

УДК 511.1
ББК 22.130
А84

Арнольд В. И.

А84 Цепные дроби — М.: Изд-во МЦНМО, 2009. — 40 с.
ISBN 978-5-94057-441-5

Теория цепных дробей связана с теорией приближений вещественных чисел рациональными, с теорией динамических систем, а также со многими другими разделами математики. В брошюре рассказано о связи цепных дробей с геометрией выпуклых многоугольников. Из этой связи следует, например, что цепная дробь периодична в тех и только тех случаях, когда выражаемое ей число является корнем квадратного уравнения с целыми коэффициентами. Рассказано также о том, насколько часто среди элементов цепной дроби, выражающей произвольное вещественное число, встречается единица (двойка, тройка, ...). В заключительном разделе брошюры содержится обзор результатов, связанных с многомерными обобщениями классической теории цепных дробей, полученных в последнее время.

Текст брошюры представляет собой дополненную обработку записи лекции, прочитанной автором для школьников 9—11 классов 2 декабря 2000 года на Малом мехмате МГУ.

Брошюра рассчитана на широкий круг читателей, интересующихся математикой: школьников старших классов, студентов младших курсов, учителей, а отчасти она будет интересна и профессиональным математикам.

Первое издание книги вышло в 2001 году.

ББК 22.130

Серия «Библиотека „Математическое просвещение“»

Арнольд Владимир Игоревич

ЦЕПНЫЕ ДРОБИ

Выпуск 14

Серия основана в 1999 году

Редакторы *В. А. Клепцын, Е. Н. Осьмова*

Художник *П. М. Юрьев*

Тех. редактор *Д. Е. Щербakov*

Подписано к печати 22/ХП 2008 г. Формат 60 × 90¹/₁₆. Бумага офсетная № 1.
Печать офсетная. Объём 2,50 + 0,25 (вкл.) печ. л. Тираж 1000 экз. Заказ .

Издательство Московского центра непрерывного математического образования.
119002, Москва, Большой Власьевский пер., 11. Тел. (495) 241 74 83.

Отпечатано с готовых диапозитивов в ППП «Типография „Наука“».
119099, Москва, Шубинский пер., 6.

ISBN 978-5-94057-441-5

© В. И. Арнольд, 2009.

© Издательство МЦНМО, 2009.

ЧТО ТАКОЕ ЦЕПНАЯ ДРОБЬ

Теория цепных дробей — одна из древнейших математических теорий. Чтобы показать, что такое цепная дробь, начнём с простого примера. Возьмём дробь $\frac{10}{7}$. Наибольшее целое число, не превосходящее эту дробь — это 1:

$$\frac{10}{7} = 1 + \frac{3}{7} \quad \left(\frac{3}{7} < 1 \right).$$

«Перевернём» дробь $\frac{3}{7}$:

$$\frac{10}{7} = 1 + \frac{3}{7} = 1 + \frac{1}{\frac{7}{3}}.$$

Наибольшее целое число, не превосходящее дробь $\frac{7}{3}$ — это 2. Получаем:

$$\frac{10}{7} = 1 + \frac{3}{7} = 1 + \frac{1}{\frac{7}{3}} = 1 + \frac{1}{2 + \frac{1}{3}}.$$

Это и есть *цепная дробь* для числа $\frac{10}{7}$, которая, между прочим, даёт очень хорошие приближения: $\frac{10}{7}$ довольно близко к 1, но если хотите точнее, то это примерно $1 + \frac{1}{2}$, ну а $1 + \frac{1}{2 + \frac{1}{3}}$ — это точное значение.

Таким же способом можно представлять все числа. Если число иррациональное, то этот процесс будет продолжаться бесконечно, никогда не остановится, а для рациональных чисел дробь такого вида конечна.

Цепная дробь для числа π

Что такое π ?

В докладах Академии наук за 1935 год я читал две статьи биологов, в которых упоминалось число π . Одна статья называлась «О долящей деятельности дятлов», другая — «О фонтанирующей деятельности китов». В последней описывалась такая задача из практики китоловов. Допустим, вы заметили вдалеке фонтан кита и хотите определить, стоит ли отправляться на охоту за этим китом или количество мяса, которое вы добудете, незначительно. Для этого нужно было выяснить зависимость между фонтанирующей деятельностью и объёмом кита. Поэтому в статье была приведена формула для объёма кита: $V = \pi r^2 l$, где r — оценка половины ширины кита, l — его длины (кит считался цилиндрическим). И только было

трудно объяснить китоловам, что такое π . В статье было такое объяснение: «... где π — константа, которая для гренландских китов равна 3». Но для китов других пород, по-видимому, нужно использовать другие значения.

Приближения числа π знали уже древние. Вот, например, очень хорошее приближение, которое связывают с именем Архимеда, но которое было известно и до него: $\pi \approx \frac{22}{7} = 3\frac{1}{7}$. В действительности, это как раз начало цепной дроби, в которую можно разложить число π . Эта дробь бесконечна, и, беря всё более длинные начальные куски этой дроби, можно получать всё более точные приближения, см. с. 5.

Заметьте, что числитель дроби $\frac{22}{7}$ — всего лишь двузначное число, знаменатель — однозначное, а точность приближения, которое даёт эта дробь, — три десятичных знака (a). Шесть правильных десятичных знаков можно получить, оборвав эту цепную дробь дальше (e). Новое приближение — это отношение двух трёхзначных чисел. Вот правило, помогающее запомнить эту дробь: надо записать длинное число 113355, разбить его на два трёхзначных числа и разделить большее на меньшее. Получим:

$$\pi \approx 3 + \frac{1}{7 + \frac{1}{16}} = \frac{355}{113}.$$

По моему мнению, математика и физика — части одной экспериментальной науки. Физикой называется та часть, где стоимость каждого эксперимента — миллиарды долларов, математикой — та, где эксперименты дешёвы. Кроме того, математика едина, её нельзя разделить на алгебру, геометрию и т. п. В частности, вычисления, которые мы проводили, возникли при изобретении календаря, когда дробью было отношение солнечного года и периода Луны. Ближайшее приближение к этому отношению — 12 (как 3 для π), далее идут всякие поправки: високосные годы; в григорианской системе, которая поправляет юлианскую, не только високосные годы, но и раз в сто лет ещё одна поправка, и раз в четыреста лет — ещё одна...

Так вот, все эти поправки в соизмеримость оказались особенно важны, когда начали развиваться небесная механика и астрономия. Например, соизмеримость периодов обращений Юпитера и Сатурна вокруг Солнца (отношение $\approx 2:5$) приводит к очень сильным возмущениям, которые сбивают планеты с их орбит. Это так называемые неравенства в движении Юпитера и Сатурна, которые

$$\pi = 3 + \frac{1}{\dots}$$

a) $\dots \frac{7}{7} + \dots$
 б) $\dots \frac{15}{106} + \dots$
 в) $\dots \frac{355}{113} + \dots$
 г) $\dots \frac{292}{33} + \dots$
 д) $\dots \frac{104}{33} + \dots$
 е) $\dots \frac{208}{66} + \dots$
 ё) $\dots \frac{312}{99} + \dots$
 ж) $\dots \frac{833}{265} + \dots$
 з) $\dots \frac{1146}{364} + \dots$
 и) $\dots \frac{4272}{1360} + \dots$
 й) $\dots \frac{5419}{1725} + \dots$
 к) $\dots \frac{80143}{25510} + \dots$
 л) $\dots \frac{165707}{52746} + \dots$
 м) $\dots \frac{245850}{78256} + \dots$

	Рациональное приближение числа $\pi \approx 3,14159265358979324$	Количество совпавших цифр
а)	$\frac{22}{7} \approx 3,142$	2
б)	$\frac{333}{106} \approx 3,14151$	4
в)	$\frac{355}{113} \approx 3,1415929$	6
г)	$\frac{103\ 993}{33\ 102} \approx 3,1415926530$	9
д)	$\frac{104\ 348}{33\ 215} \approx 3,1415926539$	9
е)	$\frac{208\ 341}{66\ 317} \approx 3,141592653467$	9
ё)	$\frac{312\ 689}{99\ 532} \approx 3,1415926536$	9
ж)	$\frac{833\ 719}{265\ 381} \approx 3,141592653581$	11
з)	$\frac{1\ 146\ 408}{364\ 913} \approx 3,141592653591$	10
и)	$\frac{4\ 272\ 943}{1\ 360\ 120} \approx 3,1415926535894$	12
й)	$\frac{5\ 419\ 351}{1\ 725\ 033} \approx 3,1415926535898$	12
к)	$\frac{80\ 143\ 857}{25\ 510\ 582} \approx 3,1415926535897926$	14
л)	$\frac{165\ 707\ 065}{52\ 746\ 197} \approx 3,1415926535897934$	15
м)	$\frac{245\ 850\ 922}{78\ 256\ 779} \approx 3,14159265358979316$	15

имеют период около 800 лет. В расчёте таких периодов цепные дроби и связанные с ними приближения имели огромное значение и потребовали серьёзного развития математического аппарата. Это развитие привело довольно быстро¹ к пониманию того, что эта арифметика является на самом деле геометрией.

Далее я представлю некоторые сведения из теории цепных дробей и покажу, основываясь на экспериментальных принципах, геометрический смысл этих сведений: сначала в виде примера, а потом в виде формулировок теорем.

Эта геометрия стала популярной около ста лет назад благодаря великому математику Герману Минковскому, который назвал её геометрией чисел. Предшественники Минковского пользовались этой теорией, не давая ей названия, и потому забыты.

ГЕОМЕТРИЧЕСКАЯ ТЕОРИЯ ЦЕПНЫХ ДРОБЕЙ

В основе геометрии чисел по Минковскому лежит школьная тетрадка в клеточку — плоскость, на которой нарисована координатная сетка. Рассмотрим прямую $y = ax$; возьмём для примера $a = \frac{10}{7}$. Если a — рациональное число, то на этой прямой, кроме начала координат, будут ещё целые точки. В нашем случае прямая пройдёт через точку $(7, 10)$.

Оказывается, построение цепной дроби числа a связано с нахождением целых точек, которые лежат близко от нашей прямой.

А именно, имеется геометрический алгоритм, который мне объяснил (когда я учился на первом курсе) крупнейший российский математик Борис Николаевич Делоне. Он выразительно называл этот алгоритм «вытягиванием носов». Алгоритм позволяет строить ближайшие к прямой целые точки одну за другой и одновременно получать цепную дробь.

Алгоритм «вытягивания носов»

Пусть \vec{e}_1 и \vec{e}_2 — единичные векторы. Между ними расположена наша прямая (рис. 1). А теперь к вектору \vec{e}_1 будем прибавлять \vec{e}_2 до тех пор, пока не перескочим через нашу прямую. Иными словами, нужно найти наибольшее натуральное число a_0 , такое что конец

¹Вся эта наука (включая «алгоритм Евклида» и теорию «пифагоровых троек» вроде $3^2 + 4^2 = 5^2$) была известна древнеегипетским звездочётам за тысячи лет до Пифагора, Евклида и Эвдокса, сообщивших эти древние познания (в том числе строгую теорию иррациональных чисел) древним грекам.

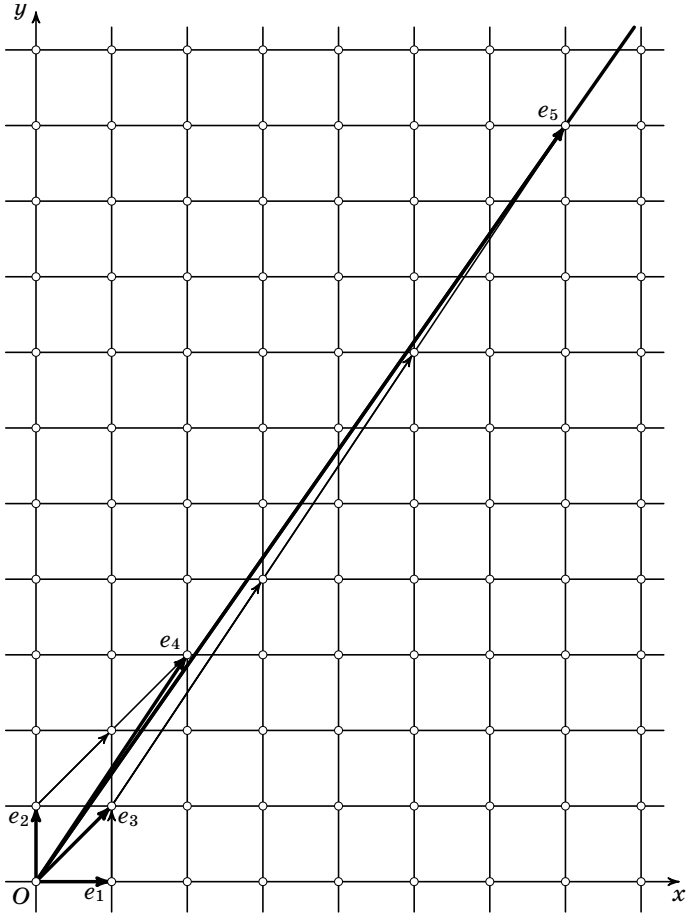


Рис. 1

вектора $\vec{e}_3 = \vec{e}_1 + a_0 \vec{e}_2$ всё ещё ниже нашей прямой. В данном случае $a_0 = 1$.

Продолжаем. Чтобы получить вектор \vec{e}_4 , прибавим к \vec{e}_2 вектор \vec{e}_3 (который уже построен), умноженный на коэффициент a_1 . Коэффициент a_1 выбираем так, чтобы не перескочить через прямую, т. е. чтобы вектор e_4 оставался выше прямой, а если к нему прибавить e_3 , то мы перескочим через прямую. Как видите, $a_1 = 2$.

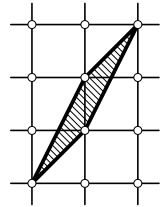


Рис. 2

Векторы получаются всё более длинные, поэтому алгоритм и назвали «вытягиванием носов».

Далее, $\vec{e}_5 = \vec{e}_3 + a_2 \vec{e}_4$. Взяв $a_2 = 3$, попадаем как раз на прямую. Итак, $a_0 = 1$, $a_1 = 2$, $a_2 = 3$,

$$a_0 + \frac{1}{a_1 + \frac{1}{a_2}} = 1 + \frac{1}{2 + \frac{1}{3}} = \frac{10}{7}.$$

Можно доказать, что этот алгоритм всегда даёт целые числа a_0 , a_1 , a_2 , ..., которые и будут получаться при разложении α в цепную дробь. Точки, которые мы получаем, дают нам сразу же и элементы цепной дроби.

Доказательство этого факта несложно. Главное — это то, что прямая с уравнением $y = Ax$ в какой-либо системе координат задаётся также уравнением $x = \frac{1}{A}y$ в системе координат с переставленными осями абсцисс и ординат. А прямая с уравнением $y = Ax$ в системе с базисными векторами e (на оси x) и f (на оси y) задаётся при $A = a + B$ уравнением $z = Bw$ в системе с базисными векторами $e + af$ (на оси w) и f (на оси z). Цепная дробь получается при последовательном применении (поочерёдно) этих двух (очевидных) фактов.

Я докажу две леммы, которые составляют основу геометрии чисел.

Две леммы геометрии чисел

Лемма 1. Рассмотрим на плоскости с координатной сеткой «пустой» параллелограмм с вершинами в узлах сетки, т. е. такой, что ни внутри, ни на его границе нет других узлов сетки, например, как на рис. 2. Площадь этого параллелограмма равна 1.

Конечно, не так трудно посчитать площадь параллелограмма, но я расскажу, как эту задачу решает физик. С точки зрения математиков это не доказательство, оно не использует аксиом.

b	ba	b^2
a	a^2	ab
	a	b

Рис. 3

В «Исповеди» Жан-Жака Руссо написано, что, когда он начал учиться в школе и научился раскрывать скобки, он вывел замечательную формулу — формулу квадрата суммы: $(a + b)^2 = a^2 + 2ab + b^2$. Но, хотя он сам это открыл и не сомневался, что раскрывал скобки правильно, поверить в эту формулу не мог — до тех пор, пока не нашёл другое доказательство, без скобок.

Вот это доказательство: разрежем квадрат со стороной $a + b$ на четыре части (рис. 3), откуда видно, что его площадь равна $a^2 + ab + ba + b^2$. После этого все сомнения пропадают.

Я называю такие доказательства физическими, и, на мой взгляд, это единственно настоящие, убедительные доказательства, благодаря которым математика становится понятной. Никакое раскрытие скобок, никакая алгебра убедительными никогда не являются, там всегда могут быть ошибки, и даже в компьютере бывают сбои.

Так вот, эту лемму я сейчас докажу физическим способом, «по Руссо».

Доказательство леммы 1. Сдвигая наш параллелограмм на всевозможные комбинации векторов, на которые он натянут, мы можем покрыть всю плоскость равными параллелограммами, подобно тому, как её покрывали единичные квадратики, образованные линиями координатной сетки (рис. 4).

Возьмём кусок плоскости большой площади A и посчитаем, сколько в нём, с одной стороны, наших параллелограммов, с другой стороны, целых точек. Пусть площадь параллелограмма равна S , тогда, если площадь A очень велика, число параллелограммов приблизительно равно A/S (этот кусок плоскости не обязательно состоит из целых параллелограммов, поэтому равенство будет неточным; впрочем, можно взять кусок, состоящий из целых параллелограммов, тогда получится точное равенство). Понятно, что число целых точек примерно равно A .

Посчитаем теперь число целых точек в нашей области другим способом. На каждый параллелограмм приходится 4 точки (его вершины), но при этом мы считаем каждую вершину 4 раза, и если мы посчитаем число всех вершин всех параллелограммов, то получится в 4 раза больше, чем число всех целых точек вообще. Поэтому целых точек и параллелограммов одинаковое количество. Получается, что $A \approx A/S$ при очень большом A . Значит, $S = 1$.

З а м е ч а н и е. Это рассуждение легко обобщается на случай, когда у параллелограмма с вершинами в целых точках есть ещё k целых точек внутри и l целых точек на сторонах. Площадь такого параллелограмма $S = 1 + \beta k + \gamma l$. Чи-

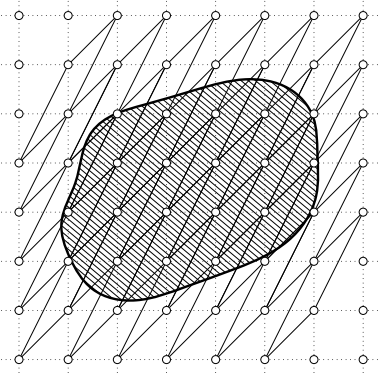


Рис. 4

тателю предлагается самому найти коэффициенты β и γ и тем самым получить ответ (его можно проверить экспериментально при небольших k и l).

Лемма 2 (формула площади параллелограмма). Рассмотрим параллелограмм, натянутый на векторы с координатами (a, b) и (c, d) (числа a, b, c, d не обязательно целые), рис. 5. Будем считать, что его площадь имеет знак плюс, если поворот от первого вектора ко второму идёт в ту же сторону, что и поворот от оси Ox к оси Oy , и знак минус в противном случае. Тогда

$$S = \begin{vmatrix} a & b \\ c & d \end{vmatrix}$$

(число $\begin{vmatrix} a & b \\ c & d \end{vmatrix} = ad - bc$ называется определителем матрицы $\begin{pmatrix} a & b \\ c & d \end{pmatrix}$).

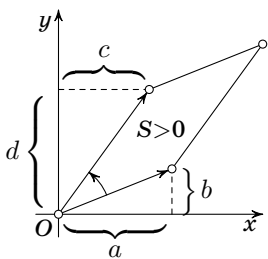


Рис. 5

Доказательство. Площадь параллелограмма является линейной функцией вектора: если заменить первый вектор на сумму двух других, то соответствующие площади сложатся. Кроме того, если векторы переставить, то площадь изменит знак (по условию про ориентацию). Из этих двух фактов и из того, что площадь единичного квадрата равна единице, сразу вытекает, что $S = \begin{vmatrix} a & b \\ c & d \end{vmatrix}$ —

единственно возможная формула. Это единственная функция, которая линейна по первому аргументу, линейна по второму, антисимметрична (меняет знак при их перестановке) и равна 1 на двух базисных векторах.

В алгебре эта наука называется теорией определителей. Чтобы повысить авторитет своей науки, алгебраисты скрывают, что их определители — это просто площади, объёмы и т. п., потому что, если определять их как ужасные многочлены, построенные по сложным правилам, вся наука об определителях становится абсолютно непонятной. Если же начать с того, что определителем называется площадь или объём, то все теоремы, какие есть в теории определителей, совершенно очевидны и мгновенно получают доказательства, которые я называю физическими, доказательствами в стиле Руссо.

Вернёмся к нашему алгоритму. Векторы \vec{e}_1 и \vec{e}_2 определяют единичный квадратик, и поэтому соответствующий определитель

равен единице. Возьмём вектор \vec{e}_3 . От \vec{e}_2 к \vec{e}_3 вращение в отрицательную сторону, внутри и на сторонах параллелограмма, натянутого на эти векторы, нет целых точек, поэтому этот определитель равен -1 . Продолжая дальше, мы видим, что построение на каждом шаге такое: имеется параллелограмм (натянутый на векторы \vec{e}_{k-1} и \vec{e}_k), к одной его стороне (\vec{e}_{k-1}) мы прибавляем другую несколько раз, заменяем первую сторону на эту сумму ($\vec{e}_{k+1} = \vec{e}_{k-1} + a_{k-2}\vec{e}_k$) и меняем стороны местами. Абсолютная величина площади не меняется, меняется только знак. Пусть (q_k, p_k) — координаты вектора \vec{e}_k ; q_k и p_k — целые числа. Площадь S_k параллелограмма, натянутого на векторы \vec{e}_k и \vec{e}_{k+1} , равна $\begin{vmatrix} q_k & p_k \\ q_{k+1} & p_{k+1} \end{vmatrix}$.

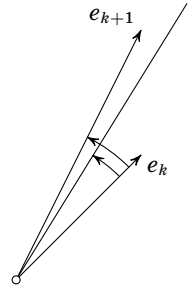


Рис. 6

Основное утверждение теории цепных дробей:

Теорема. $S_k = (-1)^{k+1}$ ($k \geq 1$).

Действительно, мы показали, что $S_k = \pm 1$ и знак каждый раз меняется, поэтому $S_k = (-1)^k$ или $S_k = (-1)^{k+1}$ для всех k ; при этом $S_1 = 1$.

Следствие. Дробь $\frac{p_k}{q_k}$ является невероятно хорошим приближением для нашего числа α . Формула

$$\alpha \approx \frac{p_k}{q_k}, \quad k \geq 3,$$

даёт точность порядка $\frac{1}{q_k^2}$.

Доказательство. Мы докажем более точное неравенство, из которого это следует. Прямая $y = \alpha x$ проходит внутри параллелограмма, порождённого векторами \vec{e}_k и \vec{e}_{k+1} : один из них ниже этой прямой, другой выше (какой именно — зависит от чётности k). Следовательно,

$$\left| \alpha - \frac{p_k}{q_k} \right| \leq \left| \frac{p_{k+1}}{q_{k+1}} - \frac{p_k}{q_k} \right|,$$

потому что угол между прямой и вектором \vec{e}_k не больше угла между векторами \vec{e}_{k+1} и \vec{e}_k (рис. 6).

Далее,

$$\left| \frac{p_{k+1}}{q_{k+1}} - \frac{p_k}{q_k} \right| = \frac{|p_k q_{k+1} - q_k p_{k+1}|}{|q_k q_{k+1}|} = \frac{1}{q_k q_{k+1}},$$

поскольку $|p_k q_{k+1} - q_k p_{k+1}| = |S_k| = 1$ по доказанной теореме, а q_k и q_{k+1} положительны. Значит,

$$\left| \alpha - \frac{p_k}{q_k} \right| \leq \frac{1}{q_k q_{k+1}} < \frac{1}{q_k^2},$$

потому что $q_{k+1} > q_k$. Точность приближения $\alpha \approx \frac{p_k}{q_k}$ лучше, чем $\frac{1}{q_k q_{k+1}}$, и заведомо лучше, чем $\frac{1}{q_k^2}$. Вот почему цепные дроби дают такую большую точность приближений.

ТЕОРЕМА КУЗЬМИНА

В физике цепные дроби впервые появились в астрономических исследованиях. Они используются не только при создании календаря, но и при вычислении затмений, движения планет и других периодичностей, которые появляются в небесной механике. При описании соизмеримости частот различных периодических движений, например кеплеровских движений планет, астрономы встретились с необходимостью знать хорошие рациональные приближения к этим, вообще говоря, иррациональным числам. При этом особенное значение имело, насколько хорошо можно приблизить число, вообще говоря иррациональное, рациональной дробью с не очень большим знаменателем. Слишком близкое приближение называется резонансом и может привести к сильному возмущению одной планетой движения другой.

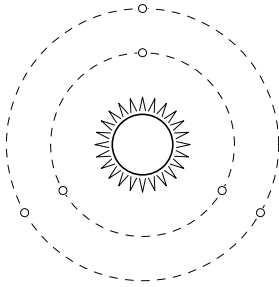


Рис. 7

Рассмотрим такую модель. Пусть две планеты вращаются вокруг «Солнца» по concentрическим окружностям в одну сторону. Если отношение периодов их обращений вокруг «Солнца» с большой точностью равно рациональному числу, скажем, $\frac{10}{7}$, то эти две планеты будут оказываться на маленьком расстоянии (минимальном возможном) друг от друга вблизи трёх фиксированных точек (рис. 7). При маленьком расстоянии, как известно, наибольшая гравитация, так что орбиты обеих планет будут испытывать сильные деформации лишь в трёх направлениях. Планеты при этом как бы «сталкиваются» друг друга с орбит.

Совсем другое дело, если отношение периодов обращений планет с большой точностью — рациональное число с большим знаменателем. Пусть оно

равно, скажем, $\frac{151}{700}$. Тогда «точек большой гравитации» 549, и взаимное влияние («сталкивание») планет более «размазанное».

Поэтому астрономы очень рано (этим интересовались ещё Ньютон и Кеплер) поставили себе вопрос, какие же практически величины этих, как говорят, неполных частных (элементов) цепной дроби, т. е. если

$$\alpha = a_0 + \frac{1}{a_1 + \frac{1}{a_2 + \dots}}$$

насколько велики числа a_0, a_1, a_2, \dots , если число α — просто случайное вещественное число. Если какое-нибудь число, например a_2 , очень велико, скажем миллион, то приближение $\alpha \approx a_0 + \frac{1}{a_1}$ (которое получится, если оборвать дробь перед a_2) будет колоссально точным. Если же a_2 , например, всего только 2, то погрешность будет довольно большой. Поэтому вопрос о том, возрастают ли эти коэффициенты, и с какой скоростью они возрастают, имеет реальное астрономическое значение для судьбы Вселенной, для судьбы Солнечной системы, для судьбы нашей цивилизации.

Первое математическое исследование этого важного вопроса принадлежало, вероятно, астроному Х. Гильдену, который опубликовал его в докладах Парижской академии наук в 1888 году [1]. Я думаю, что это была экспериментальная работа, потому что астрономы исследовали отношения частот различных планет, больших и малых, и знали коэффициенты a_i этих отношений, не очень много, но знали. И Гильден привёл таблицы, из которых можно узнать, насколько велики числа a_i .

Теорема, которая дала окончательный ответ на этот вопрос, называется теоремой Кузьмина, хотя, по-видимому, доказана великим шведским математиком А. Виманом, опубликовавшим в 1900 году в трудах Стокгольмской Королевской академии наук мемуар [2], в котором он доказывал эту теорему (Р. О. Кузьмин доказал её только в 1928 году). К сожалению, ни Кузьмин, ни, по моему, кто-либо другой не прочитал работу Вимана, потому что длина этой работы 300 страниц. Для меня эта работа до сих пор загадка, я не знаю, что в ней содержится, есть ли в ней формулировка теоремы Кузьмина, есть ли доказательство.

Доказательство теоремы Кузьмина можно найти в книжке А. Я. Хинчина про цепные дроби [3], которая, в основном, и посвящена доказательству этой теоремы.

Основное открытие для этой теоремы сделал Гаусс. Хотя он, по-видимому, не только не доказывал, но и не формулировал этой теоремы, он нашёл ответ — указал вероятность того, что какое-то из чисел a_i равно 1, 2, 3, ... Эти вероятности даёт формула Гаусса. Но как Гаусс нашёл эту формулу и какой он ей придавал смысл, тоже остаётся тайной.

Вероятность определяется так: надо взять числа a_0, a_1, \dots, a_n (это целые положительные числа), посмотреть, сколько среди них, например, единиц, разделить на n и устремить n к бесконечности. Оказывается, этот предел при почти всех α существует и равен одному и тому же числу. Это число и называется вероятностью p_1 появления единицы.

Теорема Кузьмина утверждает, что вероятность появления числа k даётся следующей формулой:

$$p_k = \frac{1}{\ln 2} \ln \left(1 + \frac{1}{k(k+2)} \right) \quad (1)$$

$\left(\frac{1}{\ln 2} \right)$ — не зависящий от k нормирующий коэффициент; он нужен для того, чтобы сумма всех вероятностей была равна 1).

Если k — большое число, то

$$\frac{1}{k(k+2)} \approx \frac{1}{k^2}$$

— маленькое число, а натуральный логарифм суммы единицы и маленького числа приблизительно равен этому маленькому числу.

Поэтому с ростом k вероятность p_k убывает как $\frac{1}{k^2 \ln 2}$ — обратно пропорционально квадрату k , и когда k велико, вероятность маленькая. Наибольшая вероятность у единицы: если $k=1$, то

$$\frac{1}{k(k+2)} = \frac{1}{3}, \quad \ln \left(1 + \frac{1}{3} \right) \approx \frac{1}{3}, \quad p_1 \approx \frac{1}{3 \ln 2} \approx 0,48.$$

Как видите, единичек очень много: почти половина (см. таблицу на с. 5).

Золотое сечение

Существует интересное число (известное ещё издревле), у которого все коэффициенты a_i равны 1:

$$1 + \frac{1}{1 + \frac{1}{1 + \dots}}$$

Обозначим это число через x . Оно удовлетворяет уравнению

$$1 + \frac{1}{x} = x, \quad x^2 - x + 1 = 0,$$

откуда $x = \frac{1 \pm \sqrt{5}}{2}$. А так как x должно быть положительным, $x = \frac{1 + \sqrt{5}}{2}$ ($\approx 1,6$).

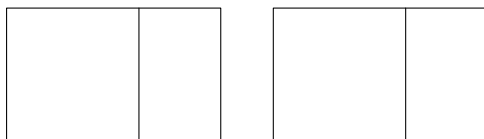
Это число имеет собственное имя, оно называется *золотым сечением*. Это очень красивое число, например, открытки делают в форме прямоугольника, отношение сторон которого равно этому числу. Если от такого прямоугольника отрезать квадрат со стороной, равной меньшей стороне прямоугольника (рис. 8, а), то оставшийся прямоугольник подобен исходному. Это и есть условие того, что отношение сторон равно золотому сечению. Если снова отрезать квадратик, снова получится прямоугольник, подобный исходному (рис. 8, б) и т. д.

Я хочу сказать ещё несколько слов про теорему Кузьмина в таком виде, чтобы её можно было рассматривать как задачу, хотя и не очень простую.

Мы уже встретились с теорией вероятностей, а сейчас подходим к ещё одной важной области математики — так называемой *теории динамических систем*. Динамическая система, которая здесь встречается, — отображение интервала $(0, 1)$ на $[0, 1)$, которое задано такой формулой:

$$f: x \mapsto \frac{1}{x} - \left[\frac{1}{x} \right] = \left\{ \frac{1}{x} \right\},$$

где $\left[\frac{1}{x} \right]$ — целая часть числа $\frac{1}{x}$, $\left\{ \frac{1}{x} \right\}$ — дробная часть числа $\frac{1}{x}$ (подумайте сами, почему эта формула имеет отношение к нашей задаче).



а)

б)

Рис. 8

Построим график этой функции — он целиком уместается в единичном квадрате (рис. 9). Если $x=1$, то $\frac{1}{x}=1$ и $\left\{\frac{1}{x}\right\}=0$. Когда x начинает уменьшаться, $1/x$ растёт и, пока целая часть $1/x$ равна 1, дробная часть будет расти. Когда x становится равным $1/2$, $1/x$ становится равным 2, поэтому незадолго перед этим дробная часть $1/x$ близка к единице, потому что само число $1/x$ близко к 2, а его целая часть ещё равна 1. На интервале $(1/2, 1)$ график функции f представляет собой кусочек гиперболы $y=1/x$, сдвинутый на единицу вниз. Точно так же между половиной и третью получается опять кусочек этой гиперболы, опущенный на 2, и вообще, на каждом отрезке $\left(\frac{1}{k+1}, \frac{1}{k}\right)$ график функции f — это кусочек гиперболы, сдвинутый вниз на k .

■ **Теорема.** Отображение f имеет инвариантную меру.

Это означает вот что.

Распределим массу на интервале $(0, 1)$, т. е. зададим плотность $\rho(x)$ и будем считать массой, находящейся на множестве $A \subset (0, 1)$, число

$$\mu(A) = \int_A \rho(x) dx$$

(можно считать, что A — это просто отрезок). Возьмём теперь полный прообраз отрезка A : все точки отрезка $(0, 1)$, которые пере-

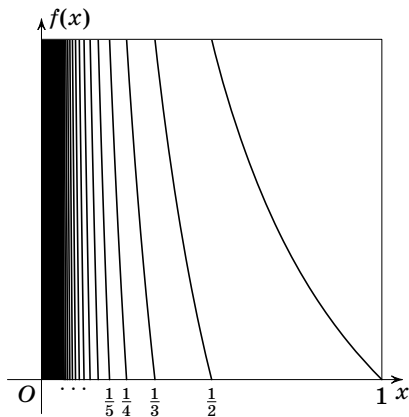


Рис. 9

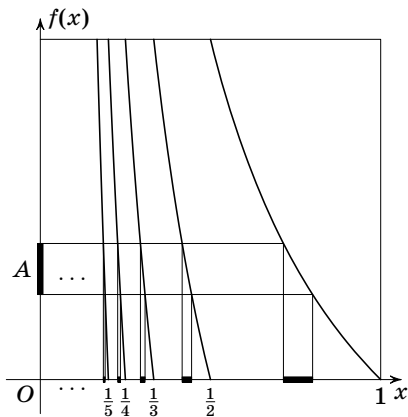


Рис. 10

ходят в точки множества A при отображении f ; это множество обозначается $f^{-1}A$. В нашем случае полный прообраз состоит из бесконечного числа кусочков (рис. 10). Тогда $\mu(f^{-1}A)$ — сумма мер (масс) всех этих кусочков. Теорема утверждает, что существует такая плотность, что для любого отрезка A

$$\mu(A) = \mu(f^{-1}A). \quad (2)$$

Эту плотность (хотя, может быть, в другом качестве) нашёл Гаусс:

$$\rho(x) = \frac{1}{1+x} \cdot \frac{1}{\ln 2}$$

(множитель $\frac{1}{\ln 2}$ взят для того, чтобы суммарная масса была равна 1, как принято в теории вероятностей; мера с плотностью $\rho(x) = \frac{1}{1+x}$ тоже инвариантна).

Условие (2) равносильно *телескопическому уравнению*.

Есть такая знаменитая задача: посчитать сумму

$$S = \frac{1}{1 \cdot 2} + \frac{1}{2 \cdot 3} + \frac{1}{3 \cdot 4} + \dots$$

Телескопическое суммирование состоит в следующем. Поскольку

$$\frac{1}{1 \cdot 2} = 1 - \frac{1}{2}, \quad \frac{1}{2 \cdot 3} = \frac{1}{2} - \frac{1}{3}, \quad \text{и т. д.,}$$

$$S = 1 - \frac{1}{2} + \frac{1}{2} - \frac{1}{3} + \frac{1}{3} - \frac{1}{4} + \dots$$

А теперь телескопическое суммирование происходит автоматически: $+\frac{1}{2}$ и $-\frac{1}{2}$, $+\frac{1}{3}$ и $-\frac{1}{3}$ и т. д. взаимно уничтожаются и получается, что $S = 1$.

Эта задача придумана при доказательстве приведённой ранее теоремы, и её можно считать указанием, как доказывать эту теорему, а из неё уже вытекает теорема Кузьмина.

Дело в том, что наша система является *эргодической*. Производная функции f в тех точках, где она существует, по модулю больше 1 (кроме точки 1, в которой она равна -1). Поэтому первоначально малый отрезок увеличивается при применении функции f , и, если мы много раз применим функцию f , исходное множество «размажется с плотностью ρ по всему отрезку $(0, 1)$ ».

А теперь, чтобы соответствующий элемент цепной дроби был равен числу k , нужно, чтобы целая часть была равна k , а для этого надо, чтобы мы были между $\frac{1}{k}$ и $\frac{1}{k+1}$. Поэтому массы (меры) отрезков $(\frac{1}{k+1}, \frac{1}{k})$ и дают нам величины p_k .

Здесь нужно применить теорию динамических систем, но я это пропускаю (потому что хочу рассказать про другую теорию, где тоже применяются цепные дроби). Приведённое в книге Хинчина доказательство теоремы Кузьмина использует эргодическую теорему Биркгофа, которая была доказана за несколько лет до Кузьмина и которой, конечно, Виман знать не мог. А Виман 300 страниц потратил на это доказательство. Что же он делал? Может, он и теорему Биркгофа доказал за 30 лет до Биркгофа?

Другие вопросы, связанные с теоремой Кузьмина, которые, как мне кажется, очень интересны для школьников, — это следующие три гипотезы, прогресс в исследовании которых может быть достигнут просто путём компьютерного эксперимента, вообще без всяких доказательств.

I. Рассмотрим все целые точки (p, q) в положительной четверти круга радиуса N , т. е. такие, что $p^2 + q^2 \leq N^2$, $p > 0$, $q > 0$ (рис. 11). Каждое рациональное число $\alpha = \frac{p}{q}$ разложим в цепную дробь (все эти дроби конечны). Посмотрим, сколько единиц, двоек, троек и т. д. среди элементов всех этих дробей, и определим частоты, которые будут зависеть от N . Пусть теперь N очень велико. Будут ли эти числа близки к гауссовым вероятностям из формулы (1)?

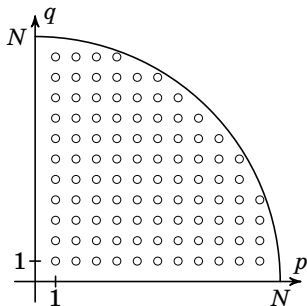


Рис. 11

С одной стороны, это вопрос экспериментальный — ответ на него можно проверить на компьютере. С другой стороны, это и вопрос теоретический — если компьютер даст сходство с распределением Гаусса (1), то возникнет вызов: доказать такую теорему.

II. Второй вопрос (который близок к первому, хотя это и не совсем очевидно) связан с одним «кухонным рецептом», который во всём мире приписывается московской математической школе, — «рецептом приготовления окрошки из кошки» (в литературе я также встречал странное название «Arnold cat»).

Формулируя задачу, мы будем использовать следующую теорему (она называется теоремой Лагранжа).

Теорема. Цепная дробь периодична (т. е. последовательность её элементов, начиная с некоторого места, повторяет себя) тогда и только тогда, когда число, представленное этой дробью — квадратическая иррациональность (т. е. число вида $a + b\sqrt{c}$, где a , b и c — рациональные числа).

Например, золотое сечение — число, которое имеет цепную дробь из одних единиц, равно $\frac{\sqrt{5}+1}{2}$.

Все целочисленные точки на плоскости образуют подгруппу (относительно операции сложения) в \mathbb{R}^2 , которая обозначается \mathbb{Z}^2 . Каждый алгебраист тут же скажет, что для доказательства теоремы нужно рассмотреть факторгруппу $\mathbb{R}^2/\mathbb{Z}^2$. А любой геометр скажет, что плоскость является универсальной накрывающей тора (рис. 12), и они будут говорить об одном и том же. Координатами точки на торе являются широта и долгота, которые определены «по модулю 1»: единицу можно прибавить или вычесть любое число раз к любой из координат, получив при этом ту же самую точку. Поэтому каждой точке на торе соответствует бесконечное количество точек плоскости.

Рассмотрим теперь такое преобразование A плоскости на себя, которое точку с координатами (x, y) переводит в точку с координатами $(2x + y, x + y)$. Вообще, можно взять любое преобразование, которое переводит точку (x, y) в точку $(ax + by, cx + dy)$, где a, b, c, d — целые числа. Но сейчас нужно, чтобы определитель $\begin{vmatrix} a & b \\ c & d \end{vmatrix}$ матрицы этого преобразования был равен 1. Преобразование

$$A: (x, y) \mapsto (2x + y, x + y)$$

удовлетворяет этому условию: $\begin{vmatrix} 2 & 1 \\ 1 & 1 \end{vmatrix} = 2 \cdot 1 - 1 \cdot 1 = 1$.

Заметим, что если мы к x или y прибавим целое число, то к координатам образа точки (x, y) прибавятся целые числа. Таким образом, преобразование A , действующее на плоскости \mathbb{R}^2 , переводит в себя целочисленную решётку, поэтому можно считать, что оно действует и на $\mathbb{R}^2/\mathbb{Z}^2$ (единичном квадрате), т. е. на торе. Таким образом, его можно рассматривать как преобразование тора. Более формально, преобразованию A плоскости соответствует преобразование \hat{A} тора.

Пусть «кошка» (K) — подмножество тора (рис. 13). Сначала «кошка» подвергается преобразованию \hat{A} : преобразование \hat{A} каждую точку (x, y) переводит в новую точку, а значит, переводит мно-

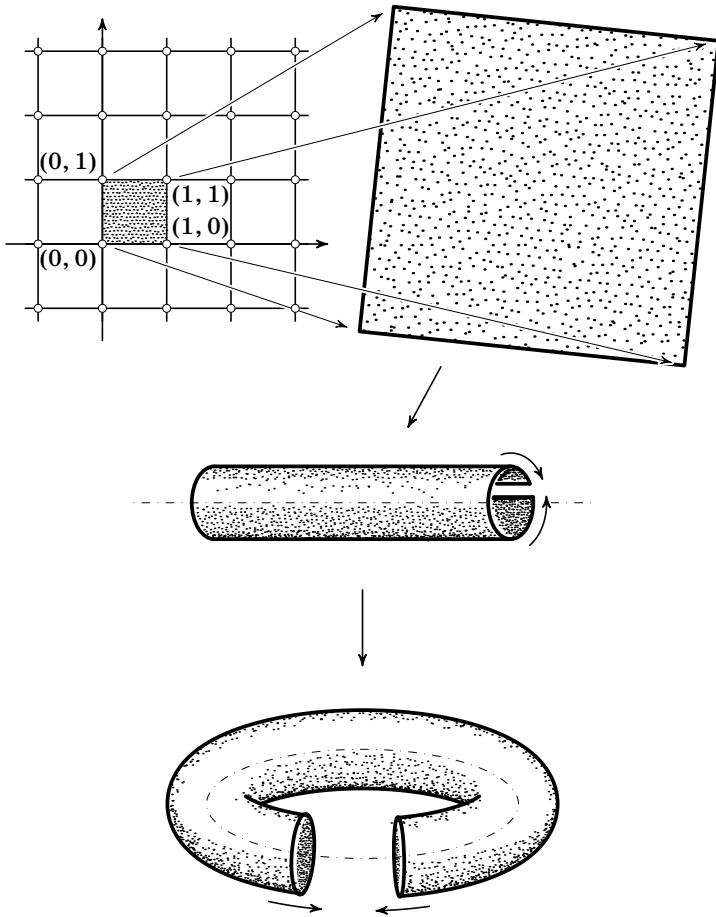


Рис. 12

жество K в новое множество точек тора, которое обозначается $\hat{A}K$. Изобразить эти множества будем не на самом торе, а на его плоской карте, рис. 14¹. Применяя преобразование \hat{A} снова и снова, получим множества \hat{A}^2K , \hat{A}^3K и т. д. Поскольку матрица A имеет определитель 1, то фигура $\hat{A}K$ имеет на карте такую же площадь,

¹Поскольку положение точки на торе определяется двумя координатами и можно считать, что каждая из координат принадлежит полуинтервалу $[0, 1)$, то каждой точке тора можно поставить в соответствие точку квадрата $[0, 1) \times [0, 1)$ и считать этот квадрат картой тора.

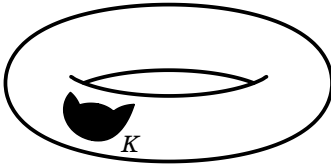


Рис. 13

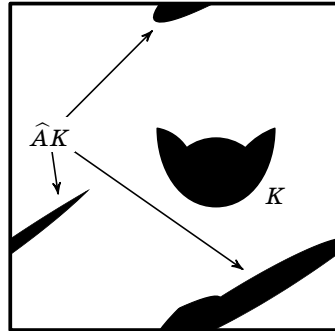
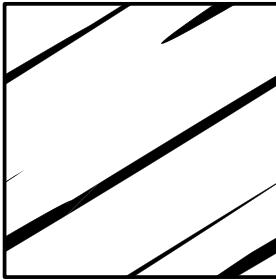
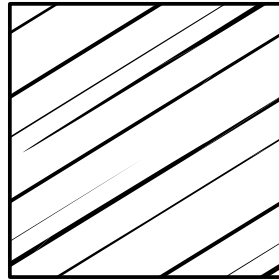


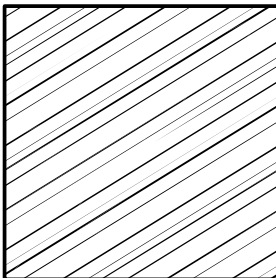
Рис. 14



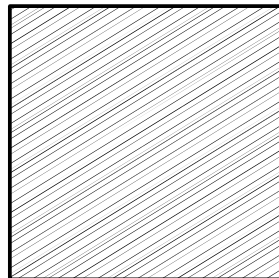
а) $\hat{A}^2 K$



б) $\hat{A}^3 K$



в) $\hat{A}^4 K$



г) $\hat{A}^5 K$

Рис. 15

как K , но форму совсем другую, и даже может оказаться разрезанной на кусочки. Если мы ещё раз применим \hat{A} , то кусочков станет больше, но суммарная их площадь не изменится. После 4—5 преобразований образ «кошки» довольно равномерно распределится по всему тору, его кусочки образуют «кашицу», рис. 15, $a—z$. Это и есть «окрошка, приготовленная из кошки».

Доказана математическая теорема, утверждающая, что это действительно «окрошка» в следующем смысле. Если взять какую-нибудь часть тора B , то площадь пересечения фигуры $\hat{A}^k K$ с B при $k \rightarrow \infty$ стремится к произведению площадей K и B^1 , т. е. доля «кошки», которая через k шагов будет находиться внутри B , пропорциональна площади B .

|| **Задача.** Доказать, что при любом k преобразование \hat{A}^k имеет неподвижные точки, а все неподвижные точки всех преобразований \hat{A}^k образуют всюду плотное множество на торе.

Известно, что у каждого преобразования \hat{A}^k конечное число неподвижных точек, но это число быстро растёт вместе с k .

Обратимся снова к цепным дробям. Рассмотрим плоскость, накрывающую наш тор, и рассмотрим преобразование A . Оказывается (это легко доказать), на плоскости существуют две прямые, каждая из которых при этом преобразовании переходит в себя: одна прямая при этом растягивается, а другая сжимается, причём коэффициенты растяжения и сжатия обязательно одинаковы, потому что A сохраняет площадь. (Начало координат, разумеется, переходит в себя: это видно из формулы.) Такое преобразование называется *гиперболическим поворотом*, и вот почему. Введём новую систему координат, взяв одну из этих прямых за ось u , а другую — за ось v . Так вот, преобразование A сохраняет гиперболы, заданные в этой системе координат уравнением $uv = \text{const}$ при разных значениях константы (рис. 16), потому что одна из координат u и v увеличивается во сколько-то раз, а другая во столько же раз уменьшается.

Возьмём теперь множество всех целых точек, которые расположены в каком-нибудь из координатных углов (можно доказать, что на самих прямых Ou и Ov целых точек, кроме начала координат, нет) и рассмотрим его выпуклую оболочку. При преобразовании A целые точки переходят в целые точки, расположенные в этом координатном квадранте, поэтому наша выпуклая оболочка переходит в

¹Площадь поверхности тора равна 1.

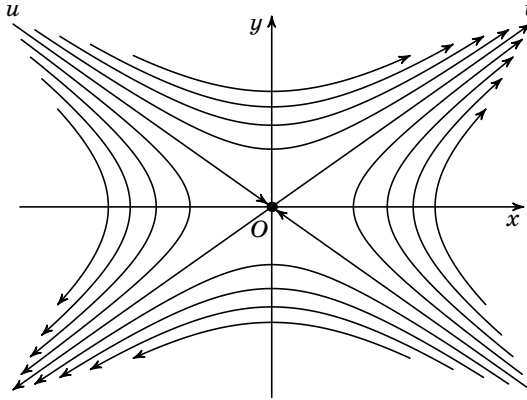


Рис. 16

себя, следовательно, её граница инвариантна относительно преобразования A . Отсюда следует, что геометрические характеристики, целочисленные длины¹ сторон бесконечной ломаной, которую мы строили в начале этой брошюры, — а это как раз элементы цепной дроби числа α для соответствующей прямой $y = \alpha x$ — эта последовательность периодическая, потому что оператор A переводит её в себя. Строго говоря, на рис. 1 имеются две ломаные: верхняя, с вершинами e_{2s} , и нижняя, с вершинами e_{2s-1} . Элементы цепной дроби — это целочисленные длины отрезков обеих ломаных (в порядке $(e_1, e_3), (e_2, e_4), (e_3, e_5), \dots$).

¹Целочисленной длиной отрезка между двумя целыми точками называется число частей, на которые этот отрезок делится целыми точками. Например, целочисленная длина вектора $(13, 21)$ равна 1 (по теории золотого сечения). «Вероятность» того, что целочисленный вектор на плоскости имеет целочисленную длину 1 (доля таких векторов в круге стремящегося к бесконечности радиуса) равна

$$\frac{6}{\pi^2} = \prod_p \left(1 - \frac{1}{p^2}\right) = 1 / \left(\sum_{n=1}^{\infty} n^{-2}\right) = \frac{1}{\zeta(2)}.$$

Здесь p пробегает все простые числа, а ζ — дзета-функция,

$$\zeta(s) = \sum_{n=1}^{\infty} n^{-s} = \prod_p \frac{1}{1 - p^{-s}}.$$

Второе равенство выполнено вследствие единственности разложения натурального числа n на простые множители. Доказательство того, что $\zeta(2) = \frac{\pi^2}{6}$, я не привожу, его можно найти в курсах анализа, в теории рядов Фурье.

На самом деле теорема Лагранжа так и доказывается. Я её доказал неформально, не строго и не для всех α . Кроме того, нужно доказывать ещё и в обратную сторону: если цепная дробь числа α периодическая, то α — квадратическая иррациональность. Для этого надо все наши геометрические построения перевести в уравнения, что нетрудно. Всё это проделано в следующем разделе.

А теперь я сформулирую задачу II, которая, как и задача I, требует только компьютера (для начала, а потом может привести к нетривиальной теореме, если компьютер подтвердит, что гипотеза верна).

Рассмотрим матрицы $\begin{pmatrix} a & b \\ c & d \end{pmatrix}$, у которых a, b, c, d — целые числа, а определитель равен 1. Выберем из них те, которые действительно задают гиперболический поворот¹. Матриц, элементы которых не слишком велики, т. е. $a^2 + b^2 + c^2 + d^2 \leq N^2$, конечное число. Для каждой такой матрицы существует растягивающаяся прямая $y = \alpha x$, причём α , как нетрудно видеть, квадратичная иррациональность, поэтому его цепная дробь периодична. Возьмём этот период и посчитаем, сколько в нём единичек, сколько двоек, троек и т. д., а потом усредним по всем матрицам $\begin{pmatrix} a & b \\ c & d \end{pmatrix}$, а именно, возьмём количество единиц по всем матрицам, разделим на количество всех элементов во всех периодах. Гипотеза: это отношение будет при $N \rightarrow \infty$ стремиться к вероятностям, которые даются формулой Гаусса.

III. Ещё одна гипотеза. Сделаем то же самое просто для квадратных уравнений $x^2 + px + q = 0$ со случайными целыми коэффициентами p и q , такими, что уравнение имеет вещественные корни. А именно, для всех не слишком больших пар (p, q) (т. е. таких, что $p^2 + q^2 \leq N^2$), найдём x , разложим его в цепную дробь; эта дробь периодична. Возьмём все элементы всех цепных дробей и посмотрим, будут ли доли, которые составляют единицы, двойки и т. д., стремиться к гауссовым вероятностям.

Этот компьютерный эксперимент проще, чем предыдущий, но тот более интересный. Впрочем, обе эти гипотезы экспериментально ещё не проверены.

¹Некоторые из таких матриц задают обычный поворот; например, матрица

$$\begin{pmatrix} 0 & -1 \\ 1 & 0 \end{pmatrix}$$

задаёт обычный поворот на 90° .

Геометрия теоремы Лагранжа: случай общих квадратичных иррациональностей

Если цепная дробь числа α периодична, начиная с некоторого места, то α — квадратичная иррациональность, т. е. удовлетворяет квадратному уравнению с целыми коэффициентами. Действительно,

$$\alpha = a_0 + \frac{1}{a_1 + \frac{1}{\dots + \frac{1}{a_n + \beta}}}, \quad \beta = \frac{1}{b_1 + \frac{1}{b_2 + \frac{1}{\dots + \frac{1}{b_p + \beta}}}}$$

для α — цепной дроби с элементами

$$a_0, a_1, \dots, a_n; b_1, \dots, b_p; b_1, \dots, b_p; b_1, \dots, b_p; \dots$$

Для числа β сразу получается квадратное уравнение, поскольку правая часть его выражения является дробно-линейной функцией от β : $\beta = \frac{A\beta + B}{C\beta + D}$ (например, при $p = 1$: $\beta = \frac{1}{b_1 + \beta}$, т. е. $\beta^2 + b_1\beta - 1 = 0$).

Справедливо и обратное утверждение:

■ Для любой квадратичной иррациональности α цепная дробь периодична, начиная с некоторого места.

Выше это уже доказано геометрически для случая, когда число α определяет наклон прямой $y = \alpha x$, растягивающейся в λ раз под действием линейного отображения плоскости

$$M: (x, y) \mapsto (ax + by, cx + dy),$$

отображающего решётку \mathbb{Z}^2 целых точек (x, y) на себя: $M\mathbb{Z}^2 = \mathbb{Z}^2$.

Условие сохранения решётки целых точек выражается в терминах коэффициентов a, b, c, d следующим образом.

Во-первых, для того, чтобы целые точки переходили в целые точки ($M\mathbb{Z}^2 \subset \mathbb{Z}^2$) необходима и достаточна целочисленность коэффициентов.

Во-вторых, для того, чтобы образ был в с е й решёткой целых точек, а не более разреженной подрешёткой, необходимо и достаточно, чтобы «основной параллелограмм», натянутый на базисные векторы решётки ($e = (1, 0)$ и $f = (0, 1)$) переходил в основной же параллелограмм, натянутый на другие два базисных вектора ($E = ae + cf$, $F = be + df$). Чтобы параллелограмм, натянутый на E и F , был основным, необходимо и достаточно, чтобы его (ориентированная) площадь была равна либо $+1$, либо -1 , т. е. чтобы $ad - bc = \pm 1$.

Укажем теперь явно для каких чисел α периодичность цепной дроби тем самым уже доказана.

При введённых выше обозначениях мы получаем для α и λ уравнения, выражающие растяжение в λ раз вектора $e + \alpha f$ прямой $y = \alpha x$ на плоскости $\{xe + yf\}$ под действием отображения M :

$$a + b\alpha = \lambda, \quad c + d\alpha = \lambda\alpha.$$

Подставляя значение коэффициента растяжения λ из первого уравнения во второе, мы получаем квадратное уравнение для коэффициента наклона α : $(a + b\alpha)\alpha = c + d\alpha$, т. е. $b\alpha^2 + (a - d)\alpha - c = 0$, откуда

$$\alpha = \frac{d - a \pm \sqrt{(d - a)^2 + 4bc}}{2b}.$$

В случае, когда преобразование M сохраняет решётку, коэффициенты разложения образов базисных векторов по исходным базисным векторам удовлетворяют соотношению $ad - bc = \varepsilon$ ($\varepsilon = \pm 1$). В этом случае $bc = ad - \varepsilon$, так что

$$\alpha = \frac{d - a \pm \sqrt{(d + a)^2 - 4\varepsilon}}{2b}.$$

Пример. Пусть $a = 0$, $b = 1$, $d = 2p$. Тогда условие сохранения решётки принимает вид $c = -\varepsilon$, и мы приходим к заключению:

Теорема. Разложение в цепную дробь иррационального числа

$$\alpha = p + \sqrt{p^2 - \varepsilon}, \tag{3}$$

удовлетворяющего квадратному уравнению

$$\alpha^2 - 2p\alpha + \varepsilon = 0,$$

где $\varepsilon = \pm 1$, периодично для любого натурального числа p .

Чтобы перейти к более общему случаю, начнём со следующего замечания. Из алгоритма вытягивания носов видно, что цепная дробь для коэффициента α наклона прямой l с уравнением $y = \alpha x$ на плоскости $\mathbb{R}^2 = \{xe + yf\}$ с коэффициентами x , y и с решёткой $\Gamma = \mathbb{Z}^2$ целочисленных линейных комбинаций базисных векторов e и f зависит не столько от выбора базиса, сколько от расположения прямой l по отношению к решётке Γ .

Чтобы описать эту зависимость, предположим для определённости, что $\alpha > 0$. Рассмотрим два угла, на которые прямая l делит

положительный квадрант

$$Y_+ : y > ax, \quad x > 0;$$

$$Y_- : y < ax, \quad x > 0.$$

Рассмотрим точки решётки в Y_+ (в Y_-). Выпуклая оболочка этого множества ограничена снизу для Y_+ (сверху для Y_-) бесконечной ломаной линией. Вершинами этой ломаной являются векторы алгоритма вытягивания носов: за вершиной $v_k = p_k e + q_k f$ на ломаной следует вершина v_{k+2} (на одной из ломаных все номера k чётные, а на другой — нечётные). Элементы a_i цепной дроби — это целочисленные длины отрезков ломаных (см. сноску 1 на с. 23).

Согласно алгоритму вытягивания носов, $v_{k+2} = v_k + a_{k+1}v_{k+1}$, причём площадь параллелограмма, натянутого на v_k и v_{k+1} , есть $p_k q_{k+1} - q_k p_{k+1} = \pm 1$.

При переходе от базиса $\{e, f\}$ к новому базису $\{e', f'\}$ и к новым коэффициентами x', y' точки $xe + yf = x'e' + y'f'$ мы заменим уравнение $y = ax$ прямой l на новое уравнение $y' = a'x'$ той же прямой. Знаки и порядок базисных векторов можно выбрать так, что на луче $x > 0$ прямой l выполнено условие $x' > 0$, а в угле Y , где $x > 0, y > ax$ выполняются неравенства $x' > 0, y' > a'x'$, определяющие угол $Y' \supset Y$ (рис. 17, а).

Лемма. Границы выпуклых оболочек множеств точек решётки Γ в углах Y и Y' совпадают, начиная с некоторого места.

Доказательство. Прямая, соединяющая лежащие в Y соседние вершины v_k и v_{k+2} границы выпуклой оболочки, пересекает ось y в точке с ординатой

$$h = q_k - p_k \frac{q_{k+1}}{p_{k+1}} = \frac{q_k p_{k+1} - p_k q_{k+1}}{p_{k+1}} = \frac{1}{p_{k+1}}$$

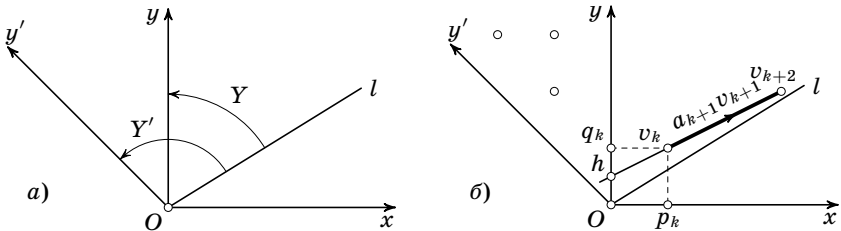


Рис. 17

(рис. 17, б). Поскольку $h \leq 1$, все целые точки угла Y' , не попавшие в угол Y , лежат выше соединяющей v_k с v_{k+2} прямой. Поэтому они не влияют на вхождение этого соединяющего отрезка в границу выпуклой оболочки множества целых точек угла, которая и для угла Y' будет содержать этот отрезок.

Разумеется, граница выпуклой оболочки множества целых точек угла Y' содержит ещё и дополнительные отрезки, для которых $x < \min\{p_k\}$ (например, $x < 0$). Только они и создают разницу границ выпуклых оболочек: при достаточно больших x разницы нет. Лемма доказана.

Следствие. Если цепная дробь для числа α периодична (хотя бы начиная с некоторого места), то это верно и для числа α' .

З а м е ч а н и е. Число α' легко явно выразить через α и через коэффициенты разложения векторов нового базиса $\{e', f'\}$ через векторы старого базиса. Получается дробно-линейное преобразование

$$\alpha' = \frac{A\alpha + B}{C\alpha + D},$$

которое *унимодулярно*, т. е. для которого целые коэффициенты удовлетворяют условию сохранения основного параллелограмма при переходе от одного базиса к другому: $AD - BC = \pm 1$.

Таким образом, всякий раз, как доказана периодичность (хотя бы начиная с некоторого места) цепной дроби для числа α , мы автоматически получаем периодичность также и для всех родственных с α чисел α' , получающихся из α унимодулярным дробно-линейным целочисленным преобразованием.

Покажем теперь, что от условия унимодулярности замены базиса здесь можно избавиться.

Теорема. Пусть прямая $y = \alpha x$ растягивается сохраняющим решётку $\Gamma = \mathbb{Z}^2$ линейным преобразованием M плоскости. Тогда разложение в цепную дробь любого числа

$$\alpha' = \frac{A\alpha + B}{C\alpha + D},$$

полученного из α целочисленным невырожденным ($AD \neq BC$) дробно-линейным преобразованием, периодично, начиная с некоторого места.

Д о к а з а т е л ь с т в о. Число α' является коэффициентом уравнения $y' = \alpha' x'$ прямой $y = \alpha x$, записанного в координатах, поро-

дённых парой целочисленных векторов $e' = Ce - Df$, $f' = -Ae + Bf$ плоскости $\{xe + yf\}$. Если бы площадь порождённого этими новыми векторами параллелограмма равна ± 1 , то векторы e' , f' составляли бы базис решётки Γ и всё было бы уже доказано выше. В общем случае $|AD - BC| = N > 1$ векторы e' и f' порождают не Γ , а лишь более разреженную (в N раз) решётку, и наше доказательство надо слегка усовершенствовать.

Обозначим через Γ_0 решётку, порождённую векторами e' и f' . Решётка $\Gamma_1 = M\Gamma_0$ порождена векторами Me' и Mf' , образующими основной для неё параллелограмм такой же площади N , как и параллелограмм, порождённый векторами e' и f' , так как преобразование M сохраняет площади. Точно так же и каждая из решёток $\Gamma_s = M^s\Gamma_0$ порождена парой векторов, образующих параллелограмм площади N .

Лемма. Число подрешёток в \mathbb{Z}^2 , порождённых парами векторов, образующих параллелограммы площади N , конечно (ограничено зависящей лишь от N постоянной).

Доказательство. Такая подрешётка содержит точку P , удалённую от O не дальше, чем на \sqrt{N} , иначе площадь параллелограмма (со сторонами и диагоналями длиннее \sqrt{N}) была бы больше, чем $N\sqrt{3} > N$.

Чтобы площадь параллелограмма, натянутого на векторы OP и OQ , была бы равна N , прямая QQ' , параллельная OP , должна быть удалена от прямой OP на расстояние $N/|OP| < N$. Точки Q нашей подрешётки, лежащие на этой прямой, образуют прогрессию с шагом длины $|OP| < \sqrt{N}$. Поэтому число разных подрешёток, получающихся при разных выборах точки Q , не превосходит \sqrt{N} . Умножая это число выборов на число целых точек на расстоянии не больше \sqrt{N} от O (это число не превосходит CN), мы получаем оценку сверху: искомое число подрешёток не превосходит $CN^{3/2}$ (годится, например, значение $C = 4$).

Теперь заметим, что наша прямая $y = ax$ растягивается не только преобразованием M , но и любой его степенью M^s .

Преобразование M переставляет наши решётки Γ_r с основным параллелограммом площади N . Поскольку их конечное число, найдутся целые числа $t > s$, такие что $M^t\Gamma_0 = M^s\Gamma_0$. Следовательно, $M^{t-s}\Gamma_0 = \Gamma_0$, так что решётка, порождённая векторами e' и f' , отображается на себя преобразованием M^{t-s} , растягивающим прямую $y = ax$, т. е. прямую $y' = \alpha'x'$.

Стало быть, цепная дробь для числа α' периодична, начиная с некоторого места, поскольку α' — коэффициент наклона прямой, растягиваемой сохраняющим решётку Γ_0 линейным преобразованием плоскости, вычисляемый по отношению к базису $\{e', f'\}$ этой решётки.

Из доказанной теоремы видно, что для доказательства периодичности (начиная с некоторого места) цепной дроби любой квадратичной иррациональности α' достаточно представить α' в виде дробно-линейного целочисленного образа

$$\alpha' = \frac{A\alpha + B}{C\alpha + D}, \quad AD \neq BC$$

квадратичной иррациональности

$$\alpha = \frac{d - a \pm \sqrt{(d+a)^2 - 4\varepsilon}}{2b}, \quad \varepsilon = \pm 1$$

специального вида, для которой всё уже доказано. Но всякая квадратичная иррациональность легко преобразуется к виду $\frac{u + \sqrt{n}}{v}$ с целыми u, v, n , поэтому достаточно для каждого целого числа n , не являющегося полным квадратом, найти такого представителя чисел этого класса с данным n , который был бы коэффициентом наклона прямой, растягиваемой сохраняющим решётку целых точек преобразованием.

Пример 1. Пусть $n = 2$. Число $\alpha = \sqrt{2} + 1$ удовлетворяет уравнению $\frac{1}{\alpha} = \sqrt{2} - 1$, т. е. $\alpha = 2 + \frac{1}{\alpha}$, откуда

$$\alpha = 2 + \frac{1}{2 + \frac{1}{2 + \frac{1}{\ddots}}}, \quad \sqrt{2} = 1 + \frac{1}{2 + \frac{1}{2 + \frac{1}{\ddots}}}.$$

Тем самым, периодичность цепной дроби устроена для всех квадратичных иррациональностей вида $\frac{A\sqrt{2} + B}{C\sqrt{2} + D}$.

Пример 2. Пусть $n = 3$. При $p = 2, \varepsilon = 1$ формула (3) даёт $\alpha = 2 + \sqrt{3}$. Это доказывает периодичность цепных дробей для всех $\alpha' = \frac{A\sqrt{3} + B}{C\sqrt{3} + D}$.

Пример 3. Пусть $n = 5$. При $p = 2, \varepsilon = -1$ формула (3) доставляет $\alpha = 2 + \sqrt{5}$. Это доказывает периодичность цепных дробей для всех $\alpha' = \frac{A\sqrt{5} + B}{C\sqrt{5} + D}$.

Пример 4. Пусть $n=6$. При $p=5$, $\varepsilon=1$ находим $\alpha=5+2\sqrt{6}$.
Получаем периодичность для $\alpha' = \frac{A\sqrt{6}+B}{C\sqrt{6}+D}$.

Пример 5. При $n=7$, $p=8$, $\varepsilon=1$ получаем $\alpha=8+3\sqrt{7}$ и периодичность для $\alpha' = \frac{A\sqrt{7}+B}{C\sqrt{7}+D}$.

Пример 6. При $n=8$, $p=3$, $\varepsilon=1$ получаем $\alpha=3+\sqrt{8}$ и периодичность для $\alpha' = \frac{A\sqrt{8}+B}{C\sqrt{8}+D}$ (что можно было бы получить и исходя из уже изученного случая $n=2$).

Пример 7. При $n=10$, $p=3$, $\varepsilon=-1$ получаем $\alpha=3+\sqrt{10}$ и периодичность для $\alpha' = \frac{A\sqrt{10}+B}{C\sqrt{10}+D}$.

Пример 8. При $n=11$, $p=10$, $\varepsilon=1$ получаем $\alpha=10+3\sqrt{11}$ и периодичность для $\alpha' = \frac{A\sqrt{11}+B}{C\sqrt{11}+D}$.

Совершенно таким же образом для преодоления иррациональностей с \sqrt{n} достаточно найти нетривиальное ($q \neq 0$) целое решение (p, q) одного из двух уравнений

$$\sqrt{p^2 - \varepsilon} = q\sqrt{n}, \quad \varepsilon = \pm 1,$$

т. е. одного из двух уравнений, первое из которых несправедливо называется уравнением Пелля,

$$p^2 - nq^2 = 1, \quad p^2 - nq^2 = -1.$$

Теорема. Для любого целого числа n , не являющегося полным квадратом целого числа, уравнение Пелля имеет нетривиальное ($q \neq 0$) целочисленное решение¹.

Периодичность (начиная с некоторого места) цепных дробей всех иррациональных чисел вида $\frac{A\sqrt{n}+B}{C\sqrt{n}+D}$ с целыми A, B, C, D (при $AD \neq BC$) следует отсюда, как это доказано выше.

Вот несколько решений простейших уравнений Пелля:

$$\begin{aligned} 3^2 - 2 \cdot 2^2 &= 1, & 1^2 - 2 \cdot 1^2 &= -1; \\ 2^2 - 3 \cdot 1^2 &= 1; \\ 9^2 - 5 \cdot 4^2 &= 1, & 2^2 - 5 \cdot 1^2 &= -1; \\ 5^2 - 6 \cdot 2^2 &= 1; \\ 8^2 - 7 \cdot 3^2 &= 1; \\ 3^2 - 8 \cdot 1^2 &= 1; \\ 19^2 - 10 \cdot 6^2 &= 1, & 3^2 - 10 \cdot 1^2 &= -1; \end{aligned}$$

$$\begin{aligned}
10^2 - 11 \cdot 3^2 &= 1; \\
7^2 - 12 \cdot 2^2 &= 1; \\
649^2 - 13 \cdot 180^2 &= 1, \quad 18^2 - 13 \cdot 5^2 = -1; \\
15^2 - 14 \cdot 4^2 &= 1.
\end{aligned}$$

МНОГОМЕРНЫЕ ЦЕПНЫЕ ДРОБИ

Геометрия чисел позволяет перенести многие построения теории цепных дробей на «многомерные цепные дроби», когда плоскость заменяется n -мерным (например, трёхмерным) пространством \mathbb{R}^n , снабжённым решёткой \mathbb{Z}^n целых точек, а прямая заменяется симплицальным конусом с вершиной в начале координат (в трёхмерном пространстве это трёхгранный угол).

Целые точки, расположенные строго внутри конуса, образуют полугруппу, а их выпуклая оболочка ограничена многогранной поверхностью (с бесконечным, как правило, числом граней). Геометрия этой многогранной поверхности (называемой *парусом* исходного конуса) и является многомерным обобщением теории цепных дробей (в которой роль паруса играет ломаная алгоритма вытягивания носов, рис. 1).

Теория многомерных цепных дробей довольно молода, и я приведу лишь очень немногие результаты.

Обобщение теоремы Лагранжа

Рассмотрим целочисленное сохраняющее объёмы линейное преобразование пространства \mathbb{R}^n , имеющее n инвариантных гиперплоскостей (простейший пример — отображение в \mathbb{R}^3 , которое задаётся матрицей

$$\begin{pmatrix} 3 & 2 & 1 \\ 2 & 2 & 1 \\ 1 & 1 & 1 \end{pmatrix}: \tag{4}$$

точка (x, y, z) переходит в $(3x + 2y + z, 2x + 2y + z, x + y + z)$). Будем считать, что трёхгранные (n -гранные) углы, на которые эти плоскости делят пространство, переходят каждый в себя (рис. 18). Из теоремы Дирихле о единицах в алгебраической теории чисел следует, что парус каждого такого n -гранного угла обладает группой симметрий, порождённой $n - 1$ коммутирующими преобразованиями, сохраняющими и решётку целых точек, и наш n -гранный угол.

Из этого видно, что парус в трёхмерном пространстве двояко периодичен (подобно карте тора): каждая грань повторяется бесконечное число раз, подобно бесконечному числу изображений кошки

на карте тора (рис. 19). Простейшие примеры таких парусов описаны в работе [10].

Таким образом, двумерные цепные дроби, соответствующие кубическим иррациональностям, двойко периодичны, хотя обычные цепные дроби подобных чисел (соответствующие блуждающим по этой двойко периодической поверхности путям) кажутся хаотическими и периодичности не проявляют.

Обратно, из топологической периодичности комбинаторного строения паруса следует происхождение конуса из линейного преобразования и связь паруса с алгебраическим «собственным числом», степень которого равна размерности пространства. Эти обобщения теории Лагранжа (соответствующей случаю $n = 2$ и обычной периодичности) описаны в статьях [4] и [5].

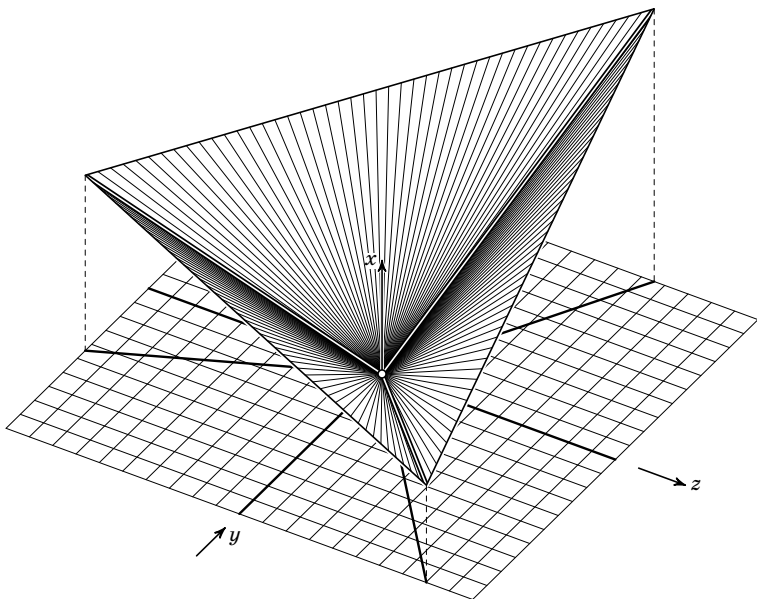
Цушиаши доказал топологическую периодичность алгебраического паруса. Его доказательство основано на теореме Дирихле о единицах из алгебраической теории чисел. Его теория распространяется и на случай «комплексных собственных чисел», когда некоторые из инвариантных гиперплоскостей линейного преобразования комплексны.

Коркина доказывает алгебраическое происхождение топологически периодического паруса. В случае обычных цепных дробей это — более лёгкая часть теоремы Лагранжа, но для многомерных дробей соотношение обратное (и подробное доказательство теоремы Коркиной ещё не опубликовано).

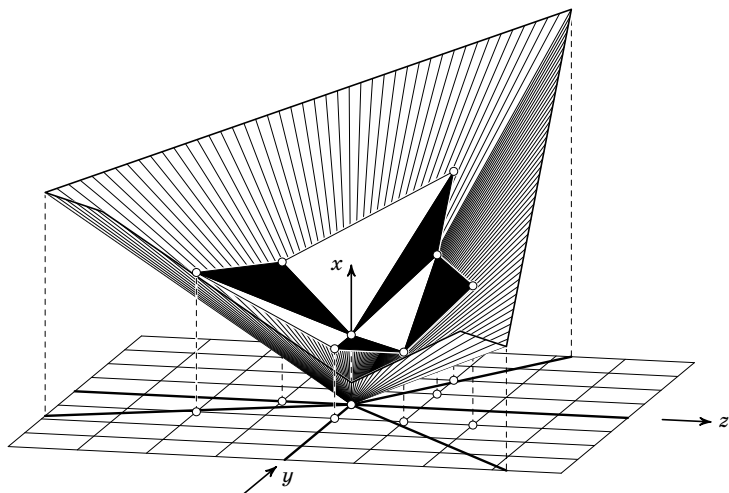
В многомерном случае, впрочем, остался открытым уже вопрос о том, каким триангуляциям тора и каким наборам «целых точек» на гранях этих триангуляций соответствуют разбиения парусов алгебраических иррациональностей на выпуклые грани. Этот вопрос открыт уже для двумерных торов и кубических иррациональностей. (Для одномерных дробей вопроса нет: периодом может быть любая последовательность целых чисел.)

Обобщение статистики элементов цепной дроби

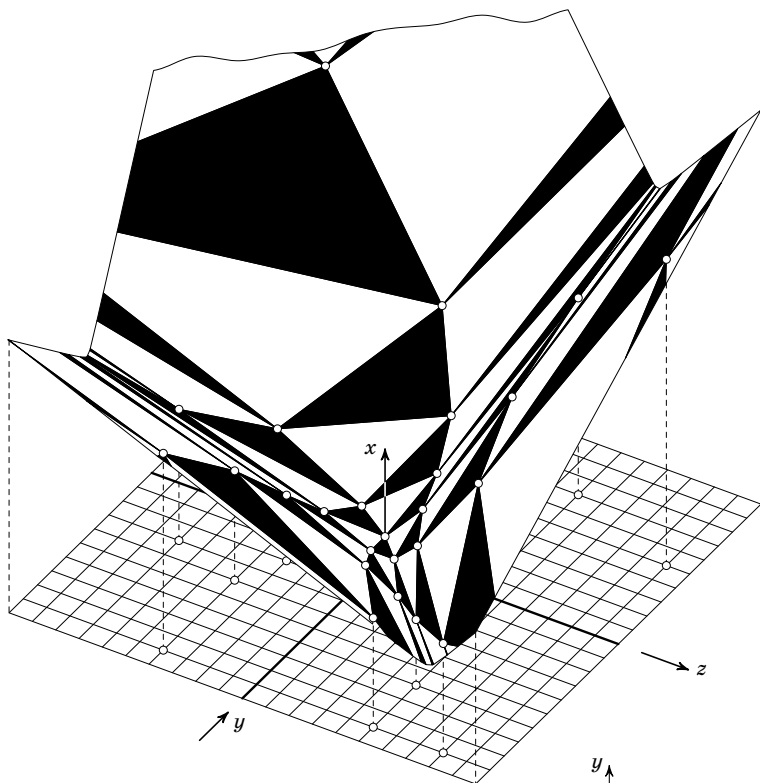
Придя к многомерным цепным дробям при попытке классифицировать градуированные коммутативные ассоциативные алгебры (см. [6] и [7]), я в 1989 году сформулировал вопросы о статистиках таких характеристик паруса случайного n -гранного угла в n -мерном пространстве, как доля треугольных, четырёхугольных и т. д. граней, их целочисленные площади, целочисленные длины рёбер, числа рёбер, выходящих из одной вершины, и т. п. Будет ли, например, на двумерном парусе больше треугольных гра-



a) Трёхгранный угол, образованный плоскостями, инвариантными относительно преобразования (4).



б) Фрагмент паруса трёхгранного угла рис. *a* в окрестности начала координат.



в) Большой фрагмент паруса
рис. б.

г) Проекция вершин паруса
рис. в на плоскость zy вдоль
оси x . Рядом с каждой
проекцией отмечена
 x -координата соответствующей
вершины. (Рисунок заимствован
из статьи [10].)

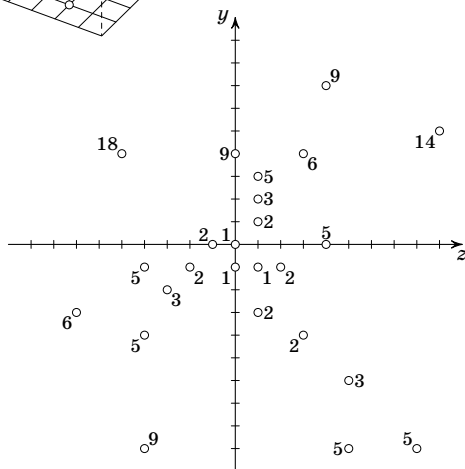
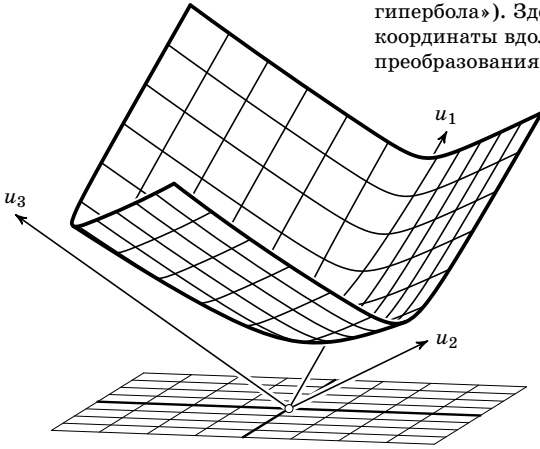
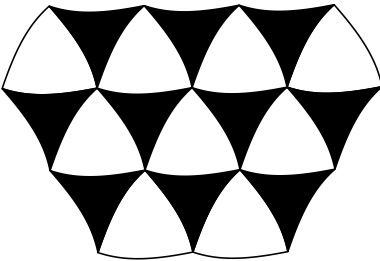
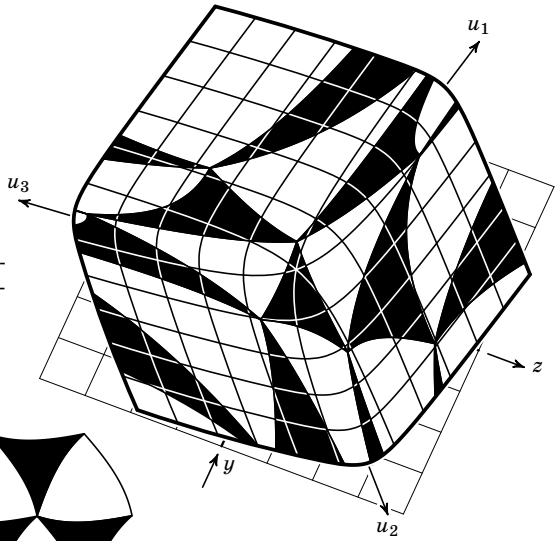


Рис. 18

а) Поверхность $u_1 u_2 u_3 = 1$ («обобщённая гипербола»). Здесь u_1, u_2, u_3 — координаты вдоль собственных прямых преобразования (4).



б) Центральная проекция паруса на поверхность рис. а.



в) Образ проекции рис. б при отображении $v_i = \ln u_i$ поверхности рис. а, б на плоскость $v_1 + v_2 + v_3 = 0$.

Рис. 19

ней, чем четырёхугольных, будет ли число целых точек на его ребре в среднем больше или меньше, чем для рёбер одномерных или трёхмерных случайных парусов, или чем для случайных отрезков, соединяющих целые точки (в пространствах разных размерностей).

Насколько я знаю, все эти вопросы остаются открытыми и сегодня. Но Ю. М. Сухов и М. Л. Концевич, которым я их сообщил, сумели доказать, что ответы на все подобные вопросы существуют: искомые статистики средних по растущим конечным частям паруса *универсальны* (не зависят от исходного симплициального угла) для почти всех симплициальных n -мерных углов (в смысле меры Лебега) и допускают описание в терминах эргодической теории динамических систем с $(n - 1)$ -мерным временем, хотя вычисление ответов (подобных распределению Гаусса) затруднено и связано с суммированием рядов из «полилогарифмов».

Для получения этих результатов Сухов и Концевич перевернули мою задачу: вместо того, чтобы, фиксируя решётку целых точек \mathbb{Z}^n в n -мерном пространстве \mathbb{R}^n , исследовать статистику паруса случайного n -гранного угла с вершиной в начале координат, они фиксируют угол (т. е. систему координат в \mathbb{R}^n , для которой гиперплоскости угла являются координатными) и случайно выбирают решётку (порождённую n векторами e_1, \dots, e_n , определяющими параллелепипед объёма 1).

Все такие упорядоченные наборы n векторов образуют группу $SL(n, \mathbb{R})$ вещественных матриц порядка n с определителем 1. Размерность этого гладкого подмногообразия пространства \mathbb{R}^{n^2} равна $n^2 - 1$. Но (упорядоченный) набор n векторов — не то же самое, что порождённая им решётка: одну решётку можно получить из разных наборов. Например, можно заменить вектор e_2 на $e_1 + e_2$ — решётка от этого не изменится. Все такие выборы базиса в решётке образуют группу $SL(n, \mathbb{Z})$ целочисленных матриц в $SL(n, \mathbb{R})$. Многообразие решёток — это факторпространство $M = SL(n, \mathbb{R}) / SL(n, \mathbb{Z})$, образованное наборами базисных векторов, рассматриваемых с точностью до перевыбора базиса.

Теория динамических систем с $(n - 1)$ -мерным временем H применяется теперь к действию на $(n^2 - 1)$ -мерном «фазовом пространстве» M группы диагональных матриц с определителем 1 (она называется «картановской подгруппой» H в $SL(n, \mathbb{R})$). Это действие оказывается эргодическим (подобно действию преобразования $x \mapsto \{1/x\}$ в теории Гаусса). Орбита точки под влиянием этого действия размазана по M (подобно крошке, получающейся из кошки, размазанной по тору). Нужные нам статистические характери-

стики паруса выражаются в терминах геометрии этой размазанной орбиты.

А именно, рассмотрим «диагональный вектор» $(1, \dots, 1)$ в нашей системе координат. Точка из M (т. е. решётка) называется *специальной*, если определённая диагональным вектором прямая пересекает парус, соответствующий точке из M , в точке, принадлежащей грани паруса, размерность которой меньше $n - 1$ (не в общем положении). Специальные точки образуют гиперповерхность (размерности $n^2 - 2$) в $(n^2 - 1)$ -мерном многообразии M всех решёток в n -мерном пространстве. Свойства паруса выражаются в терминах пересечения орбиты картановской подгруппы H с этой гиперповерхностью: разбиение орбиты на части, разделённые гиперповерхностью, моделирует разбиение паруса на его выпуклые грани.

К сожалению, даже такие свойства этой гиперповерхности, как гомологии её дополнения, след которого на орбите определяет грани паруса, ещё не вычислены.

Об этих теориях можно узнать из книжки [8].

Цепные дроби и градуированные алгебры

Полной неожиданностью для меня было появление цепных дробей при моей попытке изобрести вовсе ни с чем не связанную, ни для чего не нужную неинтересную математическую теорию, начавши, по образцу алгебраистов или бурбакистов, с произвольных аксиом.

Коммутативная градуированная ассоциативная алгебра (над полем вещественных или комплексных чисел) есть прямая сумма векторных пространств «однородных элементов степени d », снабжённая операцией умножения, при которой степени однородных сомножителей складываются (как это происходит с многочленами и обычной степенью однородных составляющих).

Обозначим через p_n размерность векторного пространства однородных составляющих степени n . Ряд

$$p(t) = \sum_{n=1}^{\infty} p_n t^n$$

называется *рядом Пуанкаре* алгебры (последнее время его стали называть рядом Гильберта, в соответствии с бурбакистской дискриминацией геометрии).

Ряд Пуанкаре алгебры многочленов от одной переменной (с обычной степенью) есть

$$\frac{1}{1-t} = 1 + t + t^2 + \dots$$

Моя задача состояла в том, чтобы классифицировать градуированные алгебры с именно таким рядом Пуанкаре (т. е. с одномерными пространствами однородных элементов любой неотрицательной степени).

При классификации алгебр с тремя мультипликативными однородными образующими (x, y, z) фиксированных степеней $(1, u, v)$, $1 < u < v$ я обнаружил, что их число конечно. Математика — экспериментальная наука, так что я сперва вычислил число алгебр при не слишком больших значениях степеней u и v . Получилась довольно загадочная таблица чисел неизоморфных градуированных алгебр:

$u \backslash v$	3	4	5	6	7	8	9	10	11	12	13
2	5	1	5	1	5	1	5	1	5	1	5
3		7	7	1	7	7	1	7	7	1	7
4			9	5	9	1	9	5	9	1	9
5				11	9	9	11	1	11	9	9
6					13	7	5	13	1	13	7
7						15	11	11	11	11	15

Теперь нужно было угадать формулу, выражающую число алгебр через степени образующих. Анализируя периодичность, наблюдавшуюся в таблице, я в конце концов нашёл, что число алгебр связано с разложением отношения $\frac{v}{u}$ в цепную дробь, а именно, оно равно

$$2(a_1 + a_2 + \dots) + 1,$$

где a_i — элементы цепной дроби

$$\frac{v}{u} = a_0 + \frac{1}{a_1 + \frac{1}{a_2 + \dots}}$$

Например, алгебр с мультипликативными образующими степеней $(1, 2, 3)$ ровно 5, так как

$$\frac{3}{2} = 1 + \frac{1}{2}, \quad a_1 = 2, \quad 2a_1 + 1 = 5.$$

При попытке классификации алгебр с большим числом образующих место цепных дробей занимают аналогичные многомерным цепным дробям полиэдральные целочисленные поверхности, и задача классификации до сих пор не решена. Значительные вычисли-

тельные трудности удаётся преодолеть только благодаря мощным компьютерным средствам теории базисов Грёбнера (являющихся эффективной алгоритмической версией «теологической» алгебраической геометрии Гильберта с одной стороны и компьютерным современным вариантом теории многогранников Ньютона, которую тот считал своим главным математическим достижением, с другой). Эта теория была придумана при исследовании асимптотик решений уравнений с частными производными.

Д. Эйзенбад построил первые примеры континуальных семейств попарно не изоморфных коммутативных градуированных алгебр с фиксированными степенями мультипликативных образующих. Затем Б. Штурмфельс, используя компьютерную технологию, нашёл довольно много примеров таких четвёрок степеней, для которых это реализуется, включая четвёрки $(1, 3, 4, 7)$, $(1, 3, 4, 9)$, $(1, 4, 5, 6)$, $(1, 4, 5, 9)$, $(1, 5, 6, 7)$, $(1, 5, 6, 8)$, $(1, 5, 7, 8)$, $(1, 6, 7, 8)$, $(1, 6, 7, 9)$, $(1, 7, 8, 9)$. См. [9].

Однако перечисления всех «простых» четвёрок (для которых классификация алгебр конечна) всё ещё нет.

Моя попытка построения ненужной теории оказалась совсем неудачной: возникшая в результате теория многомерных цепных дробей явно интересна и связывает много областей математики.

ЛИТЕРАТУРА

- [1] H. G y l d e n. Quelques remarques relativement à la représentation des nombres irrationnels par des fraction continues // C. R. Acad. Sci. Paris. V. 107. 1888. P. 1584—1587.
- [2] A. W i m a n. Über eine Wahrscheinlichkeits auflage bei Kettenbruchentwicklungen // Akad. Föhr. Stockholm. V. 57. 1900. P. 589—841.
- [3] А. Я. Х и н ч и н. Цепные дроби. — М.: Наука, 1978.
- [4] H. T s u c h i h a s h i. Higher-dimensional analogues of periodic continued fractions and cusp singularities // Tohoku Math. J. V. 35. 1983. P. 607—639.
- [5] E. K o r k i n a. La périodicité des fractions continues multidimensionnelles // C. R. Acad. Sci. Paris. Ser. I. V. 319. 1994. P. 777—780.
- [6] V. I. A r n o l d. A -graded algebras and continued fractions // Comm. Pure Appl. Math. V. 42. 1989. P. 993—1000.
- [7] В. И. А р н о л д. Многомерные цепные дроби // Регулярная и хаотическая динамика. Т. 3. № 3. 1998. С. 10—17.
- [8] Pseudoperiodic Topology / V. Arnold, M. Kontsevich, Z. Zorich, ed. — Providence, R. I.: AMS, 1999. — (AMS Translations. Ser. 2. V. 197). (Advances in Mathematical Sciences. V. 46). — P. IX—XII, 9—27.
- [9] B. S t u r m f e l s. Gröbner bases and convex polytopes. — Providence, R. I.: AMS, 1996. — (University Lecture Series. № 8). — P. 85—98.
- [10] Е. К о р к и н а. Двумерные цепные дроби. Самые простые примеры // Труды Мат. ин-та им. В. А. Стеклова. Т. 209. 1995. С. 143—166.
- [11] В. О. Б у г а е н к о. Уравнения Пелля. — М.: МЦНМО, 2001. — (Библиотека «Математическое просвещение». Вып. 13).