

# МАТЕМАТИЧЕСКОЕ ПРОСВЕЩЕНИЕ

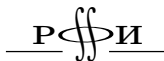
Третья серия

ВЫПУСК 7

МЦНМО  
Москва 2003

ББК 22.1  
М34  
УДК 51.009

Издание осуществлено при поддержке РФФИ  
(издательский проект № 03-01-14139).



## Редакционная коллегия

Бугаенко В. О.	Винберг Э. Б.	Вялый М. Н.
Гальперин Г. А.	Глейзер Г. Д.	Гусейн-Заде С. М.
Егоров А. А.	Ильяшенко Ю. С.	Канель-Белов А. Я.
Константинов Н. Н.	Прасолов В. В.	Розов Н. Х.
Соловьев Ю. П.	Сосинский А. Б.	Тихомиров В. М.
Шарыгин И. Ф.	Щенко И. В.	

Главный редактор: В. М. Тихомиров Отв. секретарь: М. Н. Вялый

Адрес редакции:

119002, Москва, Б. Власьевский пер., д. 11, к. 202

(с пометкой «Математическое просвещение»)

EMAIL: [matpros@mccme.ru](mailto:matpros@mccme.ru) WEB-PAGE: [www.mccme.ru/free-books](http://www.mccme.ru/free-books)

М34 **Математическое просвещение.** Третья серия, вып. 7. — М.: МЦНМО, 2003. — 208 с.

ISBN 5-94057-080-1

В сборниках серии «Математическое просвещение» публикуются материалы о проблемах современной математики, изложенные на доступном для широкой аудитории уровне, заметки по истории математики, обсуждаются проблемы математического образования.

В разделе «Математический мир» данного сборника опубликована лекция М. Атьи об итогах развития математики в XX веке, воспоминания об И. М. Ягломе и очерк истории реформирования математического образования в начале прошлого века.

Темой данного сборника являются группы отражений, которым посвящены статьи Э. Б. Винберга, О. В. Шварцмана, В. О. Бугаенко и С. М. Натансона.

Сборник также содержит материалы о неинтегрируемости элементарных функций, о разбиениях, о неравенствах и теории мажоризации, об условно сходящихся рядах.

ББК 22.1

ISBN 5-94057-080-1

© МЦНМО, 2003.



МЦНМО выражает благодарность компании Демос за предоставление высокоскоростного и качественного доступа в Интернет

## СОДЕРЖАНИЕ

### Математический мир

М. Атья <i>Математика в двадцатом веке</i> . . . . .	5
Б. А. Розенфельд <i>Об Исааке Моисеевиче Ягломе</i> . . . . .	25
А. Д. Мышкис <i>Исаак Моисеевич Яглом — выдающийся просветитель</i> . . . . .	29
Г. Н. Смирнова <i>Ольга Арсеньевна Олейник</i> . . . . .	35
Р. З. Гушель <i>О международном движении по реформированию математического образования в начале XX столетия</i> . . . . .	39

### Тема номера: группы отражений

Э. Б. Винберг <i>Калейдоскопы и группы отражений</i> . . . . .	45
О. В. Шварцман <i>Группы отражений и группы Кокстера</i> . . . . .	64
В. О. Бугаенко <i>Классификация многогранников Кокстера</i> . . . . .	82
В. О. Бугаенко <i>Правильные многогранники</i> . . . . .	107
С. М. Натанзон <i>Симметрии поверхностей и вещественные алгебраические кривые</i> . . . . .	116

### Наш семинар: математические сюжеты

В. В. Прасолов <i>Неэлементарность некоторых интегралов элементарных функций</i> . . . . .	126
И. Пак <i>О нескольких теоремах Файна, об Эндрюсе, Дайсоне и об упущенных возможностях</i> . . . . .	136
А. И. Храбров <i>Вокруг монгольского неравенства</i> . . . . .	149

## **Теорема Леви – Штейница**

А. А. Кустарёв

*Ограничения конечных векторных сумм и доказательство теоремы  
Леви – Штейница . . . . .* 165

И. А. Иванов

*Главные направления векторных последовательностей и теорема  
Леви – Штейница . . . . .* 170

## **Конкурсы и олимпиады**

*Конкурс задач по линейной алгебре . . . . .* 175

*Студенческий конкурс решения задач в Санкт-Петербурге  
2001–2002 гг. . . . .* 177

## **Нам пишут...**

Б. М. Макаров

*... о наших недостатках . . . . .* 182

Р. Травкин

*... об объеме тетраэдра . . . . .* 185

## **Задачный раздел**

*Условия задач . . . . .* 187

*Решения задач из предыдущих выпусков . . . . .* 190

---

---

# Математический мир

---

---

## Математика в двадцатом веке<sup>†</sup>

М. Атья

Эта статья основана на записи лекции, прочитанной в Филдсовском институте, Торонто, в июне 2000. В ней рассмотрено несколько ключевых тем, которые характеризуют математику двадцатого века. Кроме того, обсуждается влияние физики и сделаны некоторые предположения о возможном развитии математики в двадцать первом веке.

Благодарю вас за то, что вы пригласили меня сюда для участия в этой программе<sup>1)</sup>. Конечно, когда вы говорите о конце одного века и начале другого, перед вами два пути, и оба трудны. Можно дать обзор развития математики за прошедшие сто лет; а можно предсказать, какой будет математика в следующие сто лет. Я выбрал более сложную из этих задач. Предсказывать может каждый, и нас не будет поблизости, когда станет видно, в чём мы оказались неправы. Но дать представление о прошлом — здесь каждый может не согласиться с нами.

Всё, что я могу сделать, — это изложить вам свой личный взгляд. Невозможно охватить всё, и потому я пропущу некоторые важные разделы нашего сюжета, отчасти из-за того, что я в них не специалист, а отчасти потому, что они освещены в других источниках. Например, я ничего не скажу о великих событиях в области, лежащей между логикой и вычислениями и связанной с именами таких людей, как Гильберт, Гёдель и Тьюринг. Не скажу много и о приложениях математики, не считая теоретической физики, так как они весьма многочисленны и нуждаются в специальном рассмотрении. Каждое из них требует

---

<sup>†</sup> Bulletin of the London Mathematical Society, 2002. Vol. 34. No 1. P. 1–15. Перевод Б. Р. Френкина.

<sup>1)</sup> Мировой математический симпозиум 2000 года, Торонто, 7–9 июня, 2000.

отдельной лекции; возможно, вы больше услышите о них из некоторых других лекций в рамках этого собрания. Более того, бессмысленно даже пытаться дать перечень теорем или хотя бы знаменитых математиков за последние сто лет. Это было бы довольно нелепое занятие. Так что взамен я попытаюсь выбрать ряд тем, на мой взгляд, проходящих красной нитью через многие области математики, и выделить главные события.

Сначала позвольте сделать общее замечание. Столетие — понятие условное. На самом деле мы не верим, что по прошествии ста лет что-то внезапно останавливается и начинается снова. Поэтому, описывая математику XX века, я не буду особенно церемониться с датами. Если что-то началось в 1890-е годы и продолжалось в 1900-е, я не буду обращать внимания на эту подробность. Я намерен действовать как астроном и оперировать достаточно приближёнными числами. В действительности многое зародилось в девятнадцатом веке и лишь пришло к воплощению в двадцатом.

Одна из трудностей моей задачи в том, что очень нелегко сегодня посмотреть на вещи глазами математика 1900 года, ибо столь многие достижения математики прошлого века впитаны нашей культурой и нами. Очень нелегко почувствовать время, когда люди мыслили не в наших терминах. На самом деле, если вы делаете подлинно важное открытие в математике, вам приходится совершенно исчезнуть! Вы просто растворяетесь в общей культуре. Поэтому при взгляде назад надо попытаться вообразить, на что была похожа иная эпоха, когда люди мыслили не так, как мы.

#### ОТ ЛОКАЛЬНОГО К ГЛОБАЛЬНОМУ

Теперь я намереваюсь перечислить и обсудить некоторые темы. Мою первую тему, в общем, можно определить как переход от локального к глобальному. В классический период люди в целом предпочитали изучать вещи в малом масштабе, в локальных координатах и т. п. В нашем веке центр тяжести сместился к исследованию и осмыслению поведения глобального, в крупном масштабе. А так как глобальное поведение понять труднее, это часто делается на качественном уровне, и очень важными становятся топологические идеи. Не кто иной, как Пуанкаре, стал первопроходцем в топологии и предсказал, что топология станет важной компонентой математики XX века. Между прочим, Гильберт этого не сделал, когда составлял свой знаменитый перечень математических проблем. В этом перечне топология едва обнаруживается. Но для Пуанкаре было совершенно ясно, что она станет мощной силой.

Позвольте назвать несколько областей, и вы увидите, что я имею в виду. Рассмотрим, например, комплексный анализ («теорию функций», как его называли). Он был центром математики XIX века, сферой деятельности таких великих фигур, как Вейерштрасс. Для них функцией была функция одного комплексного переменного, а для Вейерштрасса — степенной ряд: нечто такое, что можно потрогать руками, записать и явно описать или же задать формулой. Функции были формулами; это было нечто явно заданное. Но затем работы Абеля, Римана и их последователей увели нас от этого, и теперь функции определялись не столько явными формулами, сколько своими глобальными свойствами: где расположены их особенности, каковы их области определения, где они принимают свои значения. Эти глобальные свойства стали характеризовать различия между функциями. Локальное продолжение оказалось лишь одним из способов для этого.

Сходная история произошла и с дифференциальными уравнениями. Решить дифференциальное уравнение — первоначально это означало найти явное локальное решение: нечто такое, что можно записать и потрогать руками. По мере дальнейшего развития стали появляться и неявные решения. Их уже не всегда можно было описать удобными формулами. Глобальные свойства решения в действительности определялись его сингулярностями: весьма похоже по духу на происшедшее в комплексном анализе, хотя и отличается в деталях.

В дифференциальной геометрии классические работы Гаусса и других авторов были посвящены изучению малых частей пространства, малых долей кривизны и локальных уравнений, описывающих локальную геометрию. Отсюда вполне естественно перейти к большим масштабам, чтобы понять глобальную картину искривлённой поверхности в целом, а также соответствующую топологию. Когда вы переходите от малого к большому, именно топологические свойства становятся самыми важными.

Теория чисел претерпела сходную эволюцию, хотя на первый взгляд она и не укладывается в эту схему. Специалисты по теории чисел различают так называемую «локальную теорию», в которой говорится об отдельном простом числе — одном в данный момент — либо о конечном множестве простых чисел, и «глобальную теорию», где все простые рассматриваются одновременно. Эта аналогия между простыми числами и точками, между локальным и глобальным, имела существенное влияние на развитие теории чисел, и на неё оказали воздействие идеи, возникшие в топологии.

Что касается физики, то, разумеется, классическая физика связана с темой локальности, так как вы выписываете дифференциальное уравнение, управляющее поведением в малом масштабе, а после этого должны

изучить крупномасштабное поведение физической системы. На самом деле вся физика так или иначе пытается предсказать — со всеми вытекающими следствиями, — что произойдёт при переходе от малого масштаба, где вы понимаете происходящее, к большому масштабу.

### ПОВЫШЕНИЕ РАЗМЕРНОСТИ

Моя вторая тема будет совсем иной. Я называю её повышением размерности. Вновь начнём с классической теории функций комплексного переменного: первоначально она состояла в очень подробном и тщательном изучении функций одного переменного. Переход к двум и более переменным по существу произошёл в нашем столетии, и в этой области обнаружили новые явления. Не всё оказалось таким же, как в случае одного переменного. Имеются совершенно новые черты, и теория функций  $n$  переменных стала занимать всё более преобладающее положение. Это история одного из крупнейших достижений нашего столетия.

Точно так же дифференциальные геометры в прошлом предпочитали изучать кривые и поверхности. Теперь мы изучаем геометрию  $n$ -мерных многообразий, и нужно вдуматься, чтобы осознать это как важнейшее изменение. В прежние времена вы имели дело с кривыми и поверхностями, то есть с объектами, которые можно реально видеть в пространстве. Высшие размерности были несколько условными вещами, которые вы представляете математически, но, быть может, не принимаете всерьёз. Идея принимать их всерьёз и изучать на равных с низшими размерностями в действительности принадлежит XX столетию. Не так уж очевидна была для наших предшественников в XIX веке и мысль об увеличении числа функций, о том, чтобы изучать не одну, а несколько функций, то есть векторнозначные функции. Так что мы видим увеличение числа как независимых, так и зависимых переменных.

Линейная алгебра всегда имела дело с бóльшим числом переменных, но и рост размерности здесь оказался более крутым. Он привёл от конечных размерностей к бесконечным, от линейного пространства к гильбертову — с бесконечным числом переменных. Разумеется, здесь участвовал и анализ. После функций от многих переменных вы можете рассмотреть функции от функций — функционалы. Это функции на пространстве функций. Все они имеют принципиально бесконечное число переменных: мы называем это вариационным исчислением. Схожий сюжет развивался и в области общих (нелинейных) функций: этот объект не нов, но вышел на передний план в XX веке. Такова моя вторая тема.



## ОТ КОММУТАТИВНОГО К НЕКОММУТАТИВНОМУ

Третья тема — переход от коммутативного к некоммутативному. Возможно, это одна из самых характерных особенностей математики и особенно алгебры XX века. Особенно важным оказался некоммутативный аспект алгебры, и, конечно, его корни лежат в XIX веке. Эти корни разнообразны. Вероятно, самой крупной неожиданностью были работы Гамильтона по кватернионам. Они оказали огромное воздействие, прежде всего за счёт идей, ориентированных на физику. Были также работы Грассмана по внешним алгебрам — другой алгебраической системе, которую теперь поглотила наша теория дифференциальных форм. Разумеется, другими ключевыми достижениями стали работы Кэли по матрицам и работы Галуа; в основе первых лежала линейная алгебра, в основе вторых — теория групп.

Всё это — различные пути и подходы к введению в алгебру некоммутативного умножения, которое, как я уже сказал, столь обыденно в алгебраическом аппарате XX века. Мы об этом не думаем, но в XIX веке все предыдущие примеры были, каждый по-своему, колоссальными прорывами. Разумеется, с разных сторон совершенно неожиданно пришли приложения этих идей. Применение матриц и некоммутативного умножения в физике пришло с квантовой теорией. Самый важный пример существенного применения некоммутативной алгебры в физике — это коммутационные соотношения Гейзенберга, развитые затем фон Нейманом в его теорию операторных алгебр.

Теория групп также была важнейшим элементом математики XX века, и к этому я вернусь позже.

## ОТ ЛИНЕЙНОГО К НЕЛИНЕЙНОМУ

Моя следующая тема — переход от линейного к нелинейному. Большие разделы классической математики либо существенно линейны, либо если не совсем линейны, то приблизительно линейны и изучаются посредством соответствующих возмущений. Подлинно нелинейные явления гораздо сложнее, и ими по-настоящему серьёзно занялись лишь в нашем столетии.

Этот сюжет начинается с геометрии: сначала — евклидова геометрия, геометрия плоскости, пространства, прямых линий, всё — линейное; а затем через ряд вариантов неевклидовой геометрии происходит переход к римановой геометрии, более общей, где объекты существенно нелинейны. В дифференциальных уравнениях при серьёзном изучении нелинейных процессов вы сталкиваетесь с целым набором новых явлений, которых вы не увидите в классической области. Здесь я бы отметил лишь два: солитоны и хаос, — два очень разных элемента теории дифференциальных

уравнений, которые стали особенно заметными и популярными в нашем столетии. Они представляют собой противоположные крайности. Солитоны представляют неожиданно организованное поведение нелинейных дифференциальных уравнений, а хаос — неожиданно дезорганизованное. Оба явления присутствуют при различных режимах процесса, и оба интересны и важны, но это принципиально нелинейные явления. И здесь вы можете проследить вплоть до последней четверти XIX века раннюю историю работ по солитонам, но они малозаметны.

Что касается физики, то, конечно, уравнения Максвелла (основные уравнения теории электромагнетизма) являются линейными уравнениями в частных производных. В противоположность им знаменитые уравнения Янга — Миллса нелинейны, а эти уравнения, как предполагается, управляют силами, ответственными за структуру материи. Уравнения Янга — Миллса нелинейны, так как это по существу матричный вариант уравнений Максвелла и нелинейный член возникает из-за того, что матрицы не коммутируют. Так что мы видим здесь интересную связь между нелинейностью и некоммутативностью. Некоммутативность порождает нелинейность определённого рода, и это очень интересно и важно.

#### ГЕОМЕТРИЯ ПРОТИВ АЛГЕБРЫ

Пока что я коснулся лишь некоторых общих тем. Теперь я хочу поговорить о дихотомии в математике, которая всё время была с нами, то отступая, то выходя на первый план; она даёт мне возможность сделать некоторые философские обобщения и замечания. Я имею в виду дихотомию между геометрией и алгеброй. Геометрия и алгебра — это две формальные опоры математики, обе весьма древние. Геометрия восходит к грекам и к более ранним временам; алгебра восходит к арабам и индийцам, так что обе эти ветви играли в математике фундаментальную роль, но их взаимоотношения были непросты.

Позвольте начать с истории вопроса. Евклидова геометрия была первым примером математической теории, и она оставалась строго геометрической, пока Декарт не ввёл алгебраические координаты на объекте, который теперь называется декартовой плоскостью. Это была попытка свести геометрическое мышление к алгебраическим манипуляциям. Разумеется, это был огромный прорыв — или большая атака на геометрию со стороны алгебраистов. Если в области анализа сопоставить работы Ньютона и Лейбница, то они принадлежат разным традициям: Ньютон был по существу геометр, Лейбниц — по существу алгебраист; и для этого были веские, глубокие причины. Для Ньютона геометрия, как и развитый им анализ, — это попытка математически описать законы природы. Он имел дело с физикой в широком смысле слова, а физика существовала в

мире геометрии. Если вы хотели понять, как устроены вещи, вы мыслили в терминах физического мира, в терминах геометрических картин. Когда Ньютон развивал анализ, он хотел придать ему такой вид, чтобы насколько возможно приблизиться к физическому контексту, стоявшему за ним. Поэтому Ньютон использовал геометрические рассуждения, так как это позволяло не удаляться от исходного смысла. С другой стороны, Лейбниц имел цель, и честолюбивую цель, формализовать всю математику, превратив её в большую алгебраическую машину. Это было прямо противоположно подходу Ньютона. При этом они использовали совершенно различные обозначения. Как мы знаем, в большом споре между Ньютоном и Лейбницем победили обозначения Лейбница. Мы обозначаем производные, следуя его способу. Дух Ньютона по-прежнему присутствует там, но он был погребён на долгое время.

В конце XIX века, сто лет назад, двумя главными фигурами были Пуанкаре и Гильберт. Я уже упоминал о них, и они были, говоря нестрого, последователями Ньютона и Лейбница соответственно. Мысль Пуанкаре развивалась больше в духе геометрии, топологии, используя их идеи как интуитивную основу. Гильберт был больше формалист, он хотел аксиоматизировать, формализовать и представлять в строгом формальном виде. Они несомненно принадлежат разным традициям, хотя великого математика всегда нелегко классифицировать.

Готовя это выступление, я подумал, что следовало бы включить в перечень и некоторые имена из нашего нынешнего поколения, принадлежащие продолжателям этих традиций. О ныне живущих людях говорить очень трудно — кого из них включить в перечень? Потом я подумал: кто стал бы возражать, оказавшись на любой из сторон этого замечательного перечня? В итоге были выбраны два имени: Арнольд как наследник традиции Пуанкаре–Ньютона и Бурбаки в качестве, я думаю, наиболее известного последователя Гильберта. Невозможно усомниться, что взгляд Арнольда на механику и физику заключается в том, что они по сути геометричны, если вернуться к Ньютону; всё, что было в промежутке — если исключить немногих людей вроде Римана, который несколько выпадает из общего ряда, — явилось ошибкой. Бурбаки попытались выполнить в значительном объёме формалистскую программу Гильберта по аксиоматизации и формализации математики и достиг определённого успеха. Каждая точка зрения имеет свои достоинства, но между ними существует напряжение.

Позвольте пояснить мой собственный взгляд на различие между геометрией и алгеброй. Геометрия, разумеется, является наукой о пространстве; здесь нет вопроса. Если я смотрю на присутствующих в этом помещении, я вижу сразу многих; за одну-единственную секунду или микросекунду я могу вобрать громадное количество информации, и

это, конечно, не случайно. Наш мозг устроен таким образом, что он тесно связан со зрением. Зрение, как я узнал от друзей, работающих в нейрофизиологии, использует где-то около 80 или 90 процентов коры мозга. В мозгу имеется около 17 различных центров, каждый из которых специализирован на определённой части процесса зрения: одни центры имеют дело с вертикальным, другие с горизонтальным, третьи — с цветом, перспективой, некоторые, наконец, — со смыслом и интерпретацией. Понимание и осмысление мира, который мы видим, явилось очень важной частью нашей эволюции. Поэтому пространственная интуиция и пространственное восприятие составляют необыкновенно мощное орудие, и вот почему геометрия реально является столь мощной ветвью математики — не только в вещах, явно геометрических, но даже в тех, которые такими не выглядят. Мы пытаемся придать им геометрическую форму, поскольку это позволяет использовать нашу интуицию. Наша интуиция — это наше самое могучее орудие. Это становится очевидным, когда вы пытаетесь объяснить какой-то математический вопрос студенту или коллеге. Вы проводите долгое, трудное рассуждение, и наконец студент понимает. Что же студент говорит? Студент говорит: «Вижу!» Видение — синоним понимания, и мы применяем слово «восприятие» для обозначения и того, и другого. По крайней мере это верно для английского языка. Интересно было бы сравнить, как обстоит дело в других. Я считаю очень существенным, что развитие человеческого мозга придало ему такую колоссальную ёмкость, позволяющую усваивать громадное количество информации за мгновенный зрительный акт, и математика использует и совершенствует эту способность.

С другой стороны, алгебра (и, возможно, вы не думали о ней подобным образом) существенно связана с временем. Каким бы разделом алгебры вы ни занимались, выполняется последовательность операций — одна за другой, а «одна за другой» означает, что вам пришлось иметь дело с временем. В статичном мире невозможно вообразить себе алгебру, но геометрия по существу статична. Я могу просто сидеть здесь и смотреть, и пусть ничего не меняется, но я всё же могу смотреть. Алгебра, однако, связана со временем, поскольку вы имеете дело с операциями, выполняемыми последовательно, причём говоря «алгебра», я подразумеваю не только современную алгебру. Любой алгоритм, любой процесс вычисления — это последовательность шагов, выполняемых один за другим; современный компьютер делает это вполне очевидным. Современный компьютер получает информацию в виде потока нулей и единиц и выдаёт ответ.

Алгебра имеет дело с действиями во *времени*, а геометрия — с *пространством*. Это два ортогональных аспекта нашего мира, и им соответствуют две различные точки зрения в математике. Так что дискус-

сия или диалог между математиками прошлого об относительном значении геометрии и алгебры представляет собой нечто очень, очень важное.

Разумеется, не стоило бы думать об этом как о дискуссии, в которой одна сторона проигрывает, а другая выигрывает. Я люблю представлять это с помощью аналогии: «Следует ли быть алгебраистом или геометром?» похоже на вопрос «Предпочли бы вы быть глухим или слепым?». Если вы слепы, вы не видите пространство; если же вы глухи, вы не слышите, а слышание происходит во времени. В общем, мы предпочитаем иметь обе способности.

В физике существует приблизительно аналогичное разграничение между концепциями и экспериментами. Физику составляют две части: теория — концепции, идеи, слова, законы — и экспериментальный аппарат. Я считаю, что концепции в широком смысле слова геометричны, поскольку они относятся к тому, что происходит в реальном мире. Эксперимент, с другой стороны, больше напоминает алгебраическое вычисление. Вы что-то делаете во времени; вы измеряете какие-то величины; вы подставляете их в формулы, но основные концепции, стоящие за экспериментами, составляют часть геометрической традиции.

Можно было бы включить эту дихотомию в философский и литературный контекст, сказав, что алгебра для геометра — это «искушение Фауста». Как вы знаете, дьявол в трагедии Гёте предлагает Фаусту всё, что тот пожелает (в данном случае — любовь прекрасной женщины), в обмен на продажу его души. Алгебра — это дьявольское искушение математика. Дьявол говорит: «Я дам тебе эту мощную машину, она ответит на любой вопрос, какой пожелаешь. Всё, что от тебя требуется, — отдать мне свою душу: откажись от геометрии, и ты получишь эту чудесную машину.» (Ныне вы можете понимать под ней компьютер!) Конечно, мы предпочитаем иметь и то, и другое; вероятно, мы бы захотели обмануть дьявола: сделать вид, что продаём свою душу, и не отдать её. Тем не менее опасность для нашей души здесь есть, поскольку, начиная алгебраическое вычисление, вы по существу перестаёте думать; вы перестаёте думать геометрически, вы перестаёте думать о смысле.

Я тут несколько суров к алгебраистам, но по существу цель алгебры всегда состояла в построении формулы, которую можно заложить в машину, повернуть рукоятку и получить ответ. Вы взяли нечто, имевшее смысл; вы превратили его в формулу и извлекли ответ. При такой процедуре вам больше не нужно думать о том, чему соответствуют в геометрии отдельные этапы алгебраической выкладки. Вы теряете интуитивное понимание, и это может оказаться важным в разные моменты. Вы не должны полностью отказываться от интуиции! Возможно, позже вы захотели бы вернуться к ней. Вот что я понимаю под искушением Фауста. Я уверен в его коварстве.

Эта дихотомия между геометрией и алгеброй породила гибриды, в которых они смешиваются, и разделение между алгеброй и геометрией не столь прямолинейно и наивно, как я только что говорил. Например, алгебраисты часто пользуются диаграммами. Что такое диаграмма, как не уступка геометрической интуиции?

#### ТЕХНИЧЕСКИЕ ПРИЁМЫ В ЦЕЛОМ

Теперь позвольте перейти к темам, которые относятся не столько к содержанию математики, а скорее к используемым техническим приёмам и методам. Я хочу описать несколько общих методов, применяемых в целом ряде областей.

**ТЕОРИЯ ГОМОЛОГИЙ.** По традиции, теорию гомологий трактуют как ветвь топологии. Она имеет дело со следующей ситуацией. У вас есть топологическое пространство со сложной структурой, и вы хотите извлечь из неё некие простые сведения относительно подсчёта дыр или чего-то подобного, какие-то аддитивные линейные инварианты, которые можно связать с пространством сложной структуры. Вы конструируете, если угодно, линейные инварианты в нелинейной ситуации. Говоря геометрически, вы рассуждаете о циклах, которые можно складывать и вычитать, и тогда получается то, что называется группой гомологий пространства. Гомология — это важный алгебраический инструмент, который был введён в первой половине века ради получения информации о топологических пространствах. Из геометрии была извлечена некая алгебра.

Гомология появляется и в других контекстах. Второй исток теории гомологий восходит к Гильберту и изучению многочленов. Многочлены как функции нелинейны, и их можно перемножать, переходя к более высоким степеням. Глубокая идея Гильберта состояла в том, чтобы рассматривать «идеалы», линейные комбинации многочленов с общими нулями. Он искал образующие этих идеалов. Множества этих образующих могут оказаться избыточными. Гильберт искал соотношения между образующими, а затем — соотношения между соотношениями. Он получил иерархию таких соотношений, которые были названы «гильбертовыми сизигиями», и эта теория Гильберта открыла путь, весьма неочевидный, для попыток свести нелинейную ситуацию — изучение многочленов — к линейной. По существу Гильберт построил сложную систему линейных соотношений, которая заключала в себе некоторые сведения о нелинейных объектах — многочленах.

Эта алгебраическая теория на самом деле аналогична упомянутой топологической, и ныне они сплавились в то, что называется «гомологической алгеброй». В алгебраической геометрии одним из великих триумфов

1950-х годов стало развитие когомологической теории пучков и её распространение в аналитическую геометрию трудами французской школы Лере, Картана, Серра и Гротендика. Тут мы встречаем комбинацию из топологических идей Римана — Пуанкаре, алгебраических идей Гильберта и некоторой дозы анализа, добавленной для баланса.

Оказывается, теория гомологий имеет и ещё более широкие приложения, а именно в других ветвях алгебры. Можно вводить группы гомологий, которые всегда представляют собой линейные объекты, сопоставляемые нелинейным. Возьмите группы, например конечные, или алгебры Ли: и тем, и другим сопоставляются группы гомологий. Важные применения теории гомологий имеются в теории чисел, через посредство группы Галуа. Таким образом, теория гомологий оказалась одним из мощнейших инструментов для анализа целого ряда ситуаций, характерным явлением в математике XX века.

*K*-ТЕОРИЯ. Более позднее происхождение имела другая теория, во многих отношениях весьма похожая на теорию гомологий; она получила широкие приложения и проникла во многие разделы математики. Эта теория появилась лишь в середине XX века, хотя ее корни можно обнаружить много раньше. Она называется «*K*-теорией» и в действительности тесно связана с теорией представлений. Теория представлений, скажем, конечных групп восходит к прошлому веку, но её современная форма, *K*-теория, имеет более позднее происхождение. *K*-теорию можно рассматривать также как попытку, исходя из теории матриц (в которой умножение не коммутативно), построить абелевы или линейные инварианты матриц. Следы, размерности, определители — это абелевы инварианты в теории матриц, а *K*-теория — это способ систематизировать работу с ними; иногда её называют «стабильной линейной алгеброй». Идея этой теории состоит в том, что если матрицы *A* и *B* не коммутируют, то они станут коммутировать, когда вы поместите их в ортогональные позиции в двух разных блоках большой матрицы. Так как предметы в большом пространстве можно переставлять, то, рассуждая нестрого, можно надеяться, что этого уже окажется достаточно для получения некоторой информации. Это и составляет основу *K*-теории как метода. Аналогия между *K*-теорией и теорией гомологий состоит в том, что обе они пытаются извлечь линейную информацию из сложных нелинейных ситуаций.

В алгебраической геометрии эту идею впервые развил с замечательным успехом Гротендик, в тесной связи с только что обсуждавшейся темой, а именно с теорией пучков, и со своими работами по теореме Римана — Роха.

В топологии Хирцебрух и я восприняли эти идеи и применили их в чисто топологическом контексте. В том смысле, в каком работы Гротендика

связаны с работами Гильберта по сизигиям, наши результаты больше связаны с результатами Римана и Пуанкаре по гомологиям, причём вместо многочленов фигурируют непрерывные функции. Наши работы сыграли также роль в теории индекса эллиптических линейных операторов.

С другой стороны, алгебраический аспект этой темы с потенциальными приложениями к теории чисел был развит Милнором, Квилленом и другими авторами. На этом направлении возникло много интересных вопросов.

В функциональном анализе благодаря работам многих авторов, в частности Каспарова, непрерывная  $K$ -теория была распространена на некоммутативные  $C^*$ -алгебры. Непрерывные функции, определённые на всём пространстве, образуют коммутативную алгебру относительно умножения, но в других ситуациях возникают её некоммутативные аналоги, и функциональный анализ оказывается весьма естественной средой для вопросов такого рода.

Итак,  $K$ -теория — это ещё одна область, где целый ряд различных разделов математики находит для себя достаточно простой формализм, хотя в каждом случае имеются весьма трудные технические вопросы, специфичные для данного предмета и связанные с другими его аспектами. Этот инструмент не универсален; скорее это универсальная схема, с аналогиями и сходством между различными случаями.

Ален Коннес перенёс многие из этих результатов в «некоммутативную дифференциальную геометрию».

Заслуживает внимания, что совсем недавно Витген в работах по теории струн (новейшему направлению в теоретической физике) обнаружил очень интересные способы, как сделать  $K$ -теорию естественной средой для так называемых «сохраняющихся величин». Тогда как раньше считалось, что естественным контекстом для них является теория гомологий, теперь представляется, что  $K$ -теория обеспечивает лучшие результаты.

Группы Ли. Другое обобщающее понятие, и оно не является чисто техническим, — это группы Ли. В целом группы Ли, под которыми в первую очередь понимаются ортогональные, унитарные и симплектические группы вместе с некоторыми исключительными, сыграли очень важную роль в истории математики XX века. Опять-таки они известны с XIX века. Как известно, Софус Ли был норвежским математиком XIX столетия, и он, Феликс Клейн и другие авторы значительно продвинули «теорию непрерывных групп», как она называлась. Для Клейна первоначально это был путь к объединению различных типов геометрии — евклидовой и неевклидовой. Хотя эта тема возникла в девятнадцатом веке, она достигла подлинного завершения в двадцатом. Двадцатый век прошёл под знаком



полного господства теории групп Ли как своего рода единой схемы для изучения многих вопросов.

Я уже отметил роль идей Клейна в геометрии. Клейн понимал геометрии как однородные пространства, в которых можно перемещать предметы без искажения, и потому геометрии определяются соответствующими группами изометрий. Группа евклидовых движений даёт евклидову геометрию; гиперболическая геометрия порождается другой группой Ли. Таким образом, каждая однородная геометрия соответствует иной группе Ли. Но последующие авторы, развивая геометрические работы Римана, стали больше заниматься неоднородными геометриями, где кривизна меняется от точки к точке и пространство не имеет глобальных симметрий. Тем не менее группы Ли всё ещё играли фундаментальную роль, поскольку они появляются на инфинитезимальном уровне, благодаря тому что в касательном пространстве имеются евклидовы координаты. Поэтому в касательном пространстве теория групп Ли возникает снова, в бесконечно малом масштабе, но так как нужно сопоставлять различные точки в различных местах, то нужно перемещать предметы и при этом использовать различные группы Ли. Соответствующую теорию развил Эли Картан, и она служит основой современной дифференциальной геометрии. Эта схема оказалась существенной и в теории относительности Эйнштейна. Разумеется, теория Эйнштейна сильно стимулировала развитие всей дифференциальной геометрии.

В ходе двадцатого столетия упомянутый выше глобальный подход привёл к изучению групп Ли и дифференциальной геометрии на глобальном уровне. Его важное направление, представленное работами Бореля и Хирцебруха, дало информацию о так называемых «характеристических классах». Это топологические инварианты, которые связывают три ключевых раздела математики: группы Ли, дифференциальную геометрию и топологию.

В направлении, более близком к анализу, мы получаем, как теперь говорят, некоммутативный гармонический анализ. Он обобщает теорию Фурье, в которой ряды и интегралы Фурье по существу соответствуют коммутативным группам Ли на окружности и на прямой. Если заменить их более сложными группами Ли, мы получаем очень красивую и тонко разработанную теорию, которая связывает теорию представлений групп Ли с анализом. Это было основным делом жизни Хариш-Чандры.

Что касается теории чисел, то вся «программа Лэнглендса», как её называют, будучи тесно связана с теорией Хариш-Чандры, реализуется в рамках теории групп Ли. Каждой группе Ли соответствует своя теория чисел и своя программа Лэнглендса, осуществлённая в той или иной степени. Это повлияло на многие работы в алгебраической теории чисел второй половины нашего столетия. В эту тему вписывается и изучение

модулярных форм, включая доказательство Эндрю Уайлзом последней теоремы Ферма.

Можно было бы подумать, что группы Ли по-настоящему важны лишь в геометрическом контексте из-за необходимости непрерывного изменения, но их аналоги над конечными полями приводят к конечным группам, и таким путём возникает большинство конечных групп. Таким образом, методы некоторых разделов теории Ли применимы даже в дискретной ситуации — для конечных или локальных полей. Здесь много работ, относящихся к чистой алгебре; например, работы, связанные с именем Георга Люстига, где изучается теория представлений таких конечных групп и встречаются аналоги многих методов, упомянутых выше.

**КОНЕЧНЫЕ ГРУППЫ.** Это приводит нас к конечным группам и напоминает мне: в связи с классификацией конечных простых групп я должен признаться в следующем. Несколько лет назад я дал интервью; в то время классификация конечных простых групп подходила к концу, и меня спросили, что я об этом думаю. Я опрометчиво сказал, что не считаю её особенно важной. Причина состояла в том, что, как показала эта классификация, большую часть простых групп мы уже знали раньше, и перечень исключений был невелик. В некотором смысле это завершало тему, не открывая чего-то существенно нового. Когда сфера деятельности закрывается, вместо того чтобы расширяться, я не очень переживаю, но, конечно, многие мои друзья, работающие в этой области, были очень и очень сердиты. После этого мне надо было носить нечто вроде пуленепробиваемого жилета!

Здесь нашлось спасительное исключение. В действительности я отметил, что в списке так называемых «спорадических групп» самая большая получила имя «Монстра». Я считаю, что именно открытие этого Монстра явилось самым впечатляющим результатом классификации. Оказывается, Монстр — крайне интересный зверь, и ещё не совсем понятый. Здесь обнаруживаются неожиданные связи с другими большими разделами математики — с эллиптическими модулярными функциями и даже с теоретической физикой, например с квантовой теорией поля. Это оказалось интересным побочным следствием классификации. Сами по себе классификации, как я сказал, закрывают дверь; но Монстр её открыл.

### ВОЗДЕЙСТВИЕ ФИЗИКИ

Теперь позвольте перейти к другой теме, а именно воздействию физики. На протяжении веков физика была связана с математикой, и обширные разделы математики, как например исчисление бесконечно малых, развивались ради решения задач физики. Возможно, в середине XX века

это стало менее очевидным, поскольку бóльшая часть чистой математики весьма успешно развивалась независимо от физики, но в последней четверти столетия положение вещей драматически изменилось. С вашего позволения, я попробую кратко осветить взаимодействие физики с математикой, и в частности с геометрией.

В XIX веке Гамильтон усовершенствовал классическую механику, введя в неё формализм, ныне называемый гамильтоновым. Классическая механика породила то, что мы называем «симплектической геометрией». Эта ветвь геометрии могла бы развиваться и много раньше, но фактически её серьёзное исследование началось в последние два десятилетия. Она оказалась весьма богатым по содержанию разделом геометрии. Геометрия в том смысле, в каком я здесь употребляю это слово, имеет три ветви: риманову геометрию, комплексную и симплектическую, соответственно трём типам групп Ли. Среди них симплектическая геометрия — наиболее новый раздел и, возможно, в некотором смысле наиболее интересный. Во всяком случае, он чрезвычайно тесно связан с физикой в силу обстоятельств своего развития в связи с гамильтоновой механикой, а позднее — в связи с квантовой механикой.

Далее, уравнения Максвелла, уже упоминавшиеся мной, основные линейные уравнения электромагнетизма, стимулировали работы Ходжа по гармоническим формам и их приложение к алгебраической геометрии. Эта теория оказалась необычайно плодотворной и подвела фундамент под многое сделанное в геометрии начиная с 1930-х годов.

Я уже говорил об общей теории относительности и работах Эйнштейна. Разумеется, огромный вклад внесла квантовая механика, не только в связи с коммутационными соотношениями, но, что более существенно, выявив значение гильбертова пространства и спектральной теории.

Более конкретной и очевидной была связь кристаллографии в её классическом виде с симметриями кристаллических структур. Конечные группы симметрий, возникающие на точечных множествах, изучались в первую очередь из-за приложений в кристаллографии. В нашем столетии оказалось, что в физике возможны и более глубокие приложения теории групп. У элементарных частиц, из которых, как считается, состоит материя, обнаружились скрытые симметрии в самом малом масштабе; там прячутся группы Ли, вы не можете их видеть, но при изучении реального поведения частиц эти симметрии становятся явными. И вы формулируете модель, в которой симметрия играет существенную роль; в различные распространённые сейчас теории в качестве изначальных групп симметрий встроены широко известные группы Ли вроде  $SU(2)$  или  $SU(3)$ . Таким образом, эти группы Ли выступают в качестве строительных блоков материи.

При этом появляются не только компактные группы Ли. В физике встречаются и определенные некомпактные группы, например, группа Лоренца. Именно физики первыми начали изучать теорию представлений некомпактных групп Ли. Эти представления должны реализоваться в гильбертовом пространстве, поскольку неприводимые представления компактных групп конечномерны, а некомпактные группы требуют бесконечной размерности, и именно физики первыми это осознали.

В последней четверти XX века, которую мы только что завершили, произошло настоящее нашествие новых идей из физики в математику. Возможно, это одно из наиболее замечательных событий всего столетия. Наверное, ему следовало бы посвятить отдельную лекцию, но главное здесь — выдающееся влияние квантовой теории поля и теории струн, породившее новые результаты, идеи и методы во многих разделах математики. Я здесь имею в виду, что физики смогли предсказать некоторые математические факты, основываясь на своём понимании физической теории. Конечно, это не были строгие доказательства, но они опирались на очень мощный фундамент из интуиции, частных случаев и аналогий. Эти результаты, предсказанные физиками, в своё время были вновь проверены математиками и оказались по существу верными, даже несмотря на то, что доказать их трудно и многие из них ещё не доказаны полностью.

Итак, в этом направлении за последние 25 лет имеется огромное продвижение. Результаты носят очень детализированный характер. Физики не просто говорят: «Вот это должно быть правильно». Они говорят: «Вот точная формула, а вот первые десять случаев (где встречаются числа более чем с 12 знаками)». Они дают точные ответы на сложные вопросы, а не какие-то догадки; ответы, которые можно вычислить только на компьютере. Квантовая теория поля оказалась замечательным инструментом, очень трудным в математическом смысле, но неожиданно ценным в смысле приложений. Это действительно захватывающая тема последних 25 лет.

Вот некоторые составляющие этой темы: работы Доналдсона по четырёхмерным многообразиям; работы Воэна Джонса по инвариантам узлов; зеркальная симметрия, квантовые группы; и для полноты я уже упомянул Монстра.

Каков предмет всего этого? Как я уже упоминал, двадцатый век увидел рост числа измерений, кончившийся бесконечностью. Физики пошли дальше. В квантовой теории они фактически пытаются весьма подробно исследовать бесконечномерное пространство в глубину. Бесконечномерные пространства, с которыми они имеют дело, — это обычно функциональные пространства разного рода. Они очень сложно устроены, не только из-за бесконечной размерности, но сложна и их алгебра, а

также геометрия и топология, и с ними связаны большие группы Ли — бесконечномерные группы Ли. И так же как большие разделы математики XX века связаны с развитием геометрии, топологии, алгебры и анализа на конечномерных группах Ли и многообразиях, эта часть физики связана с аналогичными исследованиями в бесконечных размерностях; это, конечно, совсем другая история, — но с огромными результатами.

Позвольте пояснить это чуть подробнее. В квантовых теориях поля дело происходит в пространстве и времени; пространство считается в действительности трёхмерным, но существуют упрощённые модели, в которых рассматривается одно измерение. В одномерном пространстве и одномерном времени физики обычно встречаются, говоря математически, с такими группами, как группа диффеоморфизмов окружности или группа дифференцируемых отображений окружности в компактную группу Ли. Два этих важнейших примера бесконечномерных групп Ли появляются в квантовых теориях поля при рассмотрении таких размерностей, и это вполне осмысленные математические объекты, которые уже некоторое время изучаются математиками.

В таких  $(1+1)$ -мерных теориях можно в качестве пространства-времени взять риманову поверхность, и это приводит к новым результатам. Например, пространство модулей римановых поверхностей данного рода — это классический объект, восходящий к девятнадцатому веку. Квантовая теория поля привела к новым результатам относительно когомологий этих пространств модулей. Другое довольно похожее пространство модулей связано с плоскими  $G$ -расслоениями над римановой поверхностью рода  $g$ . Эти пространства очень интересны, и квантовая теория поля даёт для них точные результаты. В частности, имеются замечательные формулы для объёмов, где используются значения дзета-функций.

Другое приложение таких теорий связано с подсчётом кривых. Допустим, вы рассматриваете плоские алгебраические кривые данной степени и данного типа и, например, хотите знать, сколько из них проходят через такое-то множество точек. Тогда вы сталкиваетесь с перечислительными проблемами алгебраической геометрии, которые были классическими в прошлом веке. Они очень трудны. Они были решены с помощью современного аппарата, который называется «квантовая когомология», и это тоже часть сюжета, берущего начало в квантовой теории поля. Можно рассмотреть и более трудные вопросы, относящиеся к кривым не на плоскости, а на искривлённых многообразиях. Это другая замечательная история с конкретными результатами, известная под названием зеркальной симметрии. Всё это возникает из квантовой теории поля в размерности  $1 + 1$ .

Если добавить одно измерение, получив двумерное пространство и одномерное время, то здесь появляется теория инвариантов узлов, принадлежащая Воэну Джонсу. Она получила изящное объяснение — или истолкование — в терминах квантовой теории поля.

Отсюда же возникают и так называемые «квантовые группы». В них особенно занятно название. Это, бесспорно, не группы! Если вы попросите меня дать определение квантовой группы, мне потребуется ещё полчаса. Это сложные объекты, но нет сомнения, что они глубоко связаны с квантовой теорией. Они возникли из физики, а ныне реально применяются даже строгими алгебраистами, которые используют их при определённых вычислениях.

Если мы сделаем ещё один шаг, перейдя к полноразмерной теории (три измерения плюс одно), то именно ей соответствует теория четырёхмерных многообразий Доналдсона, и именно такая теория поля оказала наибольшее воздействие на математику. Например, она привела Зейберга и Виттена к построению альтернативной теории, которая основана на физической интуиции, но даёт и великолепные математические результаты. Всё это — отдельные примеры. Есть и много других.

Ещё есть теория струн, и это уже пройденный этап! Необходимо сказать и о  $M$ -теории; она богата содержанием и также имеет целый ряд математических аспектов. Полученные здесь результаты ещё до конца не усвоены и долго не оставят математиков без работы.

#### ИСТОРИЧЕСКОЕ РЕЗЮМЕ

А теперь позвольте подвести краткий итог. Позвольте взглянуть на историю в целом: что же произошло в математике? Не стремясь к строгости, я бы соединил XVIII и XIX столетия, назвав это эрой классической математики; в эту эпоху, связанную для нас с Эйлером и Гауссом, создавалась и развивалась вся великая классическая математика. Можно было подумать, что наступает конец математики, но XX век оказался, наоборот, по-настоящему плодотворным. Об этом я и говорил здесь.

Говоря нестрого, XX век можно разделить на две половины. Мне представляется, что первая половина по преимуществу являлась, как я это называю, «эпохой специализации». В эту эпоху был очень влиятелен подход Гильберта: пытаться всё формализовать, аккуратно определить, а затем последовательно делать в каждой области всё, что возможно. С этой тенденцией, как я сказал, ассоциируется имя Бурбаки; здесь внимание сосредоточено на том, что вы можете сделать в данное время в рамках определённых систем, алгебраических или иных. Вторая половина

XX века в гораздо большей мере стала, как я бы выразился, «эпохой объединения», когда границы нарушаются, методы переносятся из одной области в другую и идёт колоссальное скрещивание. Наверное, это сверхупрощение, но я думаю, что оно кратко выражает некоторые аспекты развития математики в XX веке.

Что же можно сказать о XXI веке? Я уже говорил, что XXI век может стать эпохой квантовой математики или, если угодно, бесконечномерной математики. Что это могло бы означать? Квантовая математика означает, в широком смысле, «подлинное понимание анализа, геометрии, топологии, алгебры в различных нелинейных функциональных пространствах», а «подлинное понимание» для меня означает, что найдены вполне строгие доказательства всех тех замечательных фактов, о которых размышляли физики.

Надо сказать, что если вы подходите к бесконечной размерности наивно и задаёте наивные вопросы, то обычно вы получаете неверные ответы, либо же эти ответы оказываются глупыми. Интуиция, применения и мотивировки, связанные с физикой, позволили физикам задать разумные вопросы о бесконечной размерности и сделать весьма тонкие вещи, которые *приводят* к осмысленным ответам. Так что этот путь разработки бесконечного анализа отнюдь не прост. Здесь необходимо действовать разумно. У нас в руках множество нитей. Перед нами лежит карта: вот что следует сделать, но путь ещё долг.

Что ещё может произойти в XXI веке? Я бы хотел отметить некоммутативную дифференциальную геометрию Коннеса. Эта великолепная обобщающая теория создана Аленом Коннесом. Здесь опять соединяется всё. Соединяется анализ, алгебра, геометрия, топология, физика, теория чисел, и всё это вносит свой вклад. Эта схема позволяет делать в контексте некоммутативного анализа то, что обычно делают дифференциальные геометры, включая взаимодействие с топологией. Есть веские причины, чтобы хотеть это сделать: приложения (возможные или нет) в теории чисел, геометрии, дискретных группах и т.д., а также в физике. Сейчас как раз исследуется интересная взаимосвязь с физикой. Как далеко это пойдёт, чего удастся достичь — это ещё предстоит увидеть. Я определённо ожидаю значительного развития этой области по крайней мере в первом десятилетии следующего столетия; может быть, здесь появится связь с так и не построенной до сих пор (строгой) квантовой теорией поля.

Двигаясь в другом направлении, мы находим так называемую «арифметическую геометрию» или геометрию Аракелова, которая стремится объединить как можно больше из алгебраической геометрии и некоторых разделов теории чисел. Это очень плодотворная теория. Она хорошо начала, но впереди ещё долгий путь. Кто знает?

Конечно, все эти направления соприкасаются. Я ожидаю, что физика распространит своё влияние повсюду, даже в теорию чисел; Эндрю Уайлз не согласен, и только время даст ответ.

Вот контуры, которые я могу различить в предстоящем десятилетии, но есть и нечто такое, что я называю джокером в колоде: спуск в геометрию малых размерностей. Рядом со всей бесконечномерной фантастической геометрией малых размерностей приводит в смущение. Размерности, с которых мы начинали, с которых начинали наши предшественники, во многих отношениях остаются загадкой. Мы называем «малыми» размерности 2, 3 и 4. Вот пример: работы Тёрстона по трёхмерной геометрии направлены на классификацию геометрий, которые можно реализовать на трёхмерных многообразиях. Эта теория гораздо глубже двумерной. Программа Тёрстона ещё отнюдь не завершена, и её осуществление, несомненно, стало бы крупнейшим успехом.

Другой замечательный трёхмерный сюжет — это работы Воэна Джонса, чьи идеи по существу пришли из физики. Они дают новую информацию о трёхмерном случае, почти ортогональную к той, которая содержится в программе Тёрстона. Как связать вместе эти два сюжета — остаётся труднейшей проблемой, но недавно появились намёки на возможность моста. Так что вся эта область, не выходящая за пределы малых размерностей, тоже имеет связи с физикой, но при этом остаётся по-настоящему загадочной.

Наконец, я хотел бы отметить, что в физике весьма заметную роль играют «двойственности». Эти двойственности, вообще говоря, появляются тогда, когда квантовая теория имеет две разные реализации в классическом случае. Простой пример — двойственность между положением и импульсом в классической механике. При этом пространство заменяется двойственным к нему, и в линейных теориях эта двойственность — не что иное, как преобразование Фурье. Но чем заменить преобразование Фурье в нелинейных теориях — трудная проблема. Большие разделы математики связаны с обобщением двойственностей на нелинейные ситуации. Похоже, что физики замечательно умеют это делать в теориях струн и в  $M$ -теории. Здесь один за другим появляются примеры удивительных двойственностей, которые служат в широком смысле бесконечномерными нелинейными вариантами преобразований Фурье и, похоже, работают. Но понимание этих нелинейных двойственностей также представляется одной из больших задач следующего столетия.

Наверное, мне следует здесь остановиться. Работы много, и старому человеку вроде меня очень приятно говорить об этом с множеством молодых людей вроде вас; очень приятно, что я могу сказать вам: в следующем столетии для вас найдётся много работы!



## Об Исааке Моисеевиче Ягломе

Б. А. Розенфельд

Моя дружба с Исааком Ягломом началась в 1939 г., когда он учился на 2 курсе механико-математического факультета Московского университета, а я был аспирантом первого года обучения на кафедре дифференциальной геометрии МГУ.

И. М. Яглом, кроме лекций на мехмате, посещал также лекции на физфаке МГУ, где учился его брат-близнец Акива.

Ися Яглом родился 6 марта 1921 г. в Харькове в семье инженера. Вскоре семья переехала в Москву, где И. М. провел почти всю жизнь. Еще в детстве братья вместе с отцом решали задачи из журнала «Математика в школе», а с 1936 г. участвовали в школьных математических олимпиадах при мехмате. На олимпиаде 1938 г. братья получили первую премию и в том же году поступили в МГУ.

Будучи студентом, Ися активно участвовал в работе геометрических семинаров мехмата и руководил математическими кружками при университете. К руководству одним из этих кружков он привлек и меня. Большинство задач, которые решались в наших кружках, были геометрическими.

Ися окончил университет в 1942 г. в Свердловске и поступил в аспирантуру МГУ, который тогда переехал в Свердловск. Учебой Иси в аспирантуре руководил заведующий кафедрой дифференциальной геометрии МГУ В. Ф. Каган.

В кандидатской диссертации Иси, которую он защитил в МГУ в 1945 г., изучалась геометрия окружностей на евклидовой и неевклидовых плоскостях, а также модели этих плоскостей, которые он называл «тангенциальными моделями Пуанкаре»; эти модели были связаны с различными видами комплексных чисел. После защиты кандидатской диссертации Ися работал в математической редакции Издательства иностранной литературы. Здесь по его инициативе были изданы русские переводы II тома «Введения в новые методы дифференциальной геометрии» Я. А. Схоутена и Д. Я. Стройка и сборник статей Э. Картана «Геометрия групп Ли и симметрические пространства». Переводчиками этих книг были мы оба.

С 1948 г. И. М. работал на мехмате МГУ и в 1949 г. получил звание доцента, но во время антисемитской кампании, известной как «борьба с

космополитизмом», был уволен вместе с И. М. Гельфандом и И. С. Градштейном. После этого И. М. работал в Орехово-Зуевском педагогическом институте, а затем в Московском государственном педагогическом институте. В это время И. М. продолжал активно заниматься исследованиями в области неевклидовой геометрии и применения к ней различных видов комплексных чисел. Особенно его интересовали комплексные числа с вырожденной формой  $x\bar{x}$  и пространства с вырожденной метрикой. Его ученица Н. М. Макарова написала цикл статей под общим названием «Геометрия Галилея – Ньютона», в которых изучалась геометрия плоскости, называемой в настоящее время изотропной. Я также заинтересовался этими геометриями, и мы с Исей написали совместную статью «Геометрии простейших алгебр».

Кафедрой геометрии в Орехово-Зуеве заведовала А. Н. Перепелкина. И. М. заинтересовал ее мужа, известного геометра Д. И. Перепелкина, статьей Д. М. Ю. Sommerwilla «Проективные метрики», в которой намечалась общая теория пространств с вырожденной метрикой. Перепелкин предложил своей ученице И. И. Железиной исследовать эти пространства.

Работы Макаровой и Железиной послужили началом большого числа исследований И. М., моих и наших учеников, посвященных различным пространствам с вырожденной метрикой. Результаты этих работ были изложены И. М. Ягломом и мной в обзорной статье «Проективные метрики» в «Успехах математических наук» в 1964 г.

Часть этой статьи, написанная И. М., вместе с его книгой «Геометрические преобразования» и некоторыми другими статьями, была защищена Исей в том же году в качестве докторской диссертации, после чего он получил звание профессора.

Помимо теории проективных метрик и их интерпретаций с помощью комплексных чисел, И. М. написал ряд работ по дифференциальной геометрии и по геометрии симплектического пространства.

В 1968 г. профессор И. М. Яглом за участие в организации подписания письма в защиту А. С. Есенина-Вольпина был уволен из МГПИ. После этого он работал в вечернем Metallургическом институте в Москве, Ярославском университете и Академии педагогических наук.

Большинству российских и зарубежных математиков Исаак Яглом был известен своими популярными книгами по геометрии и другим областям математики, он создал серию «Библиотека математического кружка», где были изданы многие книги, в частности такие как «Избранные задачи и теоремы элементарной математики» (совместно с Д. Шклярским и Н. Ченцовым, эта книга несколько раз переиздавалась), «Геометрические преобразования» (вышла в английском переводе), «Выпуклые фигуры» (совместно с В. Г. Болтянским, вышла в немецком и английском

переводах), «Неэлементарные задачи в элементарном изложении» (совместно с братом, вышла в английском переводе). Из других популярных книг И. Яглома отметим «Принцип относительности Галилея и неевклидова геометрия» (вышла в английском переводе), «Идеи и методы аффинной и проективной геометрии» (совместно с В. Г. Ашкингузе), «Индукция в геометрии» (совместно с Л. И. Головиной, вышла в английском и немецком переводах), «Комплексные числа и их применение к геометрии» (вышла во французском и английском переводах), «Новые направления в математике» (вышла в Москве на французском языке), «Необыкновенная алгебра» (вышла в английском переводе), «Конечная алгебра, конечная геометрия и коды», а также популярные научные биографии математиков «Герман Вейль», «Феликс Клейн и Софус Ли»<sup>1)</sup> (вышла в расширенном английском переводе).

В нескольких изданиях на русском, французском, немецком и чешском языках вышла книга И. М. и А. М. Ягломов «Вероятность и информация».

Большинство книг И. М. Яглома были опубликованы в Физматгизе и издательстве «Наука», но в 70-х годах из-за антисемитской политики редакционно-издательского совета издательства «Наука» это издательство перестало публиковать его книги. И. М. печатался в Москве только в издательствах «Знание», «Советское радио» и Атомиздат.

И. М. Яглом был руководителем многих аспирантов, большинство из которых занимались геометрией, но некоторые из них изучали другие разделы математики и их применение к различным вопросам естествознания, а также методику преподавания математики. Из аспирантов И. М. Яглома отметим Самуила Певзнера, который стал профессором в Комсомольске-на-Амуре, Александра Дадаева — профессора в Минске и Владлена Болотина — заведующего кафедрой математики в Южносахалинске.

Интересы И. М. Яглома выходили далеко за пределы математики. Он был человеком широкой души, всегда готовым прийти на помощь тем, кто в ней нуждался.

Исаак Моисеевич был большим любителем искусства. В его квартире висели картины Модильяни, Фалька и других художников.

Большая творческая, педагогическая и общественная деятельность, частые увольнения, трудности с работой и изданием книг в Москве,

---

<sup>1)</sup> Исаак Моисеевич Яглом был удостоен Европейской премии Cortina Ullis, выдаваемой раз в два года за вклад в популяризацию какой-то одной науки.

Премия за популяризацию математики впервые была присуждена в сентябре 1989 г. и была поделена между И. Ягломом (за книгу “Felix Klein and Sophus Lie. Evolution of the idea of Symmetry in the 19th century”, Birkhäuser, Boston – Bazel, 1983) и М. Кацем (за книгу “Enigmas of Chance. An autobiography”, Harper and Row, N. Y., 1985). К сожалению, оба автора в тот момент уже не были живы.

болезнь жены и сына подорвали здоровье Исаака Моисеевича, и 17 мая 1988 г. он скончался от пневмонии.

Памяти моего друга Исаака Моисеевича Яглома — замечательного геометра, оказавшего исключительное влияние на мое научное творчество, я посвятил английское издание моей книги «История неевклидовой геометрии», которое вышло вскоре после его смерти.

## Исаак Моисеевич Яглом — выдающийся просветитель

А. Д. Мышкис

Я познакомился с Исааком Моисеевичем Ягломом (тогда его все называли Исей, а ниже я для краткости буду называть его И. М.) в 1938 г., когда он поступил на мехмат МГУ (я был на курс старше), а его брат-близнец Акива Моисеевич (он же Кика) — на физический факультет. Сам я тогда учился на мехмате. В те годы мехмат размещался на верхнем этаже университетского здания на Моховой улице и все, кто здесь учился, регулярно встречались друг с другом. Студенты соседних курсов, посещавшие факультативные лекции и семинары, легко знакомились и живо обсуждали различные научные и ненаучные вопросы. Общительный характер и широкий круг интересов привлекали к И. М. многих мехматовцев. Знали мы и его брата, так как оба они фактически учились одновременно на двух факультетах, сдавая экзамены и на мехмате и на физфаке.

Внешне братья Ягломы были поразительно похожи и о них говорили, что они порой ходили на экзамены и даже на свидания друг за друга (они, правда, всегда это отрицали). Я так и не научился их различать. Встречаясь с одним из них, я или пытался в ходе разговора угадать, с кем я говорю, или просто спрашивал: «А ты кто, Ися или Кика?»

С самого начала учебы в МГУ отчетливо выявились две основные привязанности И. М. — к геометрии и к математическому образованию. Интерес к геометрии проявлялся в активном участии в семинарах Б. Н. Делоне и В. Ф. Кагана, посвященных геометрической тематике. Что касается математического образования, то И. М. сразу же вошел в группу энтузиастов, душой которой был учившийся на курс старше меня Д. О. Шклярский, трагически погибший в годы войны. Эти энтузиасты руководили математическими кружками для школьников, интересовавшихся математикой, и принимали деятельное участие в организации и проведении ежегодных математических олимпиад московских школьников. Любовь к элементарно формулируемым трудным задачам осталась у И. М. на всю жизнь и сыграла важную роль в его просветительской деятельности.

22 июня 1941 года война прервала нормальный ход жизни страны. Братья Ягломы вместе с группой студентов мехмата и физфака МГУ подали тогда заявления с просьбой отправить их на фронт, но все они получили отказ. Осенью 1941 г. многих студентов этих двух факультетов мобилизовали и направили на учебу в военные инженерные академии, однако братья Ягломы в эти академии не попали, так как были признаны негодными к военной службе из-за сильной близорукости.

В октябре 1941 г. отец братьев Ягломов был эвакуирован вместе с семьей на Урал в г. Свердловск (ныне Екатеринбург). Там весной 1942 г. оба брата окончили математическое отделение физико-математического факультета Свердловского университета и поступили на работу в ленинградскую Главную геофизическую обсерваторию (ГГО), находившуюся тогда в Свердловске. Моя жена работала вместе с И. М. в отделе динамической метеорологии ГГО, которым руководил известный гидромеханик проф. И. А. Кибель. Она рассказывала мне, как тяжело жили в 1942–43 гг. эвакуированные в Свердловск москвичи и ленинградцы, голодавшие в прямом смысле этого слова.

В конце 1942 г. часть МГУ, эвакуированная прежде в Ашхабад, переехала в Свердловск и И. М. поступил в аспирантуру МГУ, где его руководителем стал проф. В. Ф. Каган. Немного позже я тоже оказался в аспирантуре мехмата, но теперь уже И. М. был на курс старше меня. Война подходила к концу, и мы оба вместе с уцелевшими друзьями — увы, многие мехматовцы погибли на войне — с радостью погрузились в научные занятия.

Летом 1945 г. И. М. окончил аспирантуру и успешно защитил диссертацию на тему о проективных мероопределениях на плоскости и их связях с некоторыми специальными системами комплексных чисел. После защиты диссертации И. М. недолго преподавал математику в Московском энергетическом институте, а затем по предложению А. Н. Колмогорова перешел на работу в редакцию математики вновь созданного Издательства иностранной литературы.

С 1950 г. начинается литературная деятельность И. М. Затем она уже неизменно занимала очень большое место в его жизни. Один или же с соавторами И. М. написал более 40 прекрасных популярных книг по математике разного объема и разнообразного содержания. Особенно следует отметить фактически созданную им серию «Библиотека математического кружка», большинство книг которой написано при его участии.

Воздействие популярных книг И. М. на молодых людей, интересующихся наукой, трудно переоценить. Начав читать любую из этих книг, трудно от нее оторваться, настолько увлекает стиль изложения и новизна материала, почти всегда требующего нестандартных подходов. Решение почти каждой из задач, рассматриваемых в этих уникальных книгах, —

это, по существу, небольшое математическое открытие, доставляющее глубокое чувство удовлетворения. Я уверен, что эти книги и сейчас не потеряли актуальности и требуют переиздания.

В 1947 г. я уехал из Москвы и мои контакты с И. М. временно прервались. В 1964 г. они возобновились и стали еще более тесными, так как, вернувшись в столицу, я принял участие в работе возглавляемой А. Н. Колмогоровым комиссии АН СССР по математическому образованию, ученым секретарем которой был И. М. Комиссия занималась реформированием преподавания математики в школе, для чего прежде всего нужно было изменить программы и учебники. В обсуждениях обычно участвовало 5–6 человек и И. М. всегда был одним из самых активных участников всех дискуссий. Мои и его взгляды на преподавание математики в школе были почти одинаковы: мы оба считали, что преподавание математики должно иметь общекультурное и прикладное (в самом широком смысле этого слова) значение и, кроме того, развивать пространственное воображение и умение рассуждать. С другой стороны, школьный курс надо разгрузить от вопросов, потерявших актуальность. И. М. любил повторять афоризм Д. К. Фаддеева: «В преподавании должна осуществляться презумпция виновности», т. е. каждое новое понятие и каждый метод надо вводить, лишь если есть уверенность в том, что в настоящее время они необходимы. При этом мы оба считали, что формально логическое совершенство изложения, требующее развития последовательного аксиоматического подхода, не должно быть идеалом школьного курса математики.

А. Н. Колмогоров был высокого мнения о педагогической деятельности И. М. и как-то даже сказал мне, что следовало бы присудить ему степень доктора педагогических наук без защиты диссертации. (И. М. имел тогда только степень кандидата физико-математических наук.) Я передал И. М. содержание нашего разговора, но он не выразил энтузиазма и несколько позже получил степень доктора физ.-мат. наук за свои работы по геометрии. Я не склонен умалять значение этих работ И. М., но все же думаю, что его педагогическая деятельность была более важной не только для читателей его книг, но и для него самого.

И. М. принадлежал к редкому сейчас типу энциклопедистов-просветителей. Круг его интересов и знаний как специальных, так и общекультурных, был поразительно широк. Живопись, театр, поэзия, кино, музыка, история всех стран и народов, философия — его интересовало все на свете. Он был завсегдатаем художественных выставок, официальных и неофициальных, не пропускал новых постановок в театрах и студиях, ходил на просмотры фильмов, не попадающих на широкий экран. . . В разговорах с ним вдруг выяснялось, что он был знаком с Д. Э. Эрзеей, беседовал с

Анной Ахматовой, переписывался с М. Эшером. От него я многое узнал о современной живописи и западном киноискусстве, от него впервые услышал о песнях Галича и Окуджавы, о романах Набокова и произведениях других, тогда мало кому известных авторов. В квартире И. М. висели картины и известных художников, и начинающих живописцев, некоторые из которых были подарены ему их создателями. На столах и полках можно было увидеть стихи современных авторов самых разных направлений. Богатство и разнообразие его знаний позволяло ему сопоставлять, казалось бы, далекие друг от друга факты. Я помню, например, его лекцию, во время которой он проводил глубокие аналогии между развитием музыки и математики.

И. М. поддерживал отношения со многими диссидентами, дружил с А. Д. Сахаровым со школьных лет. Мне он часто рассказывал о диссидентах и их идеях, давал читать самиздатскую и тамиздатскую литературу, предупреждая, чтобы я не показывал ее посторонним. И. М. не всегда соглашался с мнениями авторов этих книг и статей, но считал очень важным ознакомление людей с различными точками зрения. Единомыслие, догматичность он считал одним из основных пороков нашей системы и искренне радовался, когда видел хоть какие-то тенденции, ведущие к ее разрушению. Мне кажется, что он даже преувеличивал важность отмечаемых им тенденций: будучи по натуре оптимистом, он верил в возможность существенных изменений к лучшему в сравнительно недалеком будущем.

Стремление к многообразию взглядов И. М. распространял также и на математическую литературу. Так он высказывался за издание перевода оригинальных школьных учебников Г. Папи, основанных на бурбакистском подходе к математике, хотя сам категорически отрицал разумность преподавания на такой основе.

Нежелание приспособливаться к пожеланиям начальства сильно осложняло служебную карьеру И. М. Как уже отмечалось выше, в 1949 г. он потерял работу в Московском университете по причинам, не имеющим отношения к его деловым качествам. Только через год с лишним он сумел найти новую педагогическую работу, но не в Москве, а в педагогическом институте городка Орехово-Зуево в 90 км от Москвы.

Годы работы в Орехово-Зуево были очень плодотворными для его писательской деятельности, но трудными в бытовом отношении. Продолжая жить в Москве, И. М. регулярно ездил читать лекции в Орехово-Зуево. Лишь в 1956 г. он смог, наконец, получить работу в Московском государственном педагогическом институте. Однако в 1968 г. он был уволен из МГПИ опять-таки по причине, не имеющей отношения к качеству его преподавательской работы. Гнев начальства возвало подписание И. М. коллективного письма 99 московских математиков с протестом



против заключения в психиатрическую больницу математика А. С. Есенина-Вольпина за его правозащитную деятельность.

После этого И. М. несколько лет работал профессором математики в вечернем Metallургическом институте, а затем перешел на более интересную, но в бытовом смысле более трудную работу профессора вновь созданного Ярославского университета. Однако в 1983 году он был уволен и из Ярославского университета. По слухам, одной из причин увольнения было то, что руководство университета узнало о никогда им не скрываемой дружбе с опальным академиком А. Д. Сахаровым. Последние годы жизни И. М. работал старшим научным сотрудником Академии педагогических наук в Москве.

Скажу теперь немного о характере И. М. Он был несколько не от мира сего: проявляя активную заботу о многих людях, он мало заботился о себе самом. Участвуя во многих делах, он постоянно опаздывал, к чему уже все привыкли, но в конце концов всегда появлялся со своим огромным портфелем, набитым всевозможными книгами и бумагами. После окончания деловой части он садился за телефон и принимался звонить, договариваясь о следующих встречах или обмениваясь новостями. Телефон занимал в его жизни столь большое место, что я даже удивлялся, как у него остается время на писание книг. Часто после заседания он приглашал меня к себе поговорить о том, о сем за рюмкой коньяка и чашкой кофе. Наши семьи тоже были хорошо знакомы.

Возвращаясь к деловым контактам с И. М., отмечу, что когда он редактировал перевод интересного курса математического анализа Л. Берса, я обсуждал с ним некоторые разделы рукописи и сделал ряд замечаний. К сожалению после выхода перевода выяснилось, что Л. Берс «провинился перед нашей страной»: на очередном Всемирном съезде математиков он собирал подписи под письмом в защиту двух молодых математиков, посаженных в СССР в психиатрическую больницу за правозащитную деятельность. Поэтому книгу Л. Берса было запрещено упоминать, а И. М., который редактировал ее перевод и написал хвалебное предисловие, имел крупные неприятности.

Дальнейшие мои контакты с И. М. были связаны с нашим сотрудничеством со знаменитым физиком-теоретиком Я. Б. Зельдовичем. В начале восьмидесятых годов И. М. участвовал в значительной переработке интересной книги Я. Б. «Высшая математика для начинающих и ее приложение к физике». Эта книга была дополнена И. М. после чего в 1982 г. она вышла как книга Я. Б. Зельдовича и И. М. Яглома «Высшая математика для начинающих физиков и техников». Несколько раньше я вместе с Я. Б. участвовал в написании книги «Элементы прикладной математики». После этого Я. Б. предложил подготовить издание избранных глав обеих книг в виде книги трех авторов. И. М. и я составили примерный

план этого издания, но Я. Б. тогда увлекся другими делами и отказался от своей идеи. При этом он предложил, чтобы И. М. и я издали задуманную им книгу как книгу двух авторов с предисловием Я. Б. Мы с И. М. обсудили его предложение и даже начали работать, хоть и считали, что без участия Я. Б. книга многое потеряет. В результате предложенный Я. Б. план так и не был реализован.

На временном удалении становятся особенно ясными масштабы личности И. М. Я счастлив, что мне выпала удача дружить с этим замечательным человеком.

## Ольга Арсеньевна Олейник

Г. Н. Смирнова

13 октября 2001 года не стало Ольги Арсеньевны Олейник — замечательного математика, профессора Московского университета, академика Российской академии наук.

Ольга Арсеньевна Олейник родилась 2 июня 1925 года в семье счетовода в маленьком городке Матусове Киевской области. В тяжёлые военные годы она оказалась в Перми, где участие в её судьбе приняла профессор Московского университета Софья Александровна Яновская — человек замечательных душевных качеств. Из Перми О. А. переехала в Москву, стала студенткой механико-математического факультета МГУ и начала заниматься под руководством И. Г. Петровского.

Приход О. А. Олейник в науку был ярким и стремительным: за 7 лет она прошла путь от выпускницы механико-математического факультета до профессора этого факультета. Аспирантка, кандидат физико-математических наук, ассистент, доцент, доктор физико-математических наук, профессор — это не просто ступени её профессионального роста, это путь, полный самоотверженного труда и творческих исканий, решения множества научных проблем и проблем, которые неумолимо ставит перед человеком сама жизнь.

Более пятидесяти лет Ольга Арсеньевна работала на кафедре дифференциальных уравнений механико-математического факультета. Почти тридцать лет она заведовала этой кафедрой.

Её творческая судьба неотделима от теории дифференциальных уравнений с частными производными. В настоящее время эта теория представляет собой широко разветвлённую область современной математики, тесно связанную со многими её разделами (алгеброй, топологией, функциональным анализом, теорией функций и другими), и имеющую важные приложения в естествознании и технике. Трудно переоценить тот вклад, который внёс в формирование современной теории дифференциальных уравнений Иван Георгиевич Петровский. Он был не только научным руководителем Ольги Арсеньевны, но и человеком, оказавшим огромное влияние на её формирование, как учёного и человека. Ольга Арсеньевна успешно продолжала и развивала исследования своего учителя.

Для её научного творчества характерны большой диапазон научных интересов и фундаментальность результатов, полученных ею во всех областях, которыми она занималась.

Отличительной чертой научного творчества О. А. Олейник являлся её пристальный интерес к прикладным проблемам. Этот интерес она унаследовала от И. Г. Петровского, который всегда уделял большое внимание развитию связей математики с механикой, физикой, биологией, техникой. Большинство даже, казалось бы, чисто теоретических результатов Ольги Арсеньевны, получали применения в естественно-научных исследованиях, а многие её исследования можно просто отнести к математической физике.

Ольге Арсеньевне принадлежат исследования по фильтрации жидкостей и газов в пористых средах, по ударным волнам в задачах газовой динамики, по обоснованию и обобщениям важного в механике принципа Сен-Венана и т. д.

В гидродинамике фундаментальную роль играет задача о пограничном слое, т. е. о поведении вязкой жидкости в окрестности границы обтекаемого тела или границы канала. В 1904 году знаменитый немецкий учёный Л. Прандтль вывел систему нелинейных дифференциальных уравнений, описывающих эффект пограничного слоя. С той поры этой тематике были посвящены десятки монографий и не одна сотня статей. Однако, принципиальные вопросы математического характера о поведении решений системы Прандтля, долгое время — свыше шестидесяти лет — оставались открытыми. Математическую теорию пограничного слоя довелось построить О. А. Олейник.

Уже из первой публикации О. А. Олейник (1949 г.) «О задаче Дирихле для уравнений эллиптического типа» стало ясно, что в эту область вошёл яркий математический талант. Эта работа и поныне много цитируется в различных статьях и монографиях.

В аспирантские годы Ольга Арсеньевна вместе с Иваном Георгиевичем Петровским занималась трудными проблемами топологии действительных алгебраических многообразий (этот круг вопросов связан с 16-й проблемой Гильберта). Результаты исследований, опубликованные в совместных работах Петровского и Олейник, оказали сильное влияние на последующее развитие этой области математики. Полученные в этих работах оценки эйлеровой характеристики алгебраического многообразия, носят названия неравенств Петровского-Олейник.

В 1950 году О. А. Олейник защитила кандидатскую диссертацию «О топологии действительных алгебраических кривых на алгебраической поверхности», а уже в 1954 году она защищает докторскую диссертацию «Краевые задачи для уравнений с частными производными с малым параметром при старших производных и задача Коши для нелинейных

уравнений в целом». В те годы Ольга Арсеньевна была в числе самых молодых докторов наук в нашей стране. В 1955 году ей присваивается звание профессора.

Перу Ольги Арсеньевны Олейник принадлежит более 300 научных работ. Помимо научной деятельности Ольга Арсеньевна уделяла много времени и внимания педагогической работе. Обладая педагогическим даром, она рассматривала преподавание в неразрывном единстве с научной деятельностью, и одной из своих главных задач видела в приобщении способной молодёжи к научному творчеству. Она подготовила 55 кандидатов наук, из них 14 стали докторами наук. Её ученик Арлен Михайлович Ильин стал академиком РАН.

Необходимо сказать также о разнообразной научно-организационной деятельности, которую вела Ольга Арсеньевна Олейник. Она многие годы была членом правления Московского математического общества, заместителем главного редактора журнала «Успехи математических наук», главным редактором «Трудов Московского математического общества» и «Трудов семинара им. И. Г. Петровского». С 1973 года на мехмате существует организованный О. А. Олейник научно-исследовательский семинар им. И. Г. Петровского. По её предложению были организованы совместные заседания семинара имени Петровского и Московского математического общества, приуроченные ко дню рождения И. Г. Петровского, по масштабу сравнимые с крупными всесоюзными конференциями.

Творческая деятельность Ольги Арсеньевны была высоко оценена в нашей стране и за её пределами. Она была избрана действительным членом Российской Академии наук, иностранным членом Итальянской национальной академии Линчеи, иностранным членом Академии в Палермо, иностранным членом Академии наук и искусств в Милане (институт Ломбардо), иностранным членом Саксонской академии наук, членом Европейской Академии наук, членом Международной Академии наук высшей школы. Ольге Арсеньевне присвоено звание почётного доктора (*doctor honoris causa*) Римского университета. Она была удостоена премии имени Н. Г. Чеботарёва (1952) за исследования по эллиптическим уравнениям с малым параметром при старших производных; премии имени М. В. Ломоносова работы по теории пограничного слоя; премию имени И. Г. Петровского (1995) за исследования асимптотических свойств решений задач математической физики; Государственной премии за цикл работ, опубликованных в 1959–1985 гг.

Последние годы жизни Ольги Арсеньевны были омрачены тяжёлой, неизлечимой болезнью. За четыре дня до её смерти скоропостижно скончался её единственный сын Дима Олейник.

28 июня 1984 года в посольстве Великобритании в Москве в торжественной обстановке в присутствии многих видных деятелей науки Ольге

Арсеньевне был вручен диплом почётного члена Эдинбургского Королевского общества. Ольга Арсеньевна очень гордилась этим своим отличием. Эдинбургское Королевское общество было основано в 1783 году с целью всемерно содействовать развитию науки, философии и искусств. С 1820 по 1932 год президентом общества был Вальтер Скотт, в течение двадцати одного года Общество возглавлял великий физик лорд Кельвин.

Обращаясь к присутствующим на церемонии, посол Великобритании Саферланд, в частности, сказал: «В соответствии с уставом этого научного общества основным критерием при избрании его почётных членов являются выдающиеся достижения кандидата в области науки или литературы. И трудно представить себе лучшую кандидатуру, чем профессор Олейник». И далее было сказано, что исследования Олейника «оказали большое воздействие на развитие математической науки не только в Советском Союзе и Великобритании, но и в большинстве стран Западного мира».

На этой светлой ноте хочу закончить свой рассказ о замечательной женщине, выдающемся учёном и учителе.

---

## О международном движении по реформированию математического образования в начале XX столетия

Р. З. Гушель

Проблемы реформирования математического образования ныне очень широко обсуждаются в самых разных кругах научной и педагогической общественности. Представляется интересным обзор начальных усилий по усовершенствованию математического образования в начале прошлого века — до первой мировой войны. Тогда в обсуждениях приняли участие многие выдающиеся ученые и педагоги. Ниже предлагается краткий очерк этого международного движения.

*В. М. Тихомиров*

Начало активным обсуждениям проблем математического образования в мире (в основном в Европе) положило создание Международной Комиссии по преподаванию математики (МКПМ). Эта комиссия была создана весной 1908 года на IV Международном математическом конгрессе в Риме по инициативе известного американского педагога Д. Смита. Президентом комиссии был избран Феликс Клейн (Германия), вице-президентом — Г. Гринхилл (Англия), генеральным секретарем — А. Фер (Швейцария).

Общая задача комиссии состояла в анкетировании состояния математического образования в различных странах и составлении отчета о современных направлениях в преподавании математики.

Комиссия осенью 1908 года опубликовала программный документ. Вот некоторые из его основных положений.

«Из различных предметов, которые должны найти место в школьном преподавании, следует указать на дифференциальное и интегральное исчисление, на аналитическую геометрию, на некоторые части начертательной и проективной геометрии, а также на изучение физики с математической точки зрения.

... Следовало бы выяснить, каковы результаты, которые дает психология по отношению к преподаванию математики, и в какой мере они полезны и желательны при реформе этого преподавания.

... С какого момента должны получить преобладающее значение соображения чисто логического характера, например, при преподавании геометрии или дифференциального и интегрального исчисления.

... В какой мере было бы возможно стереть условные границы, установившиеся между различными отделами математики, например, между алгеброй и геометрией, между алгеброй и дифференциальным и интегральным исчислением, между евклидовой и аналитической геометрией, между геометрией и тригонометрией.

... Было бы желательно познакомиться с результатами следующих преобразований, который были предложены или снова рассмотрены в последние годы: а) место, которое может быть отведено геометрическим демонстрациям в алгебре; в) слияние плоской геометрии со стереометрией; с) более тесное соединение дифференциального исчисления с интегральным и попытки предпослать интегральное исчисление дифференциальному.

... Высказывалось пожелание, чтобы некоторое время было уделено истории развития математики. В какой мере это возможно и желательно? ...»<sup>1)</sup>

Серьезное внимание уделено в Предварительном докладе и проблемам подготовки учителей.

В Международную Комиссию вошли и активно в ней работали национальные подкомиссии практически всех стран Европы, а также других континентов. Создание такой комиссии и заинтересованность в ее работе педагогов многих стран объясняются следующими причинами. К середине XIX столетия во многих странах Европы и Северной Америки вполне сложилась структура мужской гимназии, как среднего учебного заведения, дававшего преимущественное право на продолжение образования в университете. В центре обучения здесь стояли древние языки и математика, причем среди целей преподавания математики на первое место ставилось *развитие формально-логического мышления в ущерб овладению математическими методами и приложениями*.

Однако, к концу XIX столетия развитие промышленности потребовало большого числа специалистов с техническим и естественнонаучным образованием, как высшим, так и средним. И эта потребность явилась одной из главных причин возникновения реформаторского движения в области среднего образования, в том числе, и математического.

Разные страны имели различные, нередко противоположные, тенденции в математическом образовании.

---

<sup>1)</sup>Международная Комиссия по преподаванию математики. Предварительный доклад // ЖМНП, 1909, №3; МСк., 1909, т. 27, вып. 1; ВОФЭМ, 1909, №475-476; Киев. Унив. Изв., 1909, №11; Математическое Образование, 2001, №3 (18).



Английский инженер Дж. Перри считал, что математика должна быть единым предметом, что геометрия должна основываться на наглядности, а дедуктивному методу не место в средней школе.

Итальянцы же, наоборот, держались дедуктивной системы.

В основе реформаторского движения в Германии лежала тенденция сближения школьного курса с математической наукой того времени.

Существенной компонентой французской реформы образования была фуракция (профильная дифференциация) образования, разделение его на несколько отделений гуманитарного и естественнонаучного профиля.

И в России конец XIX – начало XX столетия были отмечены реформами и реформаторскими программами в области среднего математического образования.

В 1900 году по инициативе министра народного просвещения Н. П. Боголепова в С.-Петербурге работала Высочайше учрежденная комиссия по вопросу об улучшениях в средней общеобразовательной школе.

В этой комиссии было разработано пять типов мужских средних школ, в том числе: классическая гимназия без греческого языка и единая школа с фуракцией в старших классах. Было признано желательным введение элементов аналитической геометрии в программы школ всех типов.

В то время право на поступление в университет давала только гимназия. Комиссия Боголепова приняла решение предоставить и реалистам право поступления в университет, на физико-математический и медицинский факультеты, при условии введения в реальных училищах дополнительного (восьмого) класса.

Решения этой комиссии не были претворены в жизнь, так как Н. П. Боголепов в 1901 году был убит, а его преемники не стали ничего менять в системе среднего образования.

Но вопрос о допуске реалистов в университет не был снят с повестки дня, и в 1907/1908 учебном году в реальных училищах был введен дополнительный класс. Программа по математике, составленная для этого класса комиссией во главе с профессором С.-Петербургского университета К. А. Поссе, содержала большой объем сведений по анализу бесконечно малых и аналитической геометрии — теорию пределов, понятие о непрерывности функции, элементы дифференциального и интегрального исчисления, теорию конических сечений и т. д. В соответствии с этой программой было написано много учебников и методических руководств, в том числе и такими известными педагогами, как А. Я. Киселев, К. Н. Рашевский, М. Г. Попруженко. По этой программе реальные училища работали вплоть до 1917 года. В 1911 году программа, близкая к этой, была введена и в кадетских корпусах. Вопрос о реформе гимназического образования активно обсуждался на разных уровнях.

Итак, мы видим, что к началу XX столетия во многих странах была осознана необходимость поиска новых форм и нового содержания математического образования, а в некоторых странах к реформам уже приступили. И созданная Международная Комиссия должна была направлять и координировать эту работу.

На конгрессе в Риме МКПМ было поручено заняться вопросами преподавания математики только в средней школе, но Центральный Комитет значительно расширил эту задачу, распространив ее на все ступени математического образования от начального до высшего, не ограничиваясь общеобразовательными учебными заведениями, но изучая преподавание математики и в профессиональных школах.

Предварительный доклад был разослан всем странам-участницам, которых поначалу было 18. Все национальные отчеты должны были быть представлены А. Феру к началу 1911 года, на основании этих отчетов к V конгрессу должен был быть подготовлен и общий отчет МКПМ.

Получив Предварительный доклад, все страны-участницы начали активную работу по созданию национальных подкомиссий и подготовке отчетов. Возглавили эти подкомиссии известные ученые-математики, в том числе: в Германии — Ф. Клейн, в Италии — Г. Кастельнуово и Ф. Энрикес, в США — Д. Смит и Д. В. Юнг, во Франции — П. Аппель и К. Лезан (в работе французской подкомиссии участвовали также Г. Дарбу и Э. Борель). Русскую национальную подкомиссию по персональному приглашению Ф. Клейна возглавил председатель Ученого Комитета Министерства Народного просвещения, академик Н. Я. Сонин (1849–1915). Он пригласил к участию в русской делегации профессора С.-Петербургского технологического института Б. М. Кояловича и директора 2-го С.-Петербургского реального училища К. В. Фохта. Позднее в состав русской делегации вошли профессор Д. М. Синцов и К. А. Поссе; последний возглавил русскую делегацию после кончины Н. Я. Сонины.

Последний перед I мировой войной съезд МКПМ состоялся в Париже весной 1914 года. На этом съезде состав Центрального Комитета был увеличен до семи человек. В него вошли Д. Смит, Ж. Адамар, Г. Кастельнуово и Е. Чубер. Вопросами, обсуждавшимися на этом съезде, стали: а) результаты, достигнутые в деле введения начал дифференциального и интегрального исчисления в старшие классы средней школы; б) место и роль математики в высшем техническом образовании. С докладом «Согласование преподавания математики в средней школе с прогрессом науки» выступил на съезде Э. Борель.

Очередной съезд МКПМ должен был состояться в Мюнхене в 1915 году. Предполагалось обсуждение вопросов подготовки учителей. Но началась война, и деятельность комиссии была приостановлена. Возобновилась она лишь к концу 20-х годов, благодаря усилиям ее бессменного

генерального секретаря А. Фера (остававшегося на этом посту в течение 44 лет), но Советская Россия в работе этой комиссии не участвовала.

Обратимся к работе русской национальной подкомиссии. В мартовском номере Журнала Министерства Народного Просвещения за 1909 год было помещено официальное извещение об организации комиссии и о назначении русской делегации, там же был напечатан Предварительный доклад. Академик Н. Я. Сонин обратился через журнал ко всем лицам, желавшим принять участие в составлении отчета русской национальной подкомиссии, с просьбой направлять на его имя свои заявления. Кроме того, он пригласил Физико-математические факультеты всех университетов делегировать своих представителей в состав русской национальной подкомиссии.

21 ноября 1909 года в С.-Петербурге состоялось первое совещание русской подкомиссии. На этом совещании был составлен общий план работы и осуществлено распределение отдельных вопросов между его участниками. В 1910 году состав русской национальной подкомиссии был утвержден официально. В нее вошли 22 человека, среди них: В. Ф. Каган, Д. Д. Мордухай-Болтовской, М. Г. Попруженко, К. А. Поссе, Д. М. Синцов.

Уже в 1911 году на съезде в Милане Д. М. Синцов и Б. М. Коялович, выступавшее с докладом о работе русской подкомиссии, представили 5 отчетов, на конгрессе в Кембридже было представлено 13 отчетов. Вопросы, сформулированные в Предварительном докладе и на съездах МКПМ, активно обсуждались и среди педагогов, и в печати, в первую очередь, в таких журналах, как «Вестник опытной физики и элементарной математики» (Одесса), «Педагогический сборник» и «Математическое образование». Особенно много внимания материалам этой тематики уделял «Вестник...», главным редактором которого был в те годы член русской национальной подкомиссии, впоследствии — профессор Московского университета В. Ф. Каган.

Активно обсуждались поднятые Международной Комиссией вопросы и на двух Всероссийских съездах преподавателей математики в 1911 и 1913 годах.

В стране разрабатывались новые программы для средних учебных заведений разных типов, включавшие, в том числе, введение элементов анализа бесконечно малых и аналитической геометрии, фуркацию школы и многое другое. События 1917 года остановили эту работу.

И сегодня мы должны изучать труды педагогов прошлого не только для того, чтобы ликвидировать возникший в советский период обрыв преемственной связи между школой прошлого и настоящего, но и потому, что многие наработки начала XX столетия (и даже более раннего времени) сегодня снова стали на повестку дня. Это относится и к

проблеме модернизации образования, и к изменению структуры средней школы введением фуркации, и к усилению роли психологии в преподавании, и ко многим другим вопросам, актуальным и сегодня, и сто лет назад.

А многие учебно-методические издания того времени после незначительной переработки могли бы быть использованы как в средней школе, так и при подготовке учителя в вузе.

---

---

# Тема номера: группы отражений

---

---

## Калейдоскопы и группы отражений

Э. Б. Винберг

Всем известна детская игрушка калейдоскоп (что по-гречески означает «смотрю красивый вид»), в которой разноцветные кусочки стекла, многократно отражаясь в трех зеркалах, создают красивый узор. Зеркала эти расположены как боковые грани правильной треугольной призмы, образуя между собой углы, равные  $\pi/3$ . Если бы эти углы были другими, то, как правило, отражения накладывались бы друг на друга и не создавали симметричного узора. Однако имеются исключительные случаи, когда этого не происходит. Все они могут быть легко найдены, что и будет сделано в п. 2.1 настоящей статьи.

Описанный выше обычный калейдоскоп по существу двумерен, так как мы видим в нем плоский узор. Можно представить себе трехмерный калейдоскоп как многогранную камеру с зеркальными стенками. Наблюдатель, помещенный в нее, увидит многократные отражения всех находящихся в ней предметов. Как правило, эти отражения будут перекрываться, но имеется несколько случаев (мы их опишем в п. 2.3), когда они не перекрываются и создают симметричный трехмерный узор.

Отбросив в сторону возможность практической реализации, можно говорить и о многомерных калейдоскопах, а также о неевклидовых калейдоскопах, а именно, о калейдоскопах на сфере и в пространстве Лобачевского. Калейдоскопы в евклидовом пространстве и на сфере любой размерности были исчерпывающим образом описаны английским математиком Х. С. М. Кокстером в 1934 г. (см. статью [4] в этом номере журнала). На обложке его переведенной на русский язык популярной книги [1] изображен один из калейдоскопов на обычной (двумерной) сфере (см. рис. 9). Сферические калейдоскопы тесно связаны с правильными многогранниками (см. [5]).

Калейдоскопы на плоскости Лобачевского использовались еще в конце XIX века Ф. Клейном и А. Пуанкаре в их исследованиях по теории автоморфных функций комплексного переменного. В 1958–60 гг. голландский художник М. Эшер создал несколько своих оригинальных картин-узоров на базе этих калейдоскопов (см. рис. 106).

Калейдоскопы в пространстве Лобачевского стали объектом интенсивных исследований начиная с 1965 г. в связи с некоторыми проблемами теории групп. Их полное описание в любой размерности еще далеко от завершения. Имеется удивительный результат (принадлежащий автору статьи) о том, что при  $n \geq 30$  в  $n$ -мерном пространстве Лобачевского вообще не существует калейдоскопов. Скорее всего, эта оценка не является точной, так как примеры известны лишь при  $n \leq 8$ .

Помимо уже упоминавшихся приложений калейдоскопов в геометрии (правильные многогранники), теории функций комплексного переменного и теории групп, имеются не менее важные их приложения в теории чисел, теории алгебр Ли, алгебраической геометрии, топологии и других разделах математики.

Следует, впрочем, сказать, что в серьезной математической литературе термин «калейдоскоп» не употребляется. Вместо этого говорят «(дискретная) группа, порожденная отражениями», или просто «группа отражений» (хотя группа состоит не только из отражений). Смысл этого термина будет объяснен ниже.

Более полные сведения о группах отражений можно найти в обзорной статье [2] и в статье [3] из настоящего сборника.

## 1. ОБЩАЯ ТЕОРИЯ

### 1.1. Одно зеркало

Что мы видим, глядя в зеркало? Зеркальным изображением точки  $A$  является точка  $A'$ , симметричная ей относительно плоскости зеркала. Это означает, что независимо от точки зрения, источник света, помещенный в точку  $A$ , виден в зеркале так, как если бы он находился в точке  $A'$  (см. рис. 1, где изображено сечение плоскостью, перпендикулярной плоскости зеркала и проходящей через точку  $A$  и точку зрения  $O$ ).

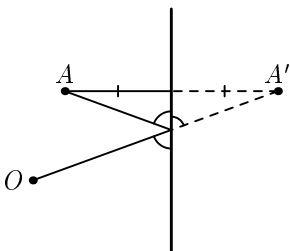


Рис. 1.

Преобразование  $s$ , которое каждой точке ставит в соответствие точку, симметричную ей относительно плоскости  $\Pi$ , называется *отражением* относительно  $\Pi$ . Оно является движением (изометрией) пространства, т. е. сохраняет

расстояния между точками. Если считать плоскость  $\Pi$  зеркалом, то мир «зазеркалья» получается из реального мира, находящегося перед зеркалом, применением отражения  $s$  и наоборот.

### 1.2. ДВА ЗЕРКАЛА

Рассмотрим теперь, что можно увидеть в системе из двух зеркал  $\Pi_1$  и  $\Pi_2$ , ограничивающих двугранный угол  $P$ . Пусть  $s_1$  и  $s_2$  — отражения относительно  $\Pi_1$  и  $\Pi_2$  соответственно<sup>1)</sup>. Изображением зеркала  $\Pi_2$  в зеркале  $\Pi_1$  является полуплоскость  $s_1\Pi_2$ , а изображениями точек, симметричных относительно  $\Pi_2$  — точки, симметричные относительно  $s_1\Pi_2$ . Это означает, что в зазеркальном мире (относительно  $\Pi_1$ ) полуплоскость  $s_1\Pi_2$  является зеркалом изображения отражения  $s_2$ .

Более подробно, в результате двойного отражения луча света сначала в  $\Pi_2$ , а затем в  $\Pi_1$ , источник света, помещённый в точку  $A \in P$ , видится нам в точке  $s_1s_2A$ , симметричной точке  $s_1A$  относительно  $s_1\Pi_2$  (см. рис. 2). Весь угол  $P$  в результате двойного отражения видится нам как

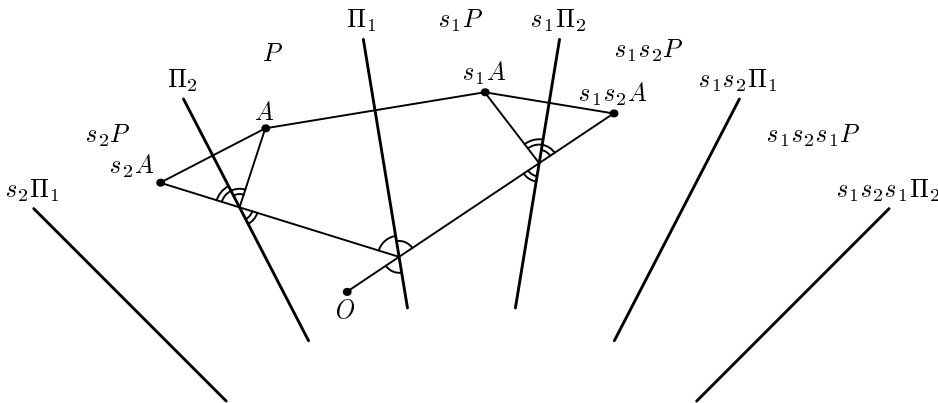


Рис. 2.

угол между полуплоскостью  $s_1\Pi_2$  и полуплоскостью  $s_1s_2\Pi_1$ , симметричной  $\Pi_1$  относительно  $s_1\Pi_2$ . В результате тройного отражения угол  $P$  видится как угол между полуплоскостью  $s_1s_2\Pi_1$  и полуплоскостью  $s_1s_2s_1\Pi_2$ , симметричной  $s_1\Pi_2$  относительно  $s_1s_2\Pi_1$ , и т. д. (Все полуплоскости  $\Pi_1$ ,  $\Pi_2$ ,  $s_1\Pi_2$ ,  $s_1s_2\Pi_1$ , ... имеют общий край; на рис. 2 изображено сечение плоскостью, перпендикулярной этому краю.)

Аналогичным образом, глядя в зеркало  $\Pi_2$ , мы видим изображения  $s_2P$ ,  $s_1s_2P$ ,  $s_2s_1s_2P$ , ... угла  $P$ , примыкающие к нему с другой стороны.

<sup>1)</sup> Допуская вольность речи, мы говорим об отражениях относительно полуплоскостей, имея в виду отражения относительно содержащих их плоскостей.

Каждая точка угла  $P'$ , противоположного  $P$  (ограниченного продолжениями полуплоскостей  $\Pi_1$  и  $\Pi_2$ ), «видна» как в зеркале  $\Pi_1$ , так и в зеркале  $\Pi_2$ . При этом имеются следующие две принципиально разные возможности.

Если мера  $\alpha$  угла  $P$  не является целой частью<sup>2)</sup>  $\pi$ , то, как показано на рис. 3а, изображения угла  $P$ , видимые в зеркалах  $\Pi_1$  и  $\Pi_2$ , будут перекрываться, так что в одной точке угла  $P'$  мы сможем (перемещая точку зрения) увидеть изображения разных точек угла  $P$ . Если же  $\alpha$  является

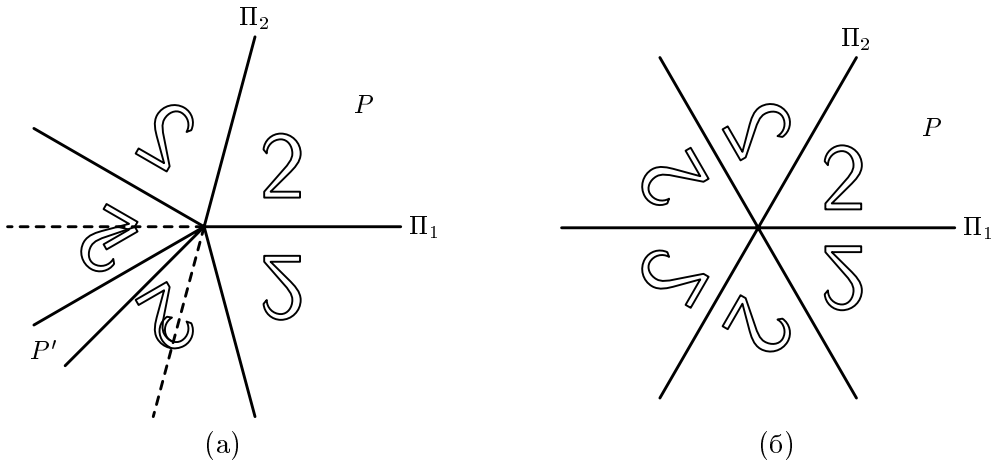


Рис. 3.

целой частью  $\pi$ , как, например, на рис. 3б, то этого не происходит, т. е. картина, которую мы видим, не зависит от точки зрения, как если бы она была реальной, а не созданной многократным отражением относительно зеркал. Это и есть эффект калейдоскопа.

Последнее обстоятельство может быть выражено в терминах умножения преобразований. А именно, пусть  $\alpha = \pi/k$ , где  $k \in \mathbb{Z}$ ,  $k \geq 2$ . Тогда одним из изображений точки  $A \in P$  в зеркале  $\Pi_1$  будет точка

$$\underbrace{s_1 s_2 s_1 \dots}_{k \text{ множителей}} A \in P',$$

а одним из её изображений в зеркале  $\Pi_2$  — точка

$$\underbrace{s_2 s_1 s_2 \dots}_{k \text{ множителей}} A \in P'.$$

<sup>2)</sup>Под целой частью числа  $a$  здесь понимаем число вида  $\frac{a}{k}$ , где  $k$  — натуральное число.



Независимость наблюдаемой картины от точки зрения означает, что

$$\underbrace{s_1 s_2 s_1 \dots}_{k \text{ множителей}} = \underbrace{s_2 s_1 s_2 \dots}_{k \text{ множителей}} \quad (1)$$

С учётом того, что  $s_1^2 = s_2^2 = e$  (тождественное преобразование), равенство (1) равносильно равенству

$$(s_1 s_2)^k = e, \quad (2)$$

которое, конечно, верно, так как  $s_1 s_2$  есть поворот на  $2\pi/k$  вокруг ребра угла  $P$ .

Так как изображения каждой точки не выходят за пределы плоскости, перпендикулярной общему краю всех зеркал, то обнаруженное нами явление по существу двумерно. Можно говорить об отражении относительно прямой на плоскости, и рис. 3 демонстрирует, что изображения, полученные многократными отражениями относительно сторон угла, не перекрываются тогда и только тогда, когда величина  $\alpha$  этого угла является целой частью  $\pi$ . Более точно, если  $\alpha = \pi/k$ , где  $k \geq 2$  — натуральное число, то вся плоскость оказывается разбитой на  $2k$  равных углов с общей вершиной, в каждом из которых получается одно изображение внутренней исходного угла. В половине из этих углов изображения являются зеркально обращёнными, в другой половине, включающей сам исходный угол, — необращёнными.

### 1.3. МНОГО ЗЕРКАЛ

Представим себе теперь выпуклый многоугольник (многогранник)  $P$  с зеркальными стенками. Назовём его *калейдоскопом*, если изображения его внутренности, получаемые многократными отражениями относительно его стенок, не перекрываются или, иначе говоря, если картина, которую видит наблюдатель, находящийся внутри  $P$ , не зависит от его положения. Из предыдущего следует, что для этого необходимо, чтобы все (двугранные) углы многоугольника (многогранника)  $P$  были целыми частями  $\pi$ . Многоугольники (многогранники), обладающие последним свойством, называются *многоугольниками (многогранниками) Кокстера*. Таким образом, всякий двумерный (трёхмерный) калейдоскоп является многоугольником (многогранником) Кокстера.

Примером многоугольника Кокстера является равносторонний треугольник (все углы которого равны  $\pi/3$ ). Его зеркальные изображения образуют картину, показанную на рис. 4. Именно такую картину мы видим, глядя в обычный калейдоскоп.

Легко перечислить все многоугольники Кокстера (мы это сделаем в п. 2.1) и убедиться, что каждый из них является калейдоскопом в нашем

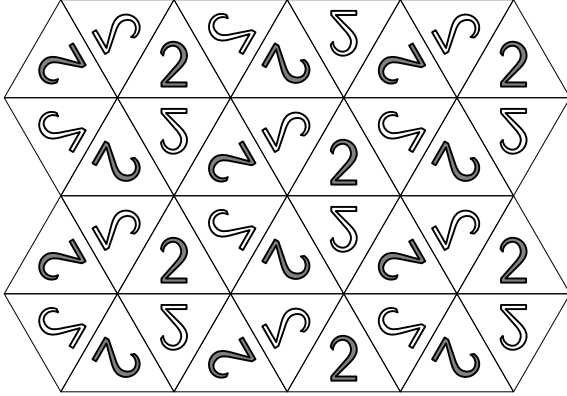


Рис. 4.

смысле. Однако более интересно дать априорное доказательство этого факта, пригодное и для многогранников.

Пусть  $P$  — многоугольник Кокстера,  $\Pi_1, \Pi_2, \dots, \Pi_n$  — его стороны,  $s_1, s_2, \dots, s_n$  — соответствующие отражения. Многоугольники вида  $s_{i_1}s_{i_2}\dots s_{i_l}P$  (в том числе и сам многоугольник  $P$ ) будем называть *камерами*.

Выясним, изображение какой точки  $A \in P$  мы увидим в заданной точке  $C$  плоскости, если будем смотреть из точки  $O \in P$ . Двигаясь по отрезку  $OC$ , мы сначала пересекаем какую-то сторону  $\Pi_{i_1}$  камеры  $P$  и попадаем в камеру  $P_1 = s_{i_1}P$ , симметричную  $P$  относительно  $\Pi_{i_1}$ , затем пересекаем какую-то сторону  $s_{i_1}\Pi_{i_2}$  этой камеры и попадаем в камеру  $P_2 = s_{i_1}s_{i_2}P$ , симметричную  $P_1$  относительно  $s_{i_1}\Pi_{i_2}$ , и т. д.; в конце концов мы попадаем в какую-то камеру  $Q = P_l = s_{i_1}s_{i_2}\dots s_{i_l}P$ , содержащую точку  $C$  (см. рис. 5). Пусть  $A \in P$  — такая точка, что

$$C = s_{i_1}s_{i_2}\dots s_{i_l}A;$$

тогда отрезок  $OC$  (проходимый в обратном направлении) является развёрткой траектории луча света, идущего из  $A$  и попадающего в  $O$  после отражений в сторонах  $\Pi_{i_1}, \dots, \Pi_{i_2}, \Pi_{i_1}$  (в указанном порядке). Таким образом, в точке  $C$  мы видим изображение точки  $A$ .

Что будет происходить при перемещении точки зрения  $O$ ? До тех пор, пока отрезок  $OC$  не наткнётся на вершину одной из камер  $P, P_1, \dots, P_{l-1}$ , последовательность камер  $P_1, P_2, \dots, P_l$  и, тем самым, точка  $A$  будут оставаться неизменными. При прохождении отрезка  $OC$  через вершину  $D$  одной из указанных камер мы на некотором участке нашего пути из  $O$  в  $C$  будем фактически иметь дело с системой из двух зеркал (см. рис. 6). Более точно, пусть угол при вершине  $D$  равен  $\pi/k$ ; тогда

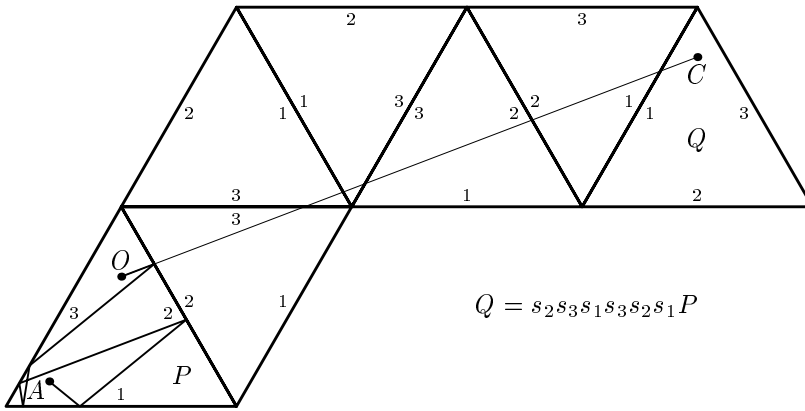


Рис. 5.

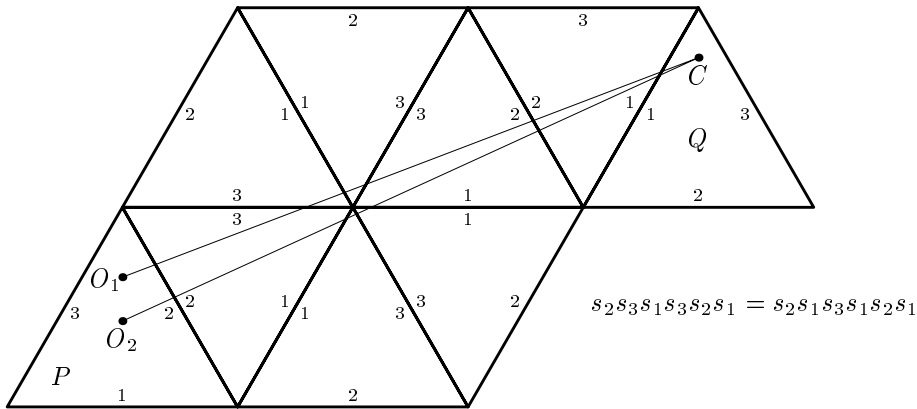


Рис. 6.

в последовательности  $(i_1, i_2, \dots, i_l)$  будет присутствовать отрезок вида  $(i, j, i, \dots)$  длины  $k$ , который после прохождения вершины  $D$  заменится на отрезок  $(j, i, j, \dots)$  такой же длины; но так как

$$\underbrace{s_i s_j s_i \dots}_{k \text{ множителей}} = \underbrace{s_j s_i s_j \dots}_{k \text{ множителей}},$$

то произведение  $s_{i_1} s_{i_2} \dots s_{i_l}$ , а значит, и точка  $A$  не изменятся. Таким образом,  $P$  — калейдоскоп.

Точно так же можно доказать, что произведение  $s_{i_1} s_{i_2} \dots s_{i_l}$  не изменится при перемещении точки  $C$  внутри камеры  $Q$ . Это означает, что изображение, видимое внутри камеры  $Q$ , получается из внутренности камеры  $P$  применением движения  $s_{i_1} s_{i_2} \dots s_{i_l}$ . Таким образом, вся плоскость

оказывается разбитой на камеры, внутри каждой из которых мы видим изображение внутренности камеры  $P$ .

Аналогично доказывается, что всякий многогранник Кокстера является калейдоскопом. (При этом критическими моментами являются те, когда отрезок  $OC$  натывается на ребро одной из камер  $P, P_1, \dots, P_{l-1}$ .)

#### 1.4. ГРУППА, ПОРОЖДЁННАЯ ОТРАЖЕНИЯМИ

Совокупность  $G$  движений плоскости (пространства) называется *группой*, если

- 1) произведение любых двух движений из  $G$  также принадлежит  $G$ ;
- 2) движение, обратное любому движению из  $G$ , также принадлежит  $G$ ;
- 3) тождественное движение принадлежит  $G$ .

Пусть  $P$  — многоугольник (многогранник) Кокстера и  $s_1, s_2, \dots, s_m$  — отражения относительно его сторон (граней)  $\Pi_1, \Pi_2, \dots, \Pi_m$ . Очевидно, что совокупность  $G$  всевозможных произведений  $s_{i_1} s_{i_2} \dots s_{i_l}$  (не только полученных описанным в п. 3 способом) является группой; в частности, обратные элементы в силу соотношений  $s_i^2 = e$  задаются формулой

$$(s_{i_1} s_{i_2} \dots s_{i_l})^{-1} = s_{i_l} \dots s_{i_2} s_{i_1}.$$

Группа  $G$  называется *группой, порождённой отражениями* относительно стенок многоугольника (многогранника)  $P$ .

Произведения  $s_{i_1} s_{i_2} \dots s_{i_l}$ , получаемые описанным в п. 3 способом (т. е. соответствующие реальным траекториям лучей света в камере  $P$ ), будем называть *приведёнными*.

Докажем, что приведёнными произведениями на самом деле исчерпывается вся группа  $G$ , т. е. любое произведение отражений  $s_1, s_2, \dots, s_m$  равно какому-то приведённому.

Рассуждая по индукции, достаточно проверить, что если  $s_{i_1} s_{i_2} \dots s_{i_l}$  — приведённое произведение, то для любого  $j$  произведение  $s_{i_1} s_{i_2} \dots s_{i_l} s_j$  равно какому-то приведённому произведению.

Будем для определённости говорить о двумерных калейдоскопах; трёхмерный случай ничем принципиально не отличается.

Зафиксируем точку  $O \in P$  и рассмотрим камеру  $Q = s_{i_1} s_{i_2} \dots s_{i_l} P$ . Пусть  $H$  — прямая, проходящая через сторону  $s_{i_1} s_{i_2} \dots s_{i_l} \Pi_j$  камеры  $Q$ . Возможны два случая.

- 1) Камеры  $P$  и  $Q$  лежат по разные стороны от прямой  $H$  (рис. 7а). Тогда точка  $C \in Q$  может быть выбрана так, чтобы продолжение отрезка  $OC$  пересекало сторону  $s_{i_1} s_{i_2} \dots s_{i_l} \Pi_j$ . Приведённое произведение

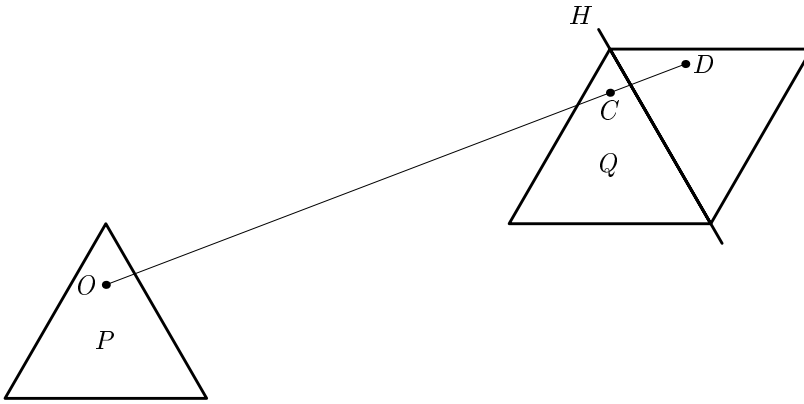


Рис. 7а.

$s_{j_1} s_{j_2} \dots s_{j_l}$ , построенное по отрезку  $OC$  описанным в п. 3 способом, равно  $s_{i_1} s_{i_2} \dots s_{i_l}$ , так что

$$(s_{i_1} s_{i_2} \dots s_{i_l}) s_j = s_{j_1} s_{j_2} \dots s_{j_l} s_j.$$

Но очевидно, что  $s_{j_1} s_{j_2} \dots s_{j_l} s_j$  — это приведённое произведение, соответствующее отрезку  $OD$ , где  $D$  — любая точка на продолжении отрезка  $OC$ , лежащая внутри камеры, симметричной  $Q$  относительно  $H$ .

2) Камеры  $P$  и  $Q$  лежат по одну сторону от прямой  $H$  (рис. 7б). Тогда точка  $C \in Q$  может быть выбрана так, чтобы отрезок  $OC$  пересекал сторону  $s_{i_1} s_{i_2} \dots s_{i_l} \Pi_j$ . Приведённое произведение  $s_{j_1} s_{j_2} \dots s_{j_l}$ , соответствующее отрезку  $OC$ , равно  $s_{i_1} s_{i_2} \dots s_{i_l}$ ; при этом  $j_l = j$ , так что

$$(s_{i_1} s_{i_2} \dots s_{i_l}) s_j = s_{j_1} s_{j_2} \dots s_{j_{l-1}}.$$

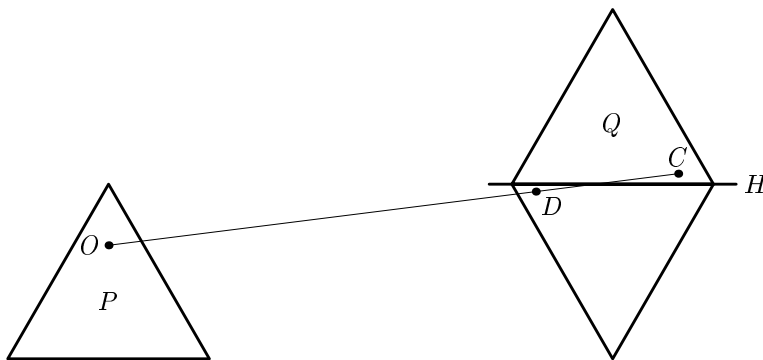


Рис. 7б.

Но  $s_{j_1} s_{j_2} \dots s_{j_{l-1}}$  — это приведённое произведение, соответствующее отрезку  $OD$ , где  $D$  — любая точка отрезка  $OC$ , лежащая внутри камеры, симметричной  $Q$  относительно  $H$ .

Из доказанного следует, в частности, что совокупность всех изображений точки  $A \in P$  совпадает с её *орбитой*

$$GA \stackrel{\text{def}}{=} \{gA : g \in G\},$$

так что вся картина, которую мы наблюдаем в нашем калейдоскопе, инвариантна относительно группы  $G$ .

### 1.5. НЕЕВКЛИДОВЫ И МНОГОМЕРНЫЕ КАЛЕЙДОСКОПЫ

Изложенная выше теория в действительности носит более общий характер, так как она не использует всех геометрических свойств евклидовой плоскости или (трёхмерного) пространства. Важно лишь то, что прямая (плоскость) разбивает плоскость (пространство) на две связные компоненты и существует отражение относительно прямой (плоскости) — движение, оставляющее на месте все точки данной прямой (плоскости) и переставляющее связные компоненты дополнения. Всё это имеет место и в двух двойственных друг другу неевклидовых геометриях: сферической геометрии и геометрии Лобачевского. Примеры неевклидовых калейдоскопов будут приведены в следующем параграфе.

Изложенная теория практически без изменений переносится и на евклидовы (и неевклидовы) пространства любой размерности, если под отражением понимать отражение относительно гиперплоскости. Однако в настоящей статье мы ради наглядности ограничиваемся тремя измерениями.

## 2. КЛАССИФИКАЦИЯ И ПРИМЕРЫ

### 2.1. ДВУМЕРНЫЕ КАЛЕЙДОСКОПЫ

Найдем все многоугольники Кокстера на евклидовой плоскости. Как известно, сумма углов евклидова  $n$ -угольника равна  $\pi(n-2)$ , так что среднее арифметическое его углов равно  $\pi(1 - \frac{2}{n})$ , что при  $n = 4$  составляет  $\pi/2$ . Но все углы многоугольника Кокстера, как явствует из определения, не больше, чем  $\pi/2$ . Поэтому единственным четырехугольником Кокстера является прямоугольник, а многоугольников Кокстера с большим числом сторон вообще не существует. Далее, так как сумма углов треугольника равна  $\pi$ , то для треугольника Кокстера с углами  $\pi/k$ ,  $\pi/l$ ,  $\pi/m$  мы получаем диофантово уравнение

$$\frac{1}{k} + \frac{1}{l} + \frac{1}{m} = 1. \quad (3)$$

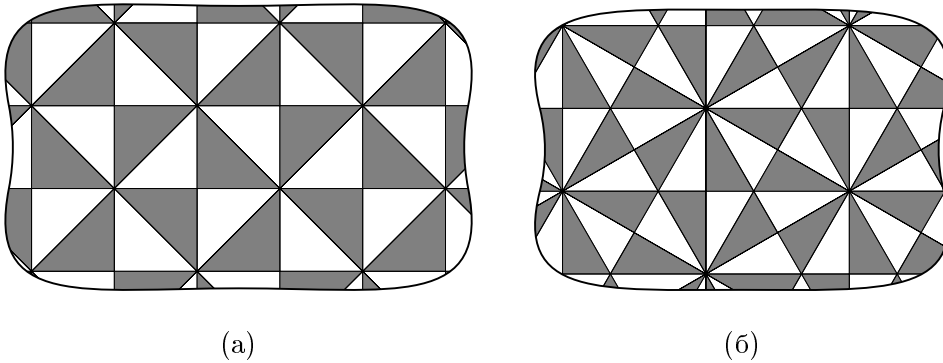


Рис. 8.

С точностью до перестановки чисел  $k, l, m$  оно имеет следующие три решения:  $(3, 3, 3)$ ,  $(2, 4, 4)$ ,  $(2, 3, 6)$ . Таким образом, имеется ровно три треугольника Кокстера: равносторонний, равнобедренный прямоугольный и прямоугольный с острыми углами  $\pi/3$  и  $\pi/6$ . Разбиения плоскости, соответствующие последним двум треугольникам, изображены на рис. 8. Вместе с прямоугольником мы получаем 4 типа двумерных евклидовых калейдоскопов.

Аналогичным образом можно найти все сферические многоугольники Кокстера. Сумма углов сферического треугольника больше, чем  $\pi$  (простое доказательство этого см., например, в [1]) и, следовательно, сумма углов сферического  $n$ -угольника больше, чем  $\pi(n - 2)$ . Поэтому в отношении сферических многоугольников Кокстера наши выводы о числе сторон только усугубляются, а именно, не существует сферических многоугольников Кокстера, отличных от треугольника. Для сферического треугольника Кокстера уравнение (3) заменяется неравенством

$$\frac{1}{k} + \frac{1}{l} + \frac{1}{m} > 1, \quad (4)$$

имеющим следующие решения:  $(2, 2, m)$ ,  $(2, 3, 3)$ ,  $(2, 3, 4)$ ,  $(2, 3, 5)$ . Первому из этих решений отвечает разбиение сферы на  $4m$  «бипрямоугольных» треугольников, осуществляемое экватором и  $2m$  равноотстоящими друг от друга меридианами. Остальные 3 решения связаны с правильными многогранниками (см. [5]). Разбиение, отвечающее решению  $(2, 3, 5)$ , изображено на рис. 9.

Что касается многоугольников Кокстера на плоскости Лобачевского, то их гораздо больше. Все, что не может быть реализовано на евклидовой плоскости или на сфере, реализуется на плоскости Лобачевского. А именно, сумма углов  $n$ -угольника на плоскости Лобачевского меньше,

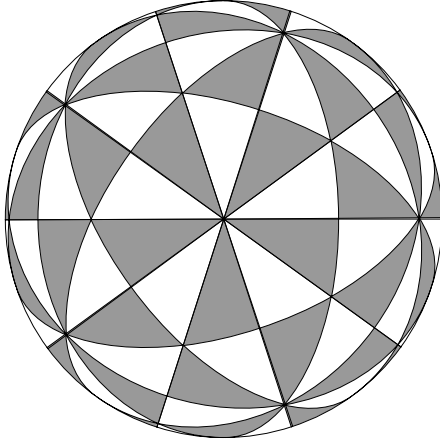


Рис. 9.

чем  $\pi(n - 2)$ , и для любых натуральных чисел  $k_1, k_2, \dots, k_n \geq 2$ , удовлетворяющих неравенству

$$\frac{1}{k_1} + \frac{1}{k_2} + \dots + \frac{1}{k_n} < n - 2,$$

на плоскости Лобачевского имеется многоугольник Кокстера с углами  $\pi/k_1, \pi/k_2, \dots, \pi/k_n$ ,

Предыдущее неравенство автоматически выполняется при  $n > 4$ , а также при  $n = 4$ , если только  $(k_1, k_2, k_3, k_4) \neq (2, 2, 2, 2)$ . При  $n = 3$  мы получаем следующее неравенство для треугольника Кокстера с углами  $\pi/k, \pi/l, \pi/m$ :

$$\frac{1}{k} + \frac{1}{l} + \frac{1}{m} < 1. \quad (5)$$

Его решениями являются все тройки  $(k, l, m)$ , кроме перечисленных выше решений уравнения (3) и неравенства (4).

Например, на плоскости Лобачевского имеется треугольный калейдоскоп с углами  $\pi/2, \pi/4, \pi/6$ . Соответствующее разбиение изображено на рис. 10а. При этом использована модель Пуанкаре, в которой плоскость Лобачевского изображается в виде открытого круга, ее прямые — в виде диаметров круга и дуг окружностей, перпендикулярных границе круга, а углы совпадают с евклидовыми. При приближении к границе круга евклидовы размеры треугольников разбиения стремятся к нулю, но их размеры в смысле геометрии Лобачевского, естественно, остаются постоянными. Рис. 10б представляет картину-узор М. Эшера «Небеса и ад», основанную на этом разбиении.



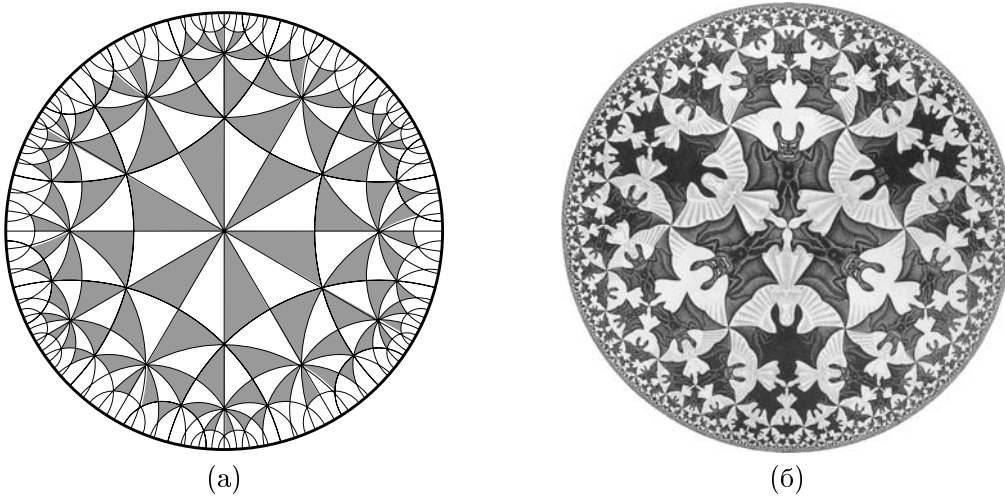


Рис. 10.

## 2.2. Модулярная группа Клейна

Можно рассматривать так называемые *асимптотические многоугольники* на плоскости Лобачевского, у которых одна или несколько вершин являются бесконечно удалёнными (т. е. в модели Пуанкаре лежат на границе круга). Углы при таких вершинах следует считать равными нулю. Асимптотический многоугольник является калейдоскопом тогда и только тогда, когда все его углы при обычных вершинах суть целые части  $\pi$ . Условие существования выглядит так же, как и для обычных многоугольников.

В частности, на плоскости Лобачевского существует треугольный калейдоскоп с углами  $\pi/2$ ,  $\pi/3$  и  $\pi/\infty$ . Соответствующее разбиение изображено на рис. 11а. На рис. 11б то же разбиение показано в модели Пуанкаре в верхней полуплоскости, которая получается из модели в круге конформным преобразованием. Как в круге, так и в верхней полуплоскости прямые геометрии Лобачевского изображаются интервалами евклидовых прямых и дугами окружностей, перпендикулярных границе. (В случае верхней полуплоскости это вертикальные полупрямые и полуокружности с центром на оси абсцисс.) Отражения относительно прямых, изображаемых интервалами евклидовых прямых, совпадают с евклидовыми отражениями, а отражения относительно прямых, изображаемых дугами окружностей, — это инверсии относительно этих окружностей.

Модель в верхней полуплоскости удобна тем, что в ней очень просто записываются движения плоскости Лобачевского. А именно, если ввести

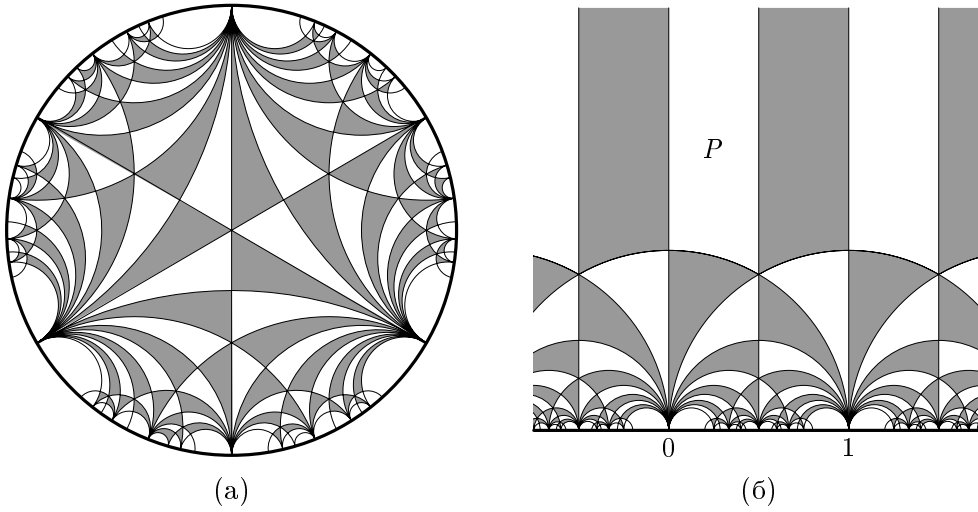


Рис. 11.

комплексную координату  $z = x + iy$  (так, что верхняя полуплоскость будет задаваться неравенством  $\text{Im } z > 0$ ), то движения, сохраняющие ориентацию, — это преобразования вида

$$z \mapsto \frac{az + b}{cz + d} \quad (a, b, c, d \in \mathbb{R}, \quad ad - bc = 1),$$

а движения, меняющие ориентацию, — это преобразования вида

$$z \mapsto \frac{a\bar{z} + b}{c\bar{z} + d} \quad (a, b, c, d \in \mathbb{R}, \quad ad - bc = -1).$$

Числа  $a, b, c, d$  определены с точностью до одновременного умножения на  $-1$ .

Легко проверить, что умножение движений соответствует умножению матриц  $\begin{pmatrix} a & b \\ c & d \end{pmatrix}$ . (Заметим, что  $ad - bc$  — это не что иное, как определитель матрицы  $\begin{pmatrix} a & b \\ c & d \end{pmatrix}$ .)

Один из треугольников разбиения, показанного на рис. 11б, задаётся неравенствами

$$0 \leq \text{Re } z \leq \frac{1}{2}, \quad |z| \geq 1.$$

Обозначим его через  $P$ . Отражения относительно его сторон имеют вид

$$z \mapsto -\bar{z}, \quad z \mapsto 1 - \bar{z}, \quad z \mapsto \frac{1}{\bar{z}}.$$

Им соответствуют матрицы

$$\begin{pmatrix} -1 & 0 \\ 0 & 1 \end{pmatrix}, \begin{pmatrix} -1 & 1 \\ 0 & 1 \end{pmatrix}, \begin{pmatrix} 0 & 1 \\ 1 & 0 \end{pmatrix}. \quad (6)$$

Так как эти матрицы целочисленны (т. е. имеют целые элементы), то и все их произведения целочисленны. Опираясь на алгоритм Евклида, можно проверить (попробуйте это сделать!), что всякая целочисленная матрица с определителем  $\pm 1$  представляется в виде произведения матриц (6).

Таким образом, группа, порождённая отражениями относительно сторон треугольника  $P$ , — это группа всех преобразований вида

$$z \mapsto \frac{az + b}{cz + d} \quad (a, b, c, d \in \mathbb{R}, \quad ad - bc = 1) \quad (7)$$

и вида

$$z \mapsto \frac{a\bar{z} + b}{c\bar{z} + d} \quad (a, b, c, d \in \mathbb{R}, \quad ad - bc = -1). \quad (8)$$

Преобразования вида (7) (т. е. сохраняющие ориентацию) образуют в ней подгруппу индекса 2, называемую *модулярной группой Клейна*. Она лежит в основе большой теории, находящейся на стыке теории функций комплексного переменного, теории чисел и теории представлений.

### 2.3. ТРЕХМЕРНЫЕ КАЛЕЙДОСКОПЫ

Нахождение многогранников Кокстера затрудняется тем, что соотношения между двугранными углами многогранника не столь просты, как соотношение между углами многоугольника. Тем не менее, некоторые простые необходимые условия можно указать сразу. При пересечении выпуклого многогранника  $P$  с маленькой сферой с центром в какой-либо его вершине образуется выпуклый сферический многоугольник, углы которого равны двугранным углам многогранника  $P$  при соответствующих ребрах. Поэтому, если из вершины выходит  $q$  ребер, то сумма двугранных углов при этих ребрах больше, чем  $\pi(q - 2)$ . Отсюда следует, что если все двугранные углы многогранника  $P$  не превосходят  $\pi/2$  (например, если он является многогранником Кокстера), то из каждой его вершины выходит только 3 ребра, причем сумма двугранных углов при них больше  $\pi$ . Многогранники, каждая вершина которых принадлежит только 3 ребрам (и, значит, только 3 граням), называются простыми. Так, тетраэдр и куб являются простыми многогранниками, а октаэдр — нет.

Указанными простыми неравенствами, однако, не исчерпываются соотношения между двугранными углами выпуклого многогранника. Рассмотрим простейший случай, когда  $P$  — тетраэдр (не обязательно правильный). Занумеруем как-либо его грани и обозначим через  $\alpha_{ij} = \alpha_{ji}$

угол между  $i$ -ой и  $j$ -ой гранями. Средствами линейной алгебры легко доказывается, что эти углы связаны следующим соотношением:

$$\begin{vmatrix} 1 & -\cos \alpha_{12} & -\cos \alpha_{13} & -\cos \alpha_{14} \\ -\cos \alpha_{12} & 1 & -\cos \alpha_{23} & -\cos \alpha_{24} \\ -\cos \alpha_{13} & -\cos \alpha_{23} & 1 & -\cos \alpha_{34} \\ -\cos \alpha_{14} & -\cos \alpha_{24} & -\cos \alpha_{34} & 1 \end{vmatrix} = 0. \quad (9)$$

(Определитель, стоящий в левой части равенства, есть определитель Грама единичных нормальных векторов граней тетраэдра. Его равенство нулю вытекает из линейной зависимости этих векторов.)

Заметим, что точно так же доказывается, что углы  $\alpha$ ,  $\beta$ ,  $\gamma$  треугольника связаны соотношением

$$\begin{vmatrix} 1 & -\cos \gamma & -\cos \beta \\ -\cos \gamma & 1 & -\cos \alpha \\ -\cos \beta & -\cos \alpha & 1 \end{vmatrix} = 0.$$

Однако это соотношение при условии, что сумма любых двух из углов  $\alpha$ ,  $\beta$ ,  $\gamma$  меньше  $\pi$ , оказывается равносильным тому, что  $\alpha + \beta + \gamma = \pi$ . (Попробуйте это доказать!). Что касается соотношения (9), то оно, к сожалению, не приводится к такому простому виду.

Соотношение (9) вместе с неравенствами

$$\begin{cases} \alpha_{12} + \alpha_{13} + \alpha_{14} > \pi \\ \alpha_{21} + \alpha_{23} + \alpha_{24} > \pi \\ \alpha_{31} + \alpha_{32} + \alpha_{34} > \pi \\ \alpha_{41} + \alpha_{42} + \alpha_{43} > \pi \end{cases}$$

является необходимым и достаточным условием для того, чтобы в евклидовом пространстве существовал тетраэдр с двугранными углами  $\alpha_{ij}$ . Пользуясь этим, можно найти все тетраэдры Кокстера в евклидовом пространстве. Их оказывается три. Они изображены на рис. 12, где принято следующее соглашение: двугранные углы при непомеченных ребрах равны  $\pi/2$ , а при ребрах, перечеркнутых одной или двумя чертами, —  $\pi/3$  и  $\pi/4$  соответственно. Нетрудно заметить, что первый из тетраэдров плоскостью симметрии разрезается на два тетраэдра, подобные второму, и так же третий тетраэдр получается из второго.

Кроме этих трех калейдоскопов, в евклидовом пространстве имеется еще только четыре калейдоскопа, которые в определенном смысле сводятся к двумерным. Это прямые призмы, в основании которых лежит двумерный калейдоскоп.

Группы отражений в евклидовом пространстве — это 7 из 219 так называемых *кристаллографических групп*, описывающих возможные типы симметрии кристаллических структур. Например, группа симметрии

кристаллической структуры поваренной соли есть группа, порожденная отражениями относительно граней второго из тетраэдров, изображенных на рис. 12. Поместив атомы натрия и хлора в указанных вершинах этого тетраэдра, мы увидим в нашем калейдоскопе кристаллическую структуру поваренной соли. Аналогично, поместив в указанных двух вершинах первого тетраэдра атомы углерода, мы увидим кристаллическую структуру алмаза (но ее группа симметрии несколько больше, чем группа, порожденная отражениями относительно граней этого тетраэдра).

Нетрудно найти также все многогранники Кокстера на трехмерной сфере. Все они являются тетраэдрами (см. доказательство этого в [5]). Равенство (9) заменяется в этом случае неравенством «больше» подобно тому, как при переходе от евклидовой плоскости к сфере сумма углов треугольника становится больше  $\pi$ .

В пространстве Лобачевского равенство (9) заменяется неравенством «меньше». Нетрудно найти все тетраэдры Кокстера в пространстве Лобачевского. Однако в этом случае они составляют лишь ничтожную часть всех многогранников Кокстера. Подобно тому, как на плоскости Лобачевского существуют многоугольники Кокстера со сколь угодно большим числом сторон, в пространстве Лобачевского существуют многогранники Кокстера со сколь угодно большим числом граней. Но, в отличие от многоугольников, они могут иметь весьма сложное комбинаторное строение. Поэтому получить их полное описание непросто.

В той степени, в какой это вообще представляется возможным, это было сделано Е. М. Андреевым в 1970 г. Он доказал общую теорему, относящуюся не только к многогранникам Кокстера, но и ко всем выпуклым многогранникам, двугранные углы которых не превосходят  $\pi/2$ . Такие многогранники называются *остроугольными* (хотя они могут иметь и прямые двугранные углы). Как мы доказали выше (доказательство не изменяется в случае пространства Лобачевского), всякий остроугольный многогранник является простым.

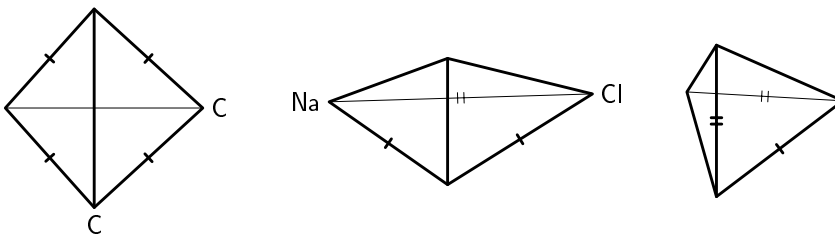
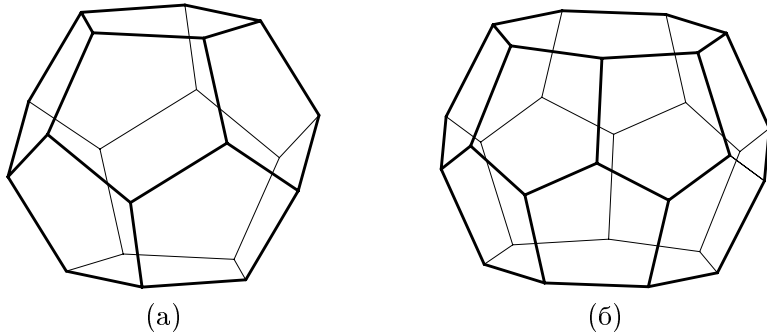


Рис. 12.

Теорема Андреева дает необходимые и достаточные условия существования в пространстве Лобачевского остроугольного простого многогранника заданного комбинаторного строения, отличного от тетраэдра, с заданными двугранными углами. Эти условия суть следующие:

- 1) если какие-либо три грани сходятся в одной вершине, то сумма углов между ними больше  $\pi$  (необходимость этого условия была доказана выше);
- 2) если какие-либо три грани попарно смежны, но не сходятся в одной вершине, то сумма углов между ними меньше  $\pi$ ;
- 3) если какие-либо четыре грани смежны «по кругу» (как боковые грани четырехугольной призмы), то не все углы между ними равны  $\pi/2$ ;
- 4) если многогранник является треугольной призмой, то не все углы, образуемые основаниями с боковыми гранями, равны  $\pi/2$ .

Теорема Андреева в некотором смысле аналогична знаменитой теореме А. Д. Александрова о существовании евклидова многогранника с данной разверткой. Однако ее точного аналога в евклидовой геометрии нет (и не может быть). Это одна из специфических теорем геометрии Лобачевского, подобно признаку равенства треугольников по трем углам.



**Рис. 13.**

С помощью теоремы Андреева нетрудно, например, доказать существование в пространстве Лобачевского «прямоугольных» многогранников (т. е. многогранников, все двугранные углы которых прямые) со сколь угодно большим числом граней. Например, из этой теоремы следует существование прямоугольного додекаэдра (см. рис. 13а). Заменяя две противоположные грани додекаэдра  $n$ -угольниками и соответственно изменив число примыкающих к ним пятиугольных граней, мы получим  $(2n + 2)$ -гранник (см. рис 13б, где изображен случай  $n = 7$ ). По теореме Андреева

в пространстве Лобачевского существует прямоугольный многогранник такого комбинаторного строения при любом  $n \geq 5$ .

Начиная с конца XIX века, группы отражений в пространстве Лобачевского применялись к арифметике квадратичных форм, а в последние 20 лет они получили применение в трехмерной топологии.

#### СПИСОК ЛИТЕРАТУРЫ

- [1] Кокстер Г. С. М. *Введение в геометрию*. М.: Наука, 1966. 648 с.
- [2] Винберг Э. Б., Шварцман О. В. *Дискретные группы движений пространств постоянной кривизны* // Итоги науки и техники. Современные проблемы математики. Фундаментальные направления. М.: ВИНТИ, 1988. Т. 29. С. 147–259.
- [3] Шварцман О. В. *Группы отражений и группы Кокстера* // Математическое просвещение, 2003. Сер. 3. Вып. 7. С. 64–81.
- [4] Бугаенко В. О. *Классификация многогранников Кокстера* // Математическое просвещение, 2003. Сер. 3. Вып. 7. С. 82–106.
- [5] Бугаенко В. О. *Правильные многогранники* // Математическое просвещение, 2003. Сер. 3. Вып. 7. С. 107–116.

# Группы отражений и группы Кокстера

О. В. Шварцман

Группы отражений, о которых говорилось в статье Э. Б. Винберга [3], допускают два описания. Одно из них — геометрическое, как групп движений, порождённых отражениями. Другое — алгебраическое, как абстрактных групп с образующими и порождающими соотношениями. В этой статье сначала доказывается равносильность этих описаний, а затем рассказывается об алгоритме Ж. Титса, который решает проблему тождества слов для групп отражений.

## Часть 1. Группы отражений как группы Кокстера

### 1. ЗАДАНИЕ ГРУППЫ ОБРАЗУЮЩИМИ И ОПРЕДЕЛЯЮЩИМИ СООТНОШЕНИЯМИ [4, 5]

**1.1.** Пусть  $S = \{s_1, \dots, s_n\}$  — некоторое (для простоты) конечное множество элементов из группы  $G$ . Рассмотрим алфавит над множеством  $S$ , состоящий из  $2n$  «букв»  $\{s_1, \dots, s_n, s_1^{-1}, \dots, s_n^{-1}\}$ , и всевозможные конечные слова вида  $w = (s_{i_1}^{\varepsilon(1)}, \dots, s_{i_l}^{\varepsilon(l)})$ ,  $\varepsilon(i) = \pm 1$ , составленные из букв нашего алфавита. Через  $W(S)$  обозначим множество всех таких слов, включая и пустое слово, не содержащее букв. Каждое слово  $w \in W(S)$  представляет элемент  $[w] = s_{i_1}^{\varepsilon(1)} \dots s_{i_l}^{\varepsilon(l)}$  группы  $G$ . Договоримся, что пустое слово представляет единицу группы. Элементы вида  $[w]$ ,  $w \in W(S)$  образуют подгруппу в группе  $G$ , которая называется подгруппой, порожденной множеством  $S$ , и обозначается  $\langle S \rangle$ .

**ЗАДАЧА 1.** Докажите, что подмножество  $\{[w] : w \in W(S)\}$  является подгруппой в  $G$ .

**ПРИМЕР.** Если множество  $S$  состоит из одного элемента  $s$ , то  $\langle S \rangle$  — это циклическая подгруппа, порожденная элементом  $s$ .

Если  $\langle S \rangle = G$ , то говорят, что  $S$  является *множеством образующих группы  $G$*  или что  $S$  *порождает  $G$* .

**ЗАДАЧА 2.** (Группы диэдра  $D_m$  и  $D_\infty$ ). Пусть множество  $S$  состоит из двух элементов:  $S = \langle t, s \rangle$ , причем  $t^2 = s^2 = 1$ , а порядок элемента  $ts$  в группе  $G$  конечен и равен  $m$ . Докажите, что тогда



- а) группа  $\langle S \rangle$  порождается элементами  $x = ts$  и  $t$ ;
- б)  $\langle x \rangle$  — циклическая подгруппа в  $\langle S \rangle$  порядка  $m$ ;
- в)  $\langle x \rangle$  — нормальная подгруппа индекса 2. В частности, порядок  $\langle S \rangle$  равен  $2m$ ;
- г)  $\langle S \rangle = \{1, x, \dots, x^{m-1}, t, xt, \dots, x^{m-1}t\}$ .

Если же  $ts$  — элемент бесконечного порядка, то  $\langle x \rangle$  — бесконечная нормальная подгруппа индекса 2 в  $\langle S \rangle$ .

Группа  $\langle S \rangle$  называется группой диэдра  $D_m$ ,  $m = 1, 2, \dots, \infty$ .

**1.2.** Пусть  $G = \langle S \rangle$ . Назовем два слова  $w$  и  $w'$  из  $W(S)$  эквивалентными ( $w \sim w'$ ), если они представляют один и тот же элемент группы  $G$ , т. е.  $[w] = [w']$ .

Если  $r$  — непустое слово, представляющее единицу группы, то мы говорим, что в группе  $G$  между образующими  $S$  выполняется соотношение  $r$ . Именно наличие соотношений между образующими приводит к тому, что один и тот же элемент группы может быть представлен разными словами из  $W(S)$ . Фиксируем некоторое множество  $R$  соотношений и назовем слова  $w$  и  $w'$  эквивалентными в силу соотношений  $R$  (или  $R$ -эквивалентными), если одно из этих слов можно перевести в другое с помощью последовательности элементарных преобразований одного из следующих типов и обратных к ним преобразований:

$$\begin{aligned} w = (u, v) &\rightarrow w' = (u, s, s^{-1}, v), & s \in S \\ w = (u, v) &\rightarrow w' = (u, r, v), & r \in R. \end{aligned}$$

(Чтобы получить обратное преобразование, нужно в каждой строке обратить направление стрелки.)

Множество  $R$  называется *системой определяющих соотношений*, если любые два эквивалентных слова эквивалентны в силу соотношений  $R$ . Для группы  $G$  с множеством образующих  $S$  и соотношений  $R$  используются обозначения

$$\begin{aligned} G = \langle S | R \rangle &= \langle s_1, \dots, s_n | r_1, r_2, \dots \rangle \\ \text{или } G &= \langle s_1, \dots, s_n | [r_1] = 1, [r_2] = 1, \dots \rangle. \end{aligned}$$

**ЗАДАЧА 3.** Доказать, что соотношение  $x^q = 1$  является определяющим для циклической группы  $\langle x \rangle$  порядка  $q$ .

**ЗАДАЧА 4.** Доказать, что  $D_m = \langle t, s | t^2 = 1, s^2 = 1, (ts)^m = 1 \rangle$  (если  $m = \infty$ , то  $D_\infty = \langle t, s | t^2 = 1, s^2 = 1 \rangle$ ).

**ПРИМЕР.** Рассмотрим на евклидовой плоскости два отражения  $t$  и  $s$ , зеркала которых пересекаются в точке  $O$ , образуя угол  $\pi/m$ . Произведение  $t$  и  $s$  (в любом порядке) представляет из себя поворот вокруг  $O$  (по или против часовой стрелки) на угол  $2\pi/m$  (при  $m = \infty$  нужно считать,

что зеркала отражений параллельны, но не совпадают). Следовательно, в группе  $G = \langle t, s \rangle$  выполнены соотношения:  $t^2 = 1$ ,  $s^2 = 1$ ,  $(ts)^m = 1$ .

Последнее соотношение в силу первых двух можно переписать в симметричном виде  $\underbrace{tst\dots}_m = \underbrace{sts\dots}_m$  (почему?). Например, при  $m = 3$  это соотношение выглядит так:  $tst = sts$ .

*Контрольный вопрос:* каким движением плоскости является произведение  $ts$  ( $st$ ) при  $m = \infty$ ?

Дальше начинается «игра в слова» по следующим правилам: за один ход разрешается: а) либо фрагмент  $\underbrace{(t, s, t, s\dots)}_m$  заменить фрагментом  $\underbrace{(s, t, s, t\dots)}_m$  (или наоборот); б) либо вычеркнуть в слове любую пару рядом стоящих одинаковых букв или, наоборот, вставить такую пару в слово. В процессе игры мы все время будем получать слова, эквивалентные исходному слову в силу выписанных выше соотношений. Цель игры — получить эквивалентное слово минимальной длины.

Например, если  $m = 3$ , то для исходного слова  $(t, s, t, s, t)$  игра заканчивается после трех ходов:  $(t, s, t, s, t) \rightarrow (s, t, s, s, t) \rightarrow (s, t, t) \rightarrow (s)$ .

**Задача 5.** Покажите, что:

а) играя по правилам, любое слово можно привести к виду  $\underbrace{(t, s, t, \dots)}_p$ ,  $0 \leq p < m$  или  $\underbrace{(s, t, s, \dots)}_q$ ,  $0 < q \leq m$ .

б) исходя из геометрических соображений, докажите, что  $2m$  слов такого вида представляют разные элементы группы  $\langle t, s \rangle$ .

Ясно, что если исходное слово было соотношением, то в конце мы получим пустое слово, а это значит, что соотношения  $t^2 = 1$ ,  $s^2 = 1$  и  $(ts)^m = 1$  являются определяющими. Подведем итог: группа диэдра допускает геометрическую реализацию в виде группы отражений на евклидовой плоскости (рекомендуем ещё раз вернуться к рассказу «Два зеркала» в [3]).

### 1.3. Длина элемента группы.

Пусть в группе  $G$  выбрана система образующих  $S$ . *Длиной слова*  $w \in W(S)$  называется число входящих в его запись букв. Для длины слова выберем обозначение  $l(w)$ . *Длину*  $l(g)$  *элемента*  $g \in G$  определим как минимум длин всевозможных слов, его представляющих, т. е.

$$l(g) = \min_{w:[w]=g} l(w).$$

Любое слово  $w$ , на котором этот минимум достигается, называется

*кратчайшим словом*, представляющим элемент  $g$ , или просто кратчайшим словом (их может быть несколько).

ПРИМЕР. а) В циклической группе третьего порядка  $Z_3 = \langle x \rangle$  слово  $(x, x)$  не является кратчайшим, так как  $[x^2] = [x^{-1}]$ . Таким образом,  $l(x^2) = 1$ .

б) В группе  $D_3 = \langle t, s \rangle$  элемент  $g = tst$  представлен двумя кратчайшими словами  $(t, s, t)$  и  $(s, t, s)$ . Здесь  $l(g) = 3$ .

ЗАДАЧА 6. Проверьте следующие свойства функции длины  $l(g)$  на группе:

- 1)  $l(1) = 0$ ;
- 2)  $l(g) = l(g^{-1})$ ;
- 3)  $l(g_1 g_2) \leq l(g_1) + l(g_2)$ ;
- 4)  $l(g_1 g_2^{-1}) \geq |l(g_1) - l(g_2)|$ .

Наша ближайшая цель — указать естественную систему образующих и определяющих соотношений для дискретной группы отражений.

## 2. КОКСТЕРОВСКОЕ ПРЕДСТАВЛЕНИЕ ДИСКРЕТНОЙ ГРУППЫ ОТРАЖЕНИЙ

Суть дела рассказана в [3]. А вот как это выглядит на словах.

**2.1.** Пусть  $G$  — дискретная группа отражений, действующая в любом из трех пространств  $X$ : сферическом, евклидовом или гиперболическом. Через  $\pi(r)$  договоримся обозначать зеркало отражения  $r$  из группы  $G$ . Семейство зеркал всех отражений, входящих в группу  $G$ , разбивает пространство  $X$  на выпуклые многогранники Кокстера, которые мы будем называть *камерами*, а их  $(n - 1)$ -мерные грани (фасеты) — *стенками*.

Две камеры называются *смежными*, если у них есть общая стенка. И так как гиперплоскость, содержащая общую стенку, является зеркалом отражения из группы  $G$ , то смежные камеры можно переставить с помощью этого отражения. Отсюда, в частности, следует, что любые две камеры одинаковы в том смысле, что одну из них можно перевести в другую движением из группы  $G$ . Для этого соединим их цепочкой смежных камер и будем двигаться вдоль цепочки, переходя из камеры в соседнюю камеру с помощью отражений из группы  $G$ .

Фиксируем какую-нибудь камеру  $P_0$  нашего разбиения.

ЗАДАЧА 7. Докажите, что а) если  $s \in G$  — отражение в зеркале  $\pi$ , то  $gsg^{-1}$  — отражение в зеркале  $g\pi$ . б) Любое отражение из группы  $G$  сопряжено одному из отражений в стенках камеры  $P_0$ .

Пусть у камеры  $P_0$  имеется  $n$  стенок. Присвоим им произвольным образом номера  $1, \dots, n$ , и пусть  $s_i$  — отражение в стенке с номером  $i$

(математический жаргон!), а  $S = \{s_1, \dots, s_n\}$ . Если стенки с номерами  $i$  и  $j$  образуют двугранный угол  $\pi/m_{ij}$ , то подгруппа  $\langle s_i, s_j \rangle$  является группой диэдра  $D_{m_{ij}}$ . В частности, выполняется соотношение  $(s_i s_j)^{m_{ij}} = 1$  или в симметричном виде  $\underbrace{s_i s_j \dots}_{m_{ij}} = \underbrace{s_j s_i \dots}_{m_{ij}}$  (см. раздел «Общая теория» в [3]).

**ТЕОРЕМА 1.** *Группа отражений  $G$  порождается множеством  $S$  с определяющими соотношениями  $s_i^2 = 1$ ,  $i = 1, \dots, l$ ,  $(s_i s_j)^{m_{ij}} = 1$ .*

Такая система образующих и определяющих соотношений, целиком определяемая комбинаторным типом многогранника  $P_0$ , называется *кокстеровским представлением* группы  $G$ .

Доказательство этой теоремы требует немалых приготовлений. Впрочем, все хлопоты связаны с простой и красивой геометрией.

## 2.2. Слова и цепи камер.

Последовательность камер  $(P_0, P_1, \dots, P_l)$  называется *цепью*, если камеры  $P_{k-1}$  и  $P_k$  смежны. Пусть  $w = (s_{i_1}, \dots, s_{i_l})$  произвольное слово из  $W(S)$ . Поставим ему в соответствие цепь камер

$$(P_0, P_1 = s_{i_1} P_0, P_2 = s_{i_1} s_{i_2} P_0, \dots, P_l = s_{i_1} \dots s_{i_l} P_0) \quad (1)$$

Вот менее формальное описание цепи (1): в камере  $P_0$  находим стенку с номером  $i_1$  и с помощью отражения  $s_{i_1}$  переходим в камеру  $P_1$ , смежную с  $P_0$  по этой стенке. Далее в камере  $P_1$  находим стенку с номером  $i_2$ . Эта стенка лежит на зеркале отражения  $r_{i_2} = s_{i_1} s_{i_2} s_{i_1}^{-1} = s_{i_1} s_{i_2} s_{i_1}$ . С помощью этого отражения переходим в смежную камеру  $P_2$  и т. д. Ясно, что камера  $P_2$  получается из  $P_0$  с помощью элемента  $g = r_{i_2} r_{i_1}$  из группы  $G$ . Но  $g = r_{i_2} r_{i_1} = s_{i_1} s_{i_2} s_{i_1} s_{i_1} = s_{i_1} s_{i_2}$ , т. е.  $P_2 = s_{i_1} s_{i_2} P_0$ .

Аналогично выглядит процесс последовательного построения цепи и на любом шаге  $k$ : камера  $P_k$  получается из камеры  $P_{k-1}$  с помощью отражения

$$r_{i_k} = s_{i_1} \dots s_{i_{k-1}} s_{i_k} s_{i_{k-1}} \dots s_{i_1},$$

т. е.

$$P_k = (s_{i_1} \dots s_{i_{k-1}} s_{i_k} s_{i_{k-1}} \dots s_{i_1}) (s_{i_1} s_{i_2} \dots s_{i_{k-1}} P_0) = (s_{i_1} \dots s_{i_{k-1}} s_{i_k} P_0).$$

(см. рис. 1).

Обратите внимание на ассоциированную с цепью камер (1) последовательность отражений  $r_{i_1}, r_{i_2}, \dots, r_{i_l}$ . Формально эти отражения однозначно определяются алгебраическими условиями:  $s_{i_1} s_{i_2} \dots s_{i_k} = r_{i_k} r_{i_{k-1}} \dots r_{i_1}$ . Но полезнее запомнить их геометрический смысл: камера  $P_k$  смежна с камерой  $P_{k-1}$  по стенке, содержащейся в зеркале отражения  $r_{i_k}$  (см. рис. 1).

Итак, каждому слову соответствует цепь камер. Пусть, наоборот, задана цепь камер  $(P_0, \dots, P_l)$ . Можно ли по цепи камер восстановить

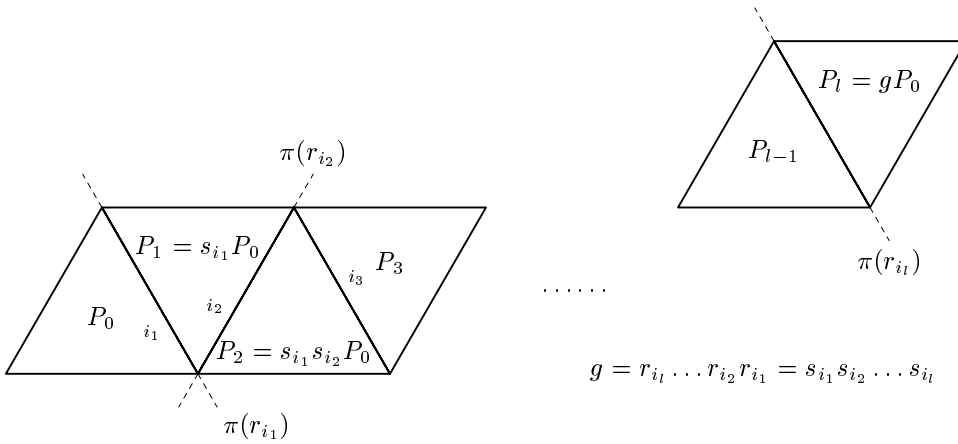


Рис. 1.

соответствующее ей слово? Оказывается, что можно и притом однозначно. Делается это так: пусть камера  $P_1$  получается из  $P_0$  с помощью отражения  $r_{i_1} = s_{i_1}$ , камера  $P_2$  — из камеры  $P_1$  с помощью отражения  $r_{i_2} = s_{i_1}s_{i_2}s_{i_1}$ , а в общем случае — камера  $P_{i_k}$  получается из камеры  $P_{i_{k-1}}$  с помощью отражения  $r_{i_k} = s_{i_1} \dots s_{i_{k-1}}s_{i_k}s_{i_{k-1}} \dots s_{i_1}$ . Тогда  $w = (s_{i_1}, \dots, s_{i_l})$  — искомое слово.

*Контрольный вопрос:* какая цепь соответствует пустому слову?

Ясно, что число камер в цепи на единицу больше длины слова, соответствующего этой цепи. Хитрее вопрос о том, как «увидеть» длину элемента  $g = [w]$ .

**2.3. Принцип четности.**

Ясно, что цепь камер, ассоциированная с любым словом  $w = (s_{i_1}, \dots, s_{i_l})$ , представляющим элемент  $g \in G$ , соединяет камеру  $P_0$  с камерой  $gP_0$  (см. рис. 1).

Рассмотрим последовательность отражений  $r_{i_1}, r_{i_2}, \dots, r_{i_l}$ , и, выбрав любое отражение  $r$  из группы  $G$ , зададим вопрос: сколько раз входит  $r$  в последовательность  $r_{i_1}, \dots, r_{i_l}$ ? Ответ геометрически очевиден: столько раз, сколько рассматриваемая цепь камер пересекает зеркало  $\pi(r)$ . Это наглядное соображение приводит к важному выводу: четность числа вхождений  $r$  в последовательность  $r_{i_1}, \dots, r_{i_l}$  определяется только зеркалом  $r$  и самим элементом  $g$  и не зависит от представления  $g$  через образующие. А именно, выполняется

**ПРИНЦИП ЧЕТНОСТИ.** Если зеркало  $\pi(r)$  разделяет камеры  $P$  и  $gP$ , то число вхождений  $r$  в последовательность  $(r_{i_1}, r_{i_2}, \dots, r_{i_l})$  нечетно, а если не разделяет — то четно.

#### 2.4. Лемма о кратчайшем слове.

Слово  $w = (s_{i_1}, \dots, s_{i_l})$  тогда и только тогда является кратчайшим, когда в последовательности отражений  $r_{i_1}, \dots, r_{i_l}$  все элементы различны.

В [3] кратчайшие слова называются приведенными и интерпретируются как «реальные траектории световых лучей».

*Доказательство.* Пусть в указанной последовательности отражений встречаются одинаковые. Будем считать для простоты, что  $r_{i_1} = r_{i_q}$ , то есть  $s_{i_1} = s_{i_1} \dots s_{i_{q-1}} s_{i_q} s_{i_{q-1}} \dots s_{i_1}$ . Но тогда

$$\begin{aligned} g &= s_{i_1} \dots s_{i_l} = (s_{i_1} \dots s_{i_{q-1}} s_{i_q}) s_{i_{q+1}} \dots s_{i_l} = \\ &= s_{i_2} s_{i_3} \dots s_{i_{q-1}} s_{i_{q+1}} \dots s_{i_l} = \hat{s}_{i_1} s_{i_2} \dots \hat{s}_{i_q} \dots s_{i_l} \end{aligned}$$

(крышечка над буквой означает ее отсутствие в записи), и нам удалось уменьшить длину слова, представляющего элемент  $g$ . Следовательно, у кратчайшего слова повторений в последовательности отражений  $r_{i_1}, \dots, r_{i_l}$  не бывает. Мы доказали необходимость условия леммы.

**ЗАДАЧА 8.** Проверьте, что  $g = s_{i_1} \dots \hat{s}_{i_p} \dots \hat{s}_{i_q} \dots s_{i_l}$ , если  $r_{i_p} = r_{i_q}$ .

Продолжим доказательство. Пусть все отражения в последовательности  $r_{i_1}, \dots, r_{i_l}$  различны. По принципу четности все зеркала  $\pi(r_{i_t})$ ,  $t = 1, \dots, l$ , разделяют камеры  $P_0$  и  $gP_0$ . Поэтому, если через  $R(g)$  обозначить множество тех отражений  $r$  из  $G$ , зеркала которых разделяют камеры  $P_0$  и  $gP_0$ , то  $l(g) \leq l \leq |R(g)|$  (почему?). С другой стороны,  $l(g) \geq |R(g)|$ , так как любая цепь камер, соединяющая  $P_0$  и  $gP_0$ , обязана хотя бы раз пересечь каждое зеркало из  $R(g)$ . Следовательно, слово  $w$  является кратчайшим, а длина элемента  $g = [w]$  равна  $|R(g)|$ .

Лемма полностью доказана.

А заодно получена полезная геометрическая информация, которая и позволяет «увидеть» длину  $l(g)$  элемента  $g \in G$ :

*Длина  $l(g)$  элемента  $g$  равна числу зеркал отражений из группы  $G$ , разделяющих камеры  $P_0$  и  $gP_0$ .*

#### 2.5. Правило вычеркивания.

Пусть  $l(gs) = l(g) - 1$  для некоторого элемента  $g \in G$  и некоторого  $s \in S$ . Тогда кратчайшее слово элемента  $gs$  получается из кратчайшего слова элемента  $g$  вычеркиванием какой-то одной буквы.

Доказано [9], что это свойство выделяет группы Кокстера среди групп, порожденных инволюциями.

*Контрольный вопрос:* а бывает ли так, что а)  $|l(gs) - l(g)| > 1$ , б)  $l(gs) = l(g)$ ?

*Доказательство.* Пусть  $g = s_{i_1} \dots s_{i_l}$  — кратчайшая запись элемента  $g$  через образующие. Тогда в последовательности  $r_{i_1}, \dots, r_{i_l}$  нет повторя-

ющихся отражений. Нам дано, что слово  $(s_{i_1}, \dots, s_{i_l}, s)$  уже не является кратчайшим, то есть в последовательности  $r_{i_1}, \dots, r_{i_l}, r_{i_{l+1}}$  есть повторения. Ясно, что повториться может только отражение  $r_{i_{l+1}}$ . А тогда, как мы уже видели в п. 2.4. (задача 8),  $gs = s_{i_1} \dots \hat{s}_{i_m} \dots s_{i_l} \hat{s}$ .

**ЗАДАЧА 9.** Докажите, что правило вычеркивания работает и в том случае, когда  $l(sg) = l(g) - 1$ .

**2.6. Пример симметрической группы  $S_n$ .**

Эта группа действует в  $E^n$  перестановками координат вектора  $x = (x_1, \dots, x_n)$ . Группа  $S_n$  порождается смежными транспозициями  $s_1 = (1, 2), s_2 = (2, 3), \dots, s_{n-1} = (n-1, n)$ , переставляющими соответственно первую и вторую координаты, вторую и третью, и т. д. При этом отражения в  $S_n$  — это в точности транспозиции. Можно проверить выполнение соотношений Кокстера:  $s_i^2 = 1, s_i s_{i+1} s_i = s_{i+1} s_i s_{i+1}$  или  $(s_i s_{i+1})^3 = 1$ , и  $s_i s_j = s_j s_i$ , если  $|i - j| > 1$ .

Хорошо известно, что длина  $l(g)$  перестановки  $g \in S_n$  равна числу инверсий (беспорядков) среди координат вектора  $g(1, 2, \dots, n)$ . Правило вычеркивания интерпретируется для этой группы так: пусть  $g$  принадлежит  $S_n$ , а  $s$  — такая смежная транспозиция, что  $l(sg) < l(g)$ . Такое бывает, только если транспозиция  $s$  переставляет в векторе  $g(1, \dots, n)$  пару смежных символов  $i$  и  $j$ , образующих инверсию. Но такая пара может появиться только за счет того, что одна из смежных транспозиций, входящих в кратчайшую запись  $g$ , поменяла местами символы  $i$  и  $j$ . Исключив эту транспозицию, мы получим кратчайшую запись элемента  $sg$ .

**2.7. Доказательство теоремы 1.**

Доказательство опирается на одно интересное геометрическое наблюдение.

**ЛЕММА.** Пусть  $l(gs_i) < l(g)$  и  $l(gs_j) < l(g)$ . Тогда  $l(g \underbrace{s_i s_j \dots}_k) = |k - m_{ij}| + l(g) - m_{ij}$  (на рис. 2 представлен график длины элемента  $(g \underbrace{s_i s_j \dots}_k)$  как функции от  $k, 0 \leq k \leq 2m_{ij}$ .)

**Доказательство.** Длина  $l(g)$  элемента  $g \in G$  равна числу  $|R(g)|$  зеркал, отделяющих камеру  $P_0$  от камеры  $gP_0$ . Пусть  $s \in S$ . Камеры  $(gs)P_0$  и  $gP_0$  смежны по стенке, принадлежащей зеркалу  $\pi(r)$  отражения  $r = gsg^{-1}$ , и  $\pi(r)$  — единственное из зеркал, разделяющее эти смежные камеры. Поэтому верно следующее утверждение:

**УТВЕРЖДЕНИЕ.** Длина элемента  $gs$  на единицу меньше (больше) длины  $g$  тогда и только тогда, когда зеркало  $\pi(r)$  отражения  $gsg^{-1}$  разделяет (не разделяет) камеры  $P_0$  и  $gP_0$ .

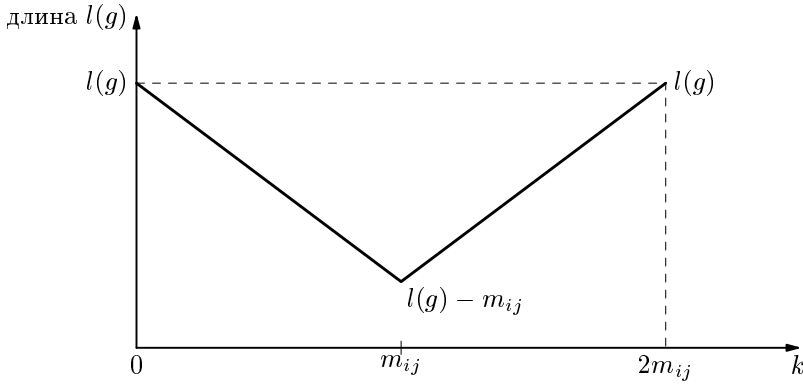


Рис. 2.

◀ В самом деле, в этом случае камеры  $P_0$  и  $(gs)P_0$  оно уже не разделяет (разделяет), и, тем самым, число зеркал в множестве  $R(gs)$  уменьшается (увеличивается) на единицу по сравнению с их числом в  $R(g)$ . ▶

В нашей ситуации сказанное означает, что как зеркало  $\pi(r_i)$  отражения  $r_i = gs_i g^{-1}$ , так и зеркало  $\pi(r_j)$  отражения  $r_j = gs_j g^{-1}$  отделяют камеру  $P_0$  от камеры  $gP_0$  (см. рис. 3, где дело происходит на плоскости). Но в таком случае зеркала этих отражений должны пересекаться, что, равносильно смежности соответствующих стенок многогранника  $gP_0$  [1]. Двугранный угол между ними равен  $\pi/m_{ij}$ . Теперь ясно, что вместе с зеркалами  $\pi(r_i)$  и  $\pi(r_j)$  камеры  $P_0$  и  $gP_0$  разделяют все зеркала, проходящие через грань  $O = \pi(r_i) \cap \pi(r_j) \cap P_0$ . Число таких зеркал равно  $m_{ij}$  (почему?).

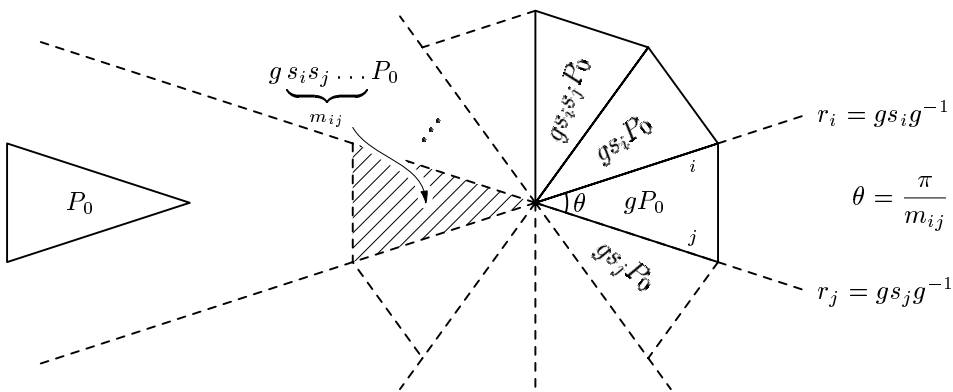


Рис. 3.



Далее, цепь камер  $gP_0, (gs_i)P_0, (gs_i s_j)P_0, \dots, (g \underbrace{s_i s_j \dots}_{2m_{ij}-1})P_0$  образует обход вокруг грани  $O$  в пространстве  $X$ . В силу нашего утверждения при движении по этой цепи функция  $l(k) = l(g \underbrace{s_i s_j \dots}_k)$  будет с ростом  $k$  монотонно уменьшаться до тех пор, пока мы не достигнем камеры, противоположной исходной камере  $g(P_0)$  (на рис. 3 эта камера заштрихована). С этого момента длина начнет снова расти, достигнув начального значения при  $k = 2m_{ij}$ . Утверждение леммы доказано.

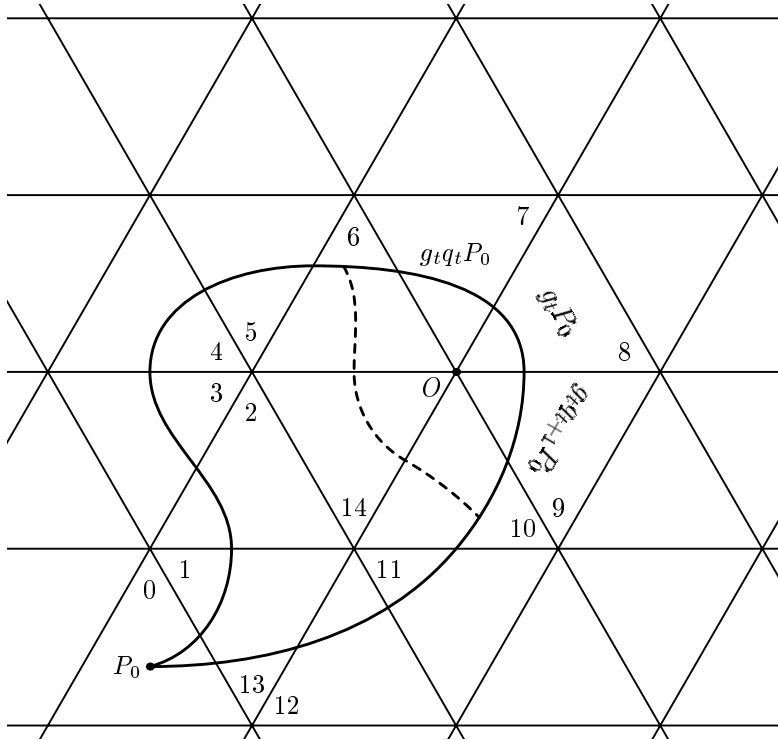
Теперь все готово для того, чтобы доказать, что любое соотношение в группе отражений есть следствие кокстеровских соотношений.

Рассмотрим любое соотношение  $r = (q_1, \dots, q_n)$ ,  $q_i \in S$ . Если в слове  $r$  встречается пара рядом стоящих одинаковых букв, то их можно сократить в силу соотношения вида  $(s, s)$ . Повторяя эту операцию нужное число раз, получим эквивалентное слово (соотношение), уже не содержащее рядом стоящих одинаковых букв. Поэтому можно с самого начала считать  $r$  таким. Слову  $r = (q_1, \dots, q_n)$  отвечает замкнутая цепь камер  $P_0, q_1 P_0, q_1 q_2 P_0, \dots, q_1 q_2 \dots q_{n-1} P_0$ . Пусть  $g_s = q_1 \dots q_s$ . Рассмотрим функцию длины  $l(s) = l(g_s)$ . Если слово  $r$  не пусто, то эта функция достигает максимума, равного  $U$ , для некоторого значения  $s = t$  (возможно, таких значений несколько). По определению максимума  $l(g_t q_t) < l(g_t) = U$  и  $l(g_t q_{t+1}) < l(g_t) = U$ . Применим к слову  $r$  разрешенное элементарное преобразование «вставки»:

$$(q_1, \dots, q_t, q_{t+1}, \dots, q_n) \rightarrow (q_1, \dots, q_t, \underbrace{q_t, q_{t+1}, q_t, \dots, q_{t+1}, q_{t+1}}_{2m}, \dots, q_n).$$

Вычеркивая в полученном слове рядом стоящие одинаковые буквы, получим новое слово  $(q_1, \dots, q_{t-1}, q_{t+1}, \dots, q_t, q_{t+2}, \dots, q_n)$ , которое по доказанной лемме обладает таким свойством: у него число тех значений  $s$ , где функция длины достигает значения  $U$ , на единицу меньше, чем у исходного. Если же с самого начала существовала единственная точка максимума, то в полученном слове само значение максимума длины будет меньше по крайней мере на единицу. Продолжая действовать в том же духе, т. е. последовательно «срезать» максимумы, мы в итоге непременно получим пустое слово.

У нашей операции «уничтожения» максимума есть простой геометрический смысл. А именно, в изображенном на рис. 4 случае часть цепи  $(\dots, g_i q_i P_0, g_i P_0, g_i q_{i+1} P_0, \dots)$  мы заменяем «объездом» вокруг грани  $O$  по цепи камер, отмеченной пунктиром, а затем избавляемся от тех «пунктирных» камер, которые уже входили в нашу начальную цепь. В



**Рис. 4.** Показано «снятие с гвоздя»  $O$  «замкнутой цепи» камер  $(0, 1, 2, \dots, 13)$ . Результат — цепь  $(0, 1, 2, 3, 4, 6, 14, 10, 11, 12, 13)$

результате, мы снимаем цепь с очередного «гвоздя»  $O$ , стремясь «стянуть» ее в единственную камеру  $P_0$ .

## Часть 2. ТЕОРЕМА ТИТСА О РАЗРЕШИМОСТИ ПРОБЛЕМЫ СЛОВ

### 1. АБСТРАКТНАЯ ГРУППА КОКСТЕРА И ПРОБЛЕМА СЛОВ

**1.1.** Обозначим через  $I$  конечное множество индексов, и пусть  $M$  — матрица с элементами  $m_{ij}$ ,  $i, j \in I$ , которые принимают значения в множестве  $\{1, 2, \dots, \infty\}$ , причем  $m_{ii} = 1$ , и  $m_{ij} = m_{ji} > 2$  для всех  $i \neq j$ .

Группа  $G$  с множеством образующих  $S = \{s_i : i \in I\}$  и множеством определяющих соотношений  $R = \{(s_i s_j)^{m_{ij}} = 1 : i, j \in I, m_{ij} < \infty\}$  называется абстрактной группой Кокстера типа  $(S, M)$ . Это означает, что любой элемент  $g$  группы  $G$  записывается через образующие  $S$ :  $g = s_{i_1} \dots s_{i_l}$ , и, если  $s_{j_1} \dots s_{j_m} = 1$  — любое соотношение между образующими, то слово  $(s_{j_1}, \dots, s_{j_m})$  эквивалентно в силу соотношений  $R$  пустому слову (см. п. 1.2 части I).

**1.2.** Говорят, что в группе  $G = \langle s_1, \dots, s_n \mid r_1, \dots, r_m \rangle$  разрешима проблема слов, если можно указать алгоритм, который работает с произвольным словом  $w \in W(T)$  и после конечного числа шагов говорит «Да», если  $[w] = 1$ , т. е. слово  $w$  представляет единицу в группе  $G$ , или «Нет», если  $[w] \neq 1$ .

Нетрудно сообразить, как с помощью такого алгоритма решается вопрос о том, представляют ли два слова  $u$  и  $v$  один и тот же элемент группы  $G$ .

Группы Кокстера, как будет вскоре доказано, попадают в компанию групп с разрешимой проблемой слов. Среди «счастливых» встречаются уже знакомые читателям этого журнала фундаментальные группы дополнений к узлам в трехмерной сфере, фундаментальные группы замкнутых поверхностей и группы кос. Многолетние наблюдения показывают, что и в других геометрически интересных группах, действующих на интересных геометрических объектах, проблема слов разрешима.

Существование групп с отрицательным решением проблемы слов составляет содержание знаменитой теоремы П. С. Новикова [6].

## 2. ПРЕДСТАВЛЕНИЕ ТИТСА

### 2.1. Группа Кокстера как группа отражений

Пусть  $G$  — группа Кокстера типа  $(S, M)$ . Рассмотрим конечномерное вещественное векторное пространство  $V$  с базисом  $\{e_i : i \in I\}$ . Зададим в  $V$  скалярное произведение  $(\cdot, \cdot) : V \times V \rightarrow \mathbb{R}$  по формуле

$$\left( \sum_{i \in I} x_i e_i, \sum_{j \in I} y_j e_j \right) = - \sum_{i, j \in I} x_i y_j \cos(\pi/m_{ij}) \quad (*)$$

(если  $m_{ij} = \infty$ , то  $\cos(\pi/m_{ij}) = 1$ ).

Для простоты будем считать, что скалярное произведение  $(*)$  невырожденно. Для любого базисного вектора  $e_i$  скалярный квадрат  $(e_i, e_i)$  равен 1 и  $(e_i, e_j) = -\cos \pi/m_{ij}$ . Через  $l_i$  обозначим отражение в гиперплоскости  $\pi(l_i) = \{v \in V \mid (v, e_i) = 0\}$ , т. е. такое линейное преобразование, которое сохраняет скалярное произведение, действует тождественно на зеркале  $\pi(l_i)$  и умножает вектор  $e_i$  на  $-1$ . Легко проверить, что

$$l_i(v) = v - 2(v, e_i)e_i. \quad (2)$$

В силу невырожденности скалярного произведения замкнутые подпространства  $\pi_i^+ = \{v \in V \mid (v, e_i) \geq 0\}$  дают в пересечении замкнутый выпуклый  $n$ -гранный конус  $C$ . Через  $\overset{\circ}{C}$  обозначим (непустое) множество его внутренних точек. Далее, обозначим через  $L$  группу линейных преобразований пространства  $V$ , порожденную отражениями  $l_i$ ,  $i \in I$ , и рассмотрим естественное отображение  $\varphi : S \rightarrow L$  множества  $S$  в группу

$L$ :  $\varphi(s_i) = l_i$ . Прямое вычисление с использованием формулы (2) показывает, что линейные преобразования  $l_i$  удовлетворяют тем же кокстеревским соотношениям:  $l_i^2 = 1$ ,  $(l_i l_j)^{m_{ij}} = 1$ . Следовательно, отображение  $\varphi: S \rightarrow L$  можно продолжить до гомоморфизма группы Кокстера  $G$  в линейную группу отражений  $L$ , и, пользуясь этим, установить такой важный факт.

**ЛЕММА.** *Порядок элемента  $s_i s_j$  в группе Кокстера  $G$  равен  $m_{ij}$ .*

*Доказательство.* Порядок элемента  $l_i l_j$  в группе  $L$  равен  $m_{ij}$  (почему?). Но  $\varphi(s_i s_j) = l_i l_j$ , а, с другой стороны, при гомоморфизме порядок образа делит порядок прообраза.

Ж. Титс [2, 11] открыл гораздо более глубокие свойства отображения  $\varphi$  и группы  $L$ .

**ТЕОРЕМА (ГРУППА КОКСТЕРА — ГРУППА ОТРАЖЕНИЙ).**

а) *отображение  $\varphi$  (однозначно) продолжается до гомоморфизма  $\varphi: G \rightarrow L$  с тривиальным ядром.*

б) *группа  $L$  действует в выпуклом конусе  $D = \bigcup_{l \in L} l(\overset{\circ}{C})$  (конус Титса) как дискретная группа отражений.*

**ЗАМЕЧАНИЕ.** Для произвольного скалярного произведения  $(*)$  конус Титса «переезжает» в двойственное пространство  $V^*$ , а теорема по-прежнему утверждает, что у абстрактной группы Кокстера  $G$  имеется точное линейное представление  $\varphi: G \rightarrow GL(V^*)$  (представление Титса) и что  $\varphi(G)$  — дискретная группа отражений в некотором выпуклом конусе  $D \subset V^*$  с, вообще говоря, весьма замысловатой геометрией границы.

**ЗАДАЧА 10.** Доказать теорему Титса для группы  $G$  типа  $(S, M)$  с невырожденной матрицей  $M$  второго порядка.

## 2.2. Геометрическое решение проблемы слов в группе Кокстера

Рассмотрим элемент  $g \in G$  и его запись через образующие  $g = s_{i_1} \dots s_{i_t}$ . Зафиксируем вектор  $v_0$  из внутренности фундаментальной камеры  $C$ .

Применим к вектору  $v_0$  линейное преобразование  $\varphi(g) = l_{i_1} \dots l_{i_t}$ . Если в результате окажется, что  $\varphi(g)v_0 = v_0$ , то  $g = 1$ . В противном случае  $g \neq 1$  (почему?).

Для алгебраиста предложенный алгоритм выглядит непрактично, не говоря уже о том, что он основан на непростой теореме, которую мы не собираемся доказывать.

Надеемся, что следующий алгоритм, уже удовлетворит алгебраически настроенного читателя, привыкшего играть в слова.

### 2.3. Правило вычеркивания и его важные комбинаторные следствия

Правило вычеркивания — решающее свойство групп Кокстера. Доказывая его для групп отражений (см. ч. I), мы опирались лишь на геометрическое понятие «разделять» и на соображение о том, что отражение с «разделяющим» зеркалом входит в последовательность отражений  $\{r_{i_1}, \dots, r_{i_l}\}$ , ассоциированную со словом  $(s_{i_1}, \dots, s_{i_l})$ , нечетное число раз. Если воспользоваться представлением Титса, то геометрическое доказательство правила вычеркивания можно провести и в конусе Титса. Но есть и другой путь: следуя идее Н. Бурбаки, полностью изгнать геометрию из доказательства (смотри цикл задач в конце статьи).

Итак, вооружившись правилом вычеркивания, займемся получением нужных нам комбинаторных свойств группы  $G$ .

Для любых  $i, j \in I$ , таких, что  $m_{ij} < \infty$ , обозначим через  $r(i, j)$  слово  $\underbrace{(s_i, s_j, \dots)}_{m_{ij}}$ . Ясно, что в силу кокстеровских соотношений, слова  $r(i, j)$  и  $r(j, i)$  представляют один и тот же элемент группы.

Назовем два слова  $w_1$  и  $w_2$  *гомотопными*, и будем писать  $w_1 \sim w_2$ , если одно из них может быть получено из другого с помощью последовательности преобразований такого вида: в слове  $ur(i, j)v$  фрагмент  $r(i, j)$  заменяется на  $r(j, i)$  (или наоборот). В результате получается слово  $ur(j, i)v$ .

Задача 11. Проверьте, что в группе Кокстера

$$G = S_4 = \langle s_1, s_2, s_3 \mid s_1^2 = s_2^2 = s_3^2 = 1, (s_1 s_2)^3 = 1, (s_2 s_3)^3 = 1, (s_1 s_3)^2 = 1 \rangle$$

следующие четыре слова попарно гомотопны

$$(s_1, s_2, s_1, s_3, s_2, s_1), (s_1, s_2, s_3, s_1, s_2, s_1), \\ (s_1, s_2, s_3, s_2, s_1, s_2), (s_2, s_3, s_1, s_2, s_3, s_1).$$

Отметим очевидные свойства гомотопии:

- а) гомотопные слова представляют один и тот же элемент группы  $G$ ;
- б) гомотопные слова имеют одинаковую длину;
- в) гомотопные слова состоят из одних и тех же букв, но при этом могут отличаться кратностью их вхождения.

**ТЕОРЕМА (Ж. ТИТС [11]).** Пусть  $g \in G$ , а  $w_1$  и  $w_2$  — два кратчайших слова, представляющих элемент  $g$ . Тогда слова  $w_1$  и  $w_2$  гомотопны.

*Доказательство.* Применим индукцию по длине кратчайшего слова. Рассмотрим два кратчайших слова  $w_1 = (p_1, \dots, p_n)$  и  $w_2 = (q_1, \dots, q_n)$  длины  $n$ , представляющих элемент  $g$ . Иными словами, есть две кратчайшие записи  $p_1 \dots p_n = g = q_1 \dots q_n$  элемента  $g$  через образующие. При этом

можно считать, что  $p_1 \neq q_1$  (почему?). Ясно, что  $l(p_1g) < l(g)$ , т. е. слово  $(p_1, q_1, \dots, q_n)$  уже не является кратчайшим. Тогда по правилу вычеркивания

$$p_1q_1 \dots q_l \dots q_n = q_1 \dots \hat{q}_l \dots q_n. \quad (**)$$

Рассмотрим два случая  $l < n$  и  $l = n$ .

Если  $l < n$ , то после умножения равенства (\*\*), на  $p_1$  получаем

$$q_1 \dots q_l q_{l+1} \dots q_n = p_1 q_1 \dots q_{l-1} q_{l+1} \dots q_n,$$

т. е.  $q_1 \dots q_l = p_1 q_1 \dots q_{l-1}$ . Обе записи являются кратчайшими, и, по индуктивному предположению,

$$(p_1, q_1, \dots, q_{l-1}) \sim (q_1, \dots, q_l).$$

Но тогда и

$$(p_1, q_1, \dots, \hat{q}_l \dots, q_n) \sim (q_1, \dots, q_n).$$

С другой стороны,  $p_1 q_1 \dots \hat{q}_l \dots q_n = g = p_1 \dots p_n$ .

Умножая обе части на  $p_1$  и применяя предположение индукции, имеем

$$(q_1, \dots, \hat{q}_l \dots, q_n) \sim (p_2, \dots, p_n).$$

Но в таком случае и

$$(p_1, \dots, p_n) \sim (p_1, q_1, \dots, \hat{q}_l \dots, q_n) \sim (q_1, \dots, q_n).$$

Итак, мы доказали, что при  $l < n$ ,  $(p_1, \dots, p_n) \sim (q_1, \dots, q_n)$ .

Во втором случае, когда  $l = n$ , правило вычеркивания дает  $p_1 q_1 \dots q_n = q_1 \dots q_{n-1}$ . Поменяв ролями  $p$  и  $q$  в предыдущем рассуждении, можно считать, что и здесь мы столкнулись с трудным случаем, когда  $l = n$ , т. е. когда  $q_1 p_1 \dots p_n = p_1 \dots p_{n-1}$ . Чтобы продолжить доказательство, заметим, что слова  $(q_1, \dots, q_n)$  и  $(q_1, p_1, \dots, p_{n-1})$  гомотопны. В самом деле,  $q_1 p_1 \dots p_n = p_1 \dots p_{n-1}$  по правилу вычеркивания. С другой стороны,

$$p_1 \dots p_{n-1} = q_1 p_1 \dots p_n = q_1 q_1 \dots q_n = q_2 \dots q_n,$$

и в силу предположения индукции

$$(q_2, \dots, q_n) \sim (p_1, \dots, p_{n-1}).$$

Следовательно,  $(q_1, q_2, \dots, q_n) \sim (q_1, p_1, \dots, p_{n-1})$ . Точно так же доказыва-ется, что  $(p_1, \dots, p_n) \sim (p_1, q_1, \dots, q_{n-1})$ . Заменим исходные кратчайшие записи элемента  $g$  на новые, им гомотопные, а именно

$$q_1 p_1 \dots p_{n-1} = g = p_1 q_1 \dots q_{n-1}.$$

К этим новым кратчайшим записям применим все рассуждения первого шага. Тогда в лучшем случае мы получим утверждение теоремы по предположению индукции, показав, что слово  $(q_1, p_1, \dots, p_{n-1})$  гомотоп-но слову  $(p_1, q_1, \dots, q_{n-1})$ , а в худшем — снова получим две кратчайшие

записи вида

$$\underbrace{q_1 p_1 q_1 \dots q_{n-2}}_3 = g = \underbrace{p_1 q_1 p_1 \dots p_{n-2}}_3,$$

гомотопность которых все еще неясна. Продолжение этого процесса неминуемо приведет нас на каком-то шаге к равенству

$$\underbrace{q_1 p_1 q_1 \dots}_{m} (\dots) = g = \underbrace{p_1 q_1 p_1 \dots}_{m} (\dots), \text{ (где } m \text{ — порядок элемента } p_1 q_1 \text{).}$$

В силу индуктивного предположения, части слов, стоящие в скобках, справа и слева, гомотопны. А тогда по определению гомотопны и сами слова.

Теорема Ж. Титса доказана.

*Контрольный вопрос:* Почему наш процесс не может закончиться записью вида  $\underbrace{q_1 p_1 \dots}_k = g = \underbrace{p_1 q_1 \dots}_k$ , при  $k < m$ ?

### 2.3. Алгоритм

**ТЕОРЕМА.** Слово  $w$  тогда и только тогда представляет единицу в группе Кокстера  $G$ , когда его можно привести к пустому слову с помощью последовательности гомотопий и вычеркиваний двух рядом стоящих одинаковых букв.

*Доказательство.* В одну сторону все ясно. Для доказательства необходимости рассмотрим произвольное слово  $f$  и будем его «упрощать» с помощью двух типов преобразований, указанных в формулировке теоремы. Через  $Z(f)$  обозначим множество всех слов, которые можно получить из исходного цепочкой таких упрощений. Так как на каждом шаге длина слова не увеличивается (не изменяется при гомотопиях и уменьшается при вычеркиваниях), то в  $Z(f)$  найдется слово  $f' = (t_1, \dots, t_l)$  минимальной длины. Мы утверждаем, что слово  $(t_1, \dots, t_l)$  является кратчайшим словом, представляющим элемент  $g = [f]$  в группе  $G$ .

В самом деле, пусть  $(t_1, \dots, t_l)$  не является кратчайшим словом, представляющим элемент  $g$ . Так как  $(t_1)$  — кратчайшее слово, представляющее элемент  $t_1$ , то найдется такое  $m \in \{1, \dots, l-1\}$ , что  $(t_1, \dots, t_m)$  — кратчайшее слово, представляющее элемент группы  $g' = t_1 \dots t_m$ , а слово  $(t_1, \dots, t_m, t_{m+1})$  уже таким свойством не обладает. Но тогда по правилу вычеркивания  $g' = t_1 \dots \hat{t}_p \dots t_{m+1}$ , и это кратчайшая запись элемента  $g'$ . По теореме Титса два кратчайших слова, представляющих  $g'$ , гомотопны. В нашем случае  $(t_1, \dots, t_m) \sim (t_1 \dots \hat{t}_p \dots t_{m+1})$ . Но тогда слово  $(t_1, \dots, t_l)$  гомотопно слову  $(t_1, \dots, \hat{t}_p, \dots, t_{m+1}, t_{m+1}, \dots, t_l)$ , и (после сокращения двух рядом стоящих букв  $t_{m+1}$ ) перед нами слово из  $Z(f)$ , которое короче слова  $f'$ . Противоречие.

Рассмотрим алгоритм, который на каждом шаге либо заменяет слово  $w$  ему гомотопным, либо вычеркивает в нем две рядом стоящие одинаковые буквы. Через конечное число шагов наш алгоритм приводит к кратчайшей записи элемента группы  $g = [w]$ . Если полученное слово не пусто, то  $g \neq 1$ !

### 3. ИЗГНАНИЕ ГЕОМЕТРИИ (ЦИКЛ ЗАДАЧ) [2, 7]

Сначала зафиксируем обозначения всех нужных нам объектов:

$G$  — группа Кокстера типа  $(S, M)$ .

$T$  — множество всех элементов группы  $G$ , сопряженных какому-нибудь элементу из  $S$ .

Через  $(r_{i_1}, \dots, r_{i_l})$  будет обозначаться последовательность элементов из  $T$ , ассоциированная со словом  $w = (s_{i_1}, \dots, s_{i_l})$ . Напомним, что  $r_{i_k} = s_{i_1} \dots s_{i_{k-1}} s_{i_k} s_{i_{k-1}} \dots s_{i_1}$ .

Для любого элемента  $t \in T$  через  $N(w, t)$  обозначим число вхождений  $t$  в последовательность  $(r_{i_1}, \dots, r_{i_l})$ .

**ЗАДАЧА 12.** Докажите, что если слова  $w$  и  $w'$  представляют один и тот же элемент группы, т. е.  $[w] = [w']$ , то

$$N(w', t) \equiv N(w, t) \pmod{2} \text{ для любого } t \in T$$

(проверьте, что четность не меняется при элементарном преобразовании слова).

**ЗАДАЧА 13.** Пусть  $[w] = g$ . Докажите, что

$$l(g) = |\{t \in T \mid N(w, t) \equiv 1 \pmod{2}\}|.$$

**ЗАДАЧА 14.** Докажите правило вычеркивания для группы Кокстера  $G$ : если  $s \in S$ ,  $s_{i_1} \dots s_{i_l}$  — кратчайшая запись элемента  $g$  через образующие, и  $l(sg) < l(g)$ , то у элемента  $sg$  существует кратчайшая запись вида  $s_{i_1} \dots \hat{s}_{i_k} \dots s_{i_l}$ .

### СПИСОК ЛИТЕРАТУРЫ

- [1] Андреев Е. М. *О пересечении плоскостей граней многогранников с острыми углами* // Мат. заметки, 1970. Т. 8, №4. С. 521–527.
- [2] Бурбаки Н. *Группы и алгебры Ли. Гл. IV, V, VI*. М.: Мир, 1972 (глава IV).
- [3] Винберг Э. Б. *Калейдоскопы и группы отражений* // Математическое просвещение, 2003. Сер. 3. Вып. 7. С. 45–63.
- [4] Винберг Э. Б. *Линейные представления групп. Приложение 2*. М.: Наука, 1985.



- 
- [5] Коксетер Г. С., Мозер У. О. *Порождающие элементы и определяющие соотношения дискретных групп*. М.: Наука, 1980.
- [6] Новиков П. С. *Об алгоритмической неразрешимости проблемы тождества слов в теории групп* // Труды МИАН СССР, 1955. Т. 44. С. 3–143.
- [7] Aschbacher A. *Finite group theory*. Cambridge Univ. Press, 1986.
- [8] Brown K. *Buildings*. Springer, 1989.
- [9] Deodhar V. V. *Some characterizations of Coxeter groups* // L'Enseignement Mathematique, 1986. Vol. 32. P. 111–120.
- [10] Gutkin E. *Geometry and combinatorics of groups generated by reflections* // L'Enseignement Mathematique, 1986. Vol. 32. P. 95–110.
- [11] Tits J. *Le probleme des mots dans les groupes de Coxeter* // Symposia Math (INDAM). Vol. 1. Academic Press, London, 1969. P. 175–185.

# Классификация многогранников Кокстера

В. О. Бугаенко

Многогранники Кокстера — это многогранники, все двугранные углы которых являются целыми частями<sup>1)</sup>  $\pi$ . Как было объяснено в статье [5], эти многогранники связаны с дискретными группами отражений, которые играют важную роль в различных областях математики. Настоящая статья посвящена классификации таких многогранников.

Вопрос о классификации многогранников Кокстера может быть естественным образом поставлен в любом из трёх типов пространств постоянной кривизны: сферическом  $S^n$ , евклидовом  $E^n$  и Лобачевского  $L^n$ . Первым начал изучать эти многогранники выдающийся геометр XX века Г. С. М. Кокстер, по имени которого они и были названы. В 1934 году он получил полную классификацию многогранников Кокстера в сферических и евклидовых пространствах [10]. Все они являются либо симплексами на сферах, либо прямыми произведениями симплексов и симплицальных конусов в евклидовых пространствах.

Задача изучения многогранников Кокстера в пространствах Лобачевского была впервые поставлена Э. Б. Винбергом в 1967 году [3]. Такие многогранники могут иметь сложное комбинаторное строение, и их классификация, подобная евклидовому и сферическому случаям, невозможна.

В настоящей статье мы будем следовать хронологии событий. Сначала рассмотрим сферический и евклидов случаи, при этом получим кокстеровскую классификацию. В параграфе 5 мы перейдём к случаю пространств Лобачевского. Будут приведены способ описания и примеры многогранников Кокстера в  $L^n$ , а также обзор некоторых результатов по их классификации.

## 1. ВЫПУКЛЫЕ МНОГОГРАННИКИ В ЕВКЛИДОВЫХ И СФЕРИЧЕСКИХ ПРОСТРАНСТВАХ

**ОПРЕДЕЛЕНИЕ.** *Конечным выпуклым многогранником* (в любом из трёх типов пространств постоянной кривизны) называется пересечение

<sup>1)</sup>Как и в статье [5], под целой частью  $\pi$  мы понимаем число вида  $\pi/k$ , где  $k$  — натуральное число.

конечного семейства полупространств, содержащее непустое открытое множество.

Для простоты мы будем говорить просто «многогранник», опуская слова «конечный» и «выпуклый», поскольку бесконечных или невыпуклых многогранников мы рассматривать не будем.

Будем предполагать, что никакое полупространство семейства не содержит пересечения остальных (в противном случае его можно исключить из семейства, не изменив всего пересечения). Тогда семейство полупространств однозначно определяется по многограннику. Полупространства, входящие в это семейство, будем называть *определяющими многогранник*.

Границы полупространств, определяющих многогранник, называются *гиперплоскостями граней*, а их пересечения с многогранником — его *гранями старшей размерности* (или «гранями коразмерности 1»).

Гиперплоскости граней являются  $(n - 1)$ -мерными пространствами, а грани — многогранниками в них. Их грани старшей размерности являются для исходного многогранника гранями размерности  $n - 2$  (или коразмерности 2). Продолжая это построение по индукции, получим определение грани любой размерности. Грани размерности 1 называются *рёбрами*, а размерности 0 — *вершинами*.

Поскольку многогранник может быть задан набором определяющих его полупространств, начнём с изучения вопроса, каким образом можно задавать полупространства в евклидовых и сферических пространствах. Любое полупространство в  $E^n$  задаётся в виде линейного неравенства

$$a_1x_1 + a_2x_2 + \dots + a_nx_n \leq c, \quad (1)$$

где коэффициенты  $a_1, a_2, \dots, a_n$  являются координатами вектора нормали к гиперплоскости — границе полупространства. В векторном виде неравенство (1) запишется в виде  $(e, x) \leq c$ .

Пара, состоящая из ненулевого вектора  $e$  и действительного числа  $c$ , задающая некоторое фиксированное полупространство, определена с точностью до умножения на положительную константу. Поэтому если дополнительно потребовать, чтобы вектор  $e$  был *нормированным* (т. е.  $(e, e) = 1$ ), то такие пары будут находиться во взаимно однозначном соответствии с полупространствами пространства  $E^n$ . Вектор  $e$  будем называть *нормалью к полупространству*. Заметим, что вектор нормали направлен наружу полупространства (рис. 1).

При пересечении двух гиперплоскостей в  $E^n$  образуются четыре различных двугранных угла, величины которых попарно либо равны, либо дополняют друг друга до  $\pi$ . Если же мы выберем для каждой из гиперплоскостей одно из двух ограничиваемых ею полупространств, то можно однозначно выбрать один из этих четырёх двугранных углов.

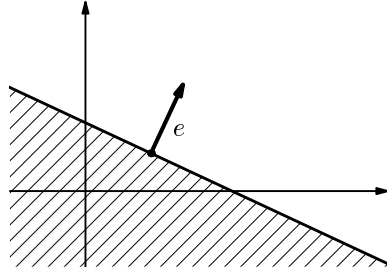


Рис. 1.

А именно, это будет двугранный угол, образованный в пересечении выбранных полупространств. Будем называть этот двугранный угол *углом между полупространствами*. Величину этого угла можно определить как величину плоского угла, получаемого в пересечении этих полупространств с двумерной плоскостью, перпендикулярной их границам. Таким образом определённый угол между полупространствами дополняет до  $\pi$  угол между нормальными к ним.

Углом между гранями многогранника называется угол между соответствующими этим граням полупространствами. Если две грани старшей размерности пересекаются по грани коразмерности 2, то они называются *смежными*, а угол между ними — *двугранным углом многогранника*.

Сфера  $S^n$  может быть естественным образом вложена в  $E^{n+1}$ :

$$S^n = \{x \in E^{n+1} : (x, x) = 1\}.$$

Каждое полупространство сферического пространства  $S^n$  является при таком вложении его пересечением с некоторым полупространством в  $E^{n+1}$ , граница которого проходит через нуль. Вектор нормали к полупространству в  $E^{n+1}$  будем также называть вектором нормали к соответствующему полупространству в  $S^n$ .

Таким образом, мы получили взаимно однозначное соответствие между нормированными векторами в  $(n+1)$ -мерном евклидовом пространстве и полупространствами  $n$ -мерной сферы, задаваемое формулой

$$e \in E^{n+1} : (e, e) = 1 \quad \longleftrightarrow \quad H_e \stackrel{\text{def}}{=} \{x \in E^{n+1} : (x, x) = 1, (e, x) \leq 0\}$$

Таким же образом получается соответствие между многогранниками в  $S^n$  и многогранниками в  $E^{n+1}$ , все грани которых проходят через одну точку. Такие многогранники называются *многогранными конусами*.

С каждым многогранником свяжем *систему нормалей* — множество нормалей к определяющим его полупространствам. Для многогранников в  $E^n$  система нормалей принадлежит этому же пространству, а для многогранников из  $S^n$  система нормалей принадлежит  $E^{n+1}$ . Угол между

нормальями дополняет до  $\pi$  угол между соответствующими полупространствами.

В свою очередь, конечная система векторов в евклидовом пространстве может быть задана матрицей, составленной из попарных скалярных произведений векторов и называемой *матрицей Грама*. Матрицу Грама системы нормалей конечного многогранника мы будем называть *матрицей Грама многогранника*.

Из определения матрицы Грама  $G = (g_{ij})$  следует, что она должна удовлетворять следующим условиям:

- ▷  $g_{ij} = g_{ji}$  (симметричность);
- ▷  $g_{ii} = 1$  (нормированность);
- ▷ все главные миноры матрицы  $G$  неотрицательны (положительная полуопределённость). В частности, выполнено неравенство Коши–Буняковского:  $|g_{ij}| \leq 1$ .

Обратно, всякая матрица, удовлетворяющая этим условиям, является матрицей Грама некоторой нормированной системы векторов в евклидовом пространстве (согласно известной теореме из линейной алгебры), и, тем самым, матрицей Грама некоторого конечного евклидова многогранника. Действительно, по системе нормалей можно построить семейство полупространств так, чтобы все они содержали окрестность нуля. Тогда пересечение этих полупространств будет выпуклым многогранником. Кроме того, можно построить систему полупространств так, чтобы все их границы проходили через нуль. Если и в этом случае пересечение полупространств будет содержать непустое открытое множество, то матрице Грама соответствует также многогранник на сфере. Получающийся при этом евклидов многогранник называется *многогранным конусом*.

*Рангом* системы векторов называется размерность её линейной оболочки. Ранг системы векторов совпадает с рангом её матрицы Грама. Ранг системы векторов не больше, чем их количество, причём равенство достигается тогда и только тогда, когда система линейно независима.

Если система нормалей имеет ранг меньший  $n$ , то все нормали содержатся в некотором собственном подпространстве пространства  $E^n$ . Многогранник в этом случае является цилиндром над многогранником меньшей размерности. Такие многогранники будем называть *вырожденными*. Многогранник в  $S^n$  назовём вырожденным, если вырожден соответствующий ему многогранный конус в  $E^{n+1}$ , т. е. система нормалей имеет ранг меньше  $n + 1$ .

Наконец, если система векторов представляется в виде объединения нескольких попарно ортогональных подсистем, то соответствующий многогранник является прямым произведением соответствующих им

многогранников, а матрица Грама имеет клеточно-диагональный вид, в котором клетки являются матрицами Грама подсистем. Многогранник, система нормалей и матрица Грама в этом случае называются *разложимыми*.

Самый простой с точки зрения комбинаторного строения многогранник — *симплекс*. Он имеет  $n + 1$  грань старшей размерности. Обратное, если пересечение  $n + 1$  полупространства является ограниченным многогранником, то этот многогранник — симплекс. Количество граней симплекса на единицу больше размерности пространства, а его система нормалей связана единственным линейным соотношением.

Конус в евклидовом пространстве, соответствующий симплексу на сфере, называется *симплициальным конусом*. Система нормалей симплициального конуса линейно независима.

## 2. ОСТРОУГОЛЬНЫЕ МНОГОГРАННИКИ

Мы дадим два определения остроугольного многогранника.

**ОПРЕДЕЛЕНИЕ.** Многогранник называется *остроугольным*, если выполнено одно из двух следующих (равносильных) условий:

- I. все его двугранные углы не тупые;
- II. все углы между определяющими его полупространствами не тупые.

На первый взгляд второе определение кажется более сильным, поскольку оно накладывает ограничение на углы между любыми, а не только смежными гранями. Однако в 1970 году Е. М. Андреев [2] доказал, что гиперплоскости несмежных граней многогранника, удовлетворяющего условию I, не пересекаются, а значит, такие многогранники удовлетворяют также условию II. Мы не будем приводить доказательства теоремы Андреева, а для того, чтобы изложение сохранило строгость, будем считать определением остроугольного многогранника условие II.

Углы между нормальными остроугольного многогранника являются не острыми; такую систему векторов будем называть *тупоугольной*.

**ЗАМЕЧАНИЕ.** Прямой угол допускается как между гранями остроугольного многогранника, так и между векторами тупоугольной системы.

Оказывается, что в евклидовом пространстве помещается достаточно мало векторов с попарно не острыми углами, поэтому остроугольные многогранники имеют достаточно простое комбинаторное строение. Более точная формулировка содержится в следующей лемме.

ЛЕММА 1. Любая неразложимая тупоугольная система векторов в  $E^n$  содержит не более  $n + 1$  вектора.

ДОКАЗАТЕЛЬСТВО. Доказательство будем проводить индукцией по размерности пространства. База очевидна: максимальная тупоугольная система векторов на прямой состоит из двух противоположно направленных векторов.

Рассмотрим неразложимую тупоугольную систему и один из её векторов  $x$ .

Если вектор  $-x$  также принадлежит системе, то все её векторы, кроме  $x$  и  $-x$ , по условию образуют с ними неострые углы, а это может быть только в случае, когда они ортогональны им обоим. Значит, других векторов нет, иначе система была бы разложимой. Поэтому система содержит всего два вектора, и для этого случая лемма доказана.

Пусть теперь система не содержит вектора  $-x$ . Спроектируем все векторы системы, кроме  $x$ , на гиперплоскость  $\Pi$ , ортогональную ему. Полученная система содержит на один вектор меньше исходной и содержится в пространстве на единицу меньшей размерности. Для завершения доказательства достаточно проверить, что она тупоугольная и неразложимая, и сослаться на предположение индукции.

Для доказательства тупоугольности рассмотрим два вектора  $u$  и  $v$  системы и их проекции  $u'$  и  $v'$  на  $\Pi$ . Тогда  $u = u' + \lambda x$ ,  $v = v' + \mu x$ , где  $\lambda \leq 0$  и  $\mu \leq 0$ , откуда  $(u, v) = (u', v') + \lambda\mu(x, x)$ , значит

$$(u', v') \leq (u, v). \quad (2)$$

Мы видим, что скалярные произведения при проектировании не увеличиваются; следовательно, углы между векторами остаются не острыми. Поэтому полученная при проектировании система тупоугольна.

Для доказательства неразложимости заметим, что тупые углы не могут проектироваться в прямые, поэтому неразложимая система проектируется в неразложимую. Исходную систему векторов мы выбирали неразложимой, однако при удалении вектора  $x$  она могла распасться на несколько ортогональных компонент. При этом вектор  $x$  должен образовывать не прямой угол хотя бы с одним из векторов каждой компоненты. При проектировании эти векторы станут образовывать между собой попарно тупые углы, так как скалярные произведения векторов, образующих тупые углы с  $x$ , строго уменьшаются (это легко проверить, исследовав случаи выполнения равенства в неравенстве (2)). Значит, полученная при проектировании система неразложима.

СЛЕДСТВИЕ. Количество векторов неразложимой тупоугольной системы либо равно её рангу, либо на единицу больше.

В первом из этих двух случаев система линейно независима, а задаваемый такой системой нормаль многогранник является симплицальным конусом. Во втором случае система связана единственным линейным соотношением. (Нетрудно доказать весьма полезное свойство этого линейного соотношения, что все его коэффициенты имеют одинаковый знак. Однако нам оно не понадобится.) Докажем, что соответствующий системе нормаль многогранник в этом случае является симплексом.

**ЛЕММА 2.** *Любая неразложимая тупоугольная система в  $E^n$ , состоящая из  $n + 1$  вектора, является системой нормаль некоторого симплекса.*

**ДОКАЗАТЕЛЬСТВО.** Пусть  $e_1, e_2, \dots, e_{n+1}$  — данная система векторов. Докажем, что многогранник  $M = \bigcap_i \{x : (x, e_i) \leq 1\}$  является симплексом. Достаточно доказать ограниченность  $M$ . Предположим противное. Тогда некоторый луч с началом в нуле (нуль — внутренняя точка  $M$ ) целиком лежит внутри  $M$ . Это значит, что существует такой вектор  $e$ , что для любого  $i$  при любом  $\lambda > 0$  выполнено условие  $(\lambda e, e_i) \leq 1$ . Это может выполняться только, если  $(e, e_i) \leq 0$  для всех  $i$ . Но тогда данную тупоугольную систему векторов можно расширить, добавив вектор  $e$ . А это противоречит лемме 1.

Теперь мы можем описать строение остроугольных многогранников в евклидовых пространствах и на сферах.

**ТЕОРЕМА 1.** *Невырожденные остроугольные многогранники в евклидовом пространстве являются прямыми произведениями симплексов и симплицальных конусов.*

**ДОКАЗАТЕЛЬСТВО.** Система нормаль остроугольного многогранника является тупоугольной. Согласно следствию, она представляется в виде объединения попарно ортогональных подсистем, каждая из которых либо линейно независима, либо связана единственным линейным соотношением, а значит является системой нормаль симплицального конуса или симплекса. Поэтому рассматриваемый многогранник является прямым произведением многогранников этих двух типов. Заметим, что прямое произведение симплицальных конусов также является симплицальным конусом.

**ТЕОРЕМА 2.** *Невырожденные остроугольные многогранники на сфере являются симплексами.*

**ДОКАЗАТЕЛЬСТВО.** Рассмотрим в  $E^{n+1}$  систему нормаль невырожденного остроугольного многогранника в  $S^n$ . Добавим к ней вектор, лежащий строго внутри симплицального конуса, соответствующего этому многограннику (такой вектор существует, поскольку многогранник



содержит непустое открытое множество). Этот вектор составляет тупые углы со всеми векторами системы нормалей, поэтому получившаяся после добавления система является тупоугольной и неразложимой. Согласно лемме, она содержит не более  $n + 1$  вектора. Следовательно, исходная система нормалей содержала не более  $n$  векторов. Из невырожденности многогранника следует, что она содержала ровно  $n$  линейно независимых векторов. Значит, многогранник является симплексом.

### 3. Многогранники Кокстера и схемы Кокстера

**ОПРЕДЕЛЕНИЕ.** *Многогранником Кокстера* называется многогранник, все двугранные углы которого являются целыми частями  $\pi$ .

В статье [5] доказывается, что, многократно отражая многогранник Кокстера относительно гиперплоскостей его граней, мы получим замощение пространства «камерами», равными исходному многограннику. Из этого следует, что если две гиперплоскости несмежных граней данного многогранника пересекаются, то они образуют двугранный угол другой камеры. Значит, угол между ними также должен быть равен целой части  $\pi$ .<sup>2)</sup>

В дополнение к двум уже известным нам способам задания многогранников — системой нормалей и матрицей Грама — для многогранников Кокстера существует еще один — схемой Кокстера. Для введения этого понятия нам понадобится язык теории графов. Напомним коротко основные определения.

Граф, рёбра которого могут иметь различную кратность, будем называть *схемой*. *Степенью вершины* схемы называется количество выходящих из неё рёбер. Вершины степени нуль называются *изолированными*, степени один — *висячими*, степени два — *обычными*, а большей степени — *узлами*. Рёбра кратности 1 назовём *простыми*, а остальные — *кратными*. Путь называется *простым*, если он проходит только по простым рёбрам. Будем называть *особенностью* схемы кратное ребро или узел, а *простой особенностью* — ребро кратности 2 или узел степени 3. Связная схема, не содержащая циклов, называется *деревом*. Дерево, не содержащее особенностей, — это линейная схема из простых рёбер.

Каждому многограннику Кокстера соответствует схема, называемая его схемой Кокстера. Она определяется следующим образом. Вершины

<sup>2)</sup>Многогранники Кокстера являются остроугольными, поэтому из упоминавшейся ранее теоремы Андреева [2] следует, что гиперплоскости несмежных граней не пересекаются. Нам для классификации многогранников Кокстера потребуется лишь факт, что угол между любыми непараллельными гранями равен целой части  $\pi$ . Мы привели доказательство этого более слабого утверждения, чтобы наши рассуждения не потеряли строгость в отсутствие доказательства теоремы Андреева.

схемы Кокстера соответствуют граням старшей размерности многогранника Кокстера. Если две грани перпендикулярны, то соответствующие вершины схемы Кокстера не соединяются ребром. Если угол между гранями равен  $\pi/m$  ( $m \geq 3$ ), то соответствующие вершины схемы соединяются ребром кратности  $m-2$  или обычным ребром с отметкой  $m$  (эти два обозначения равносильны; использовать ребро с отметкой удобно в случае, если  $m$  велико). Если грани параллельны, то вершины схемы Кокстера соединяются жирным ребром (или ребром с отметкой  $\infty$ ).

*Подсхемой* схемы Кокстера называется подграф, получаемый удалением некоторых вершин вместе со всеми выходящими из них рёбрами.

Ясно, что по схеме Кокстера однозначно восстанавливается матрица Грама и система нормалей. Подсхемам схемы Кокстера соответствуют подсистемы систем нормалей и главные миноры матрицы Грама. Мы будем говорить об *определителе* и *ранге* схемы Кокстера, имея в виду определитель и ранг соответствующей матрицы Грама.

Легко проверить, что связность схемы Кокстера равносильна неразложимости соответствующих ей матрицы Грама, системы векторов и многогранника Кокстера.

Определитель схемы Кокстера равен произведению определителей её связных компонент. Определитель схемы, состоящей из одной изолированной вершины, равен 1. Для удобства будем считать, что определитель пустой схемы также равен единице.

Для примера рассмотрим схему Кокстера, представляющую собой один простой цикл (рис. 2), и её матрицу Грама:

$$\begin{pmatrix} 1 & -\frac{1}{2} & 0 & 0 & \cdots & 0 & -\frac{1}{2} \\ -\frac{1}{2} & 1 & -\frac{1}{2} & 0 & \cdots & 0 & 0 \\ 0 & -\frac{1}{2} & 1 & -\frac{1}{2} & \cdots & 0 & 0 \\ 0 & 0 & -\frac{1}{2} & 1 & \cdots & 0 & 0 \\ \vdots & \vdots & \vdots & \vdots & \ddots & \vdots & \vdots \\ 0 & 0 & 0 & 0 & \cdots & 1 & -\frac{1}{2} \\ -\frac{1}{2} & 0 & 0 & 0 & \cdots & -\frac{1}{2} & 1 \end{pmatrix}.$$

Сумма строк этой матрицы равна нулевой строке, поэтому матрица вырождена, значит определитель схемы Кокстера равен нулю.

Считать определители помогает следующая лемма.

**ЛЕММА 3.** Пусть  $v$  — висячая вершина схемы Кокстера  $S$ , соединённая с вершиной  $w$  ребром с отметкой  $m$ . Обозначим через  $S'$  подсхему

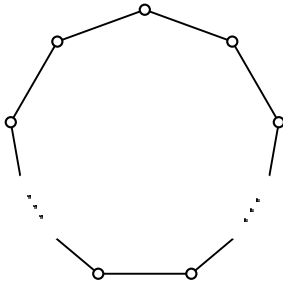


Рис. 2.

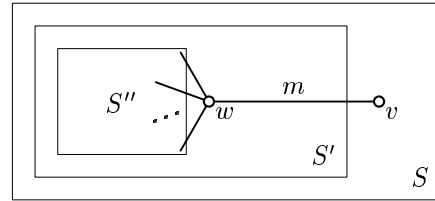


Рис. 3.

схемы  $S$ , получаемую удалением вершины  $v$ , а через  $S''$  — получаемую удалением пары вершин  $v$  и  $w$  (рис. 3). Тогда

$$\det S = \det S' - \cos^2 \frac{\pi}{m} \det S''.$$

Доказательство. Матрица Грама схемы  $S$  имеет вид

$$\begin{pmatrix} 1 & -\cos \frac{\pi}{m} & 0 & \cdots & 0 \\ -\cos \frac{\pi}{m} & 1 & * & \cdots & * \\ 0 & * & * & \cdots & * \\ \vdots & \vdots & \vdots & \ddots & \vdots \\ 0 & * & * & \cdots & * \end{pmatrix},$$

где звёздочками заменены матричные элементы, значения которых нам в данный момент не существенны. Матрица Грама схемы  $S'$  получается вычёркиванием первых строки и столбца, а матрица Грама схемы  $S''$  — вычёркиванием первых двух строк и столбцов. Доказываемая формула получается разложением определителя по первому столбцу, а затем по первой строке.

Доказанная лемма позволяет легко находить определители схем Кокстера, представляющих собой деревья.

Для удобства счёта мы иногда будем рассматривать также определитель удвоенной матрицы Грама. Назовём его *большим определителем* и будем обозначать  $\text{Det}$  в отличие от просто определителя (или *малого определителя*, обозначаемого  $\det$ ). Очевидно, что большой и малый определители связаны простым соотношением  $\text{Det } S = 2^{|S|} \det S$ , где  $|S|$  — количество вершин схемы  $S$ . В терминах больших определителей формула из леммы 3 переписывается следующим образом:

$$\text{Det } S = 2 \text{Det } S' - \lambda \text{Det } S'',$$

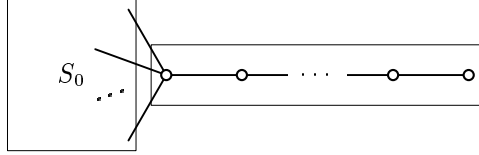


Рис. 4.

где  $\lambda = 4 \cos^2 \pi/m$ . В частности, если  $m = 3, 4, 6$  или  $\infty$ , то коэффициент  $\lambda$  равен 1, 2, 3 или 4 соответственно.

**СЛЕДСТВИЕ.** Пусть  $S_0$  — схема Кокстера. Обозначим через  $S_{k+1}$  схему, получаемую присоединением к  $S_0$  линейной схемы, состоящей из  $k$  вершин, соединённых простыми рёбрами (как показано на рис. 4). Тогда последовательность больших определителей  $D_k = \text{Det } S_k$  образует арифметическую прогрессию.

**ДОКАЗАТЕЛЬСТВО.** Лемма 3 даёт нам формулу  $D_{k+1} = 2D_k - D_{k-1}$ , которая переписывается в виде  $D_{k+1} - D_k = D_k - D_{k-1}$ , а это и означает, что  $D_k$  — арифметическая прогрессия.

Применим полученный результат к нескольким сериям схем. Результаты вычислений определителей сведены в таблицу 1 (с. 93). Во втором столбце таблицы приведён общий вид схемы  $S_k$ , а в третьем — схема  $S_1$  с отмеченной вершиной, при удалении которой получается схема  $S_0$ . Далее указано количество вершин схемы  $S_k$ , большие определители схем  $S_0$  и  $S_1$ , разность  $d = \text{Det } S_1 - \text{Det } S_0$  получаемой арифметической прогрессии, а также значения  $k$ , при которых определитель схемы равен нулю и при которых он больше нуля.

Заметим, что среди этих схем имеются повторяющиеся. Например, схема 2 при  $k = 4$  совпадает со схемой 4 при  $k = 2$ .

Те из схем, определитель которых положителен, запишем в таблицу 2 (с. 95), снабдив стандартными обозначениями. Нижний индекс всегда равен количеству вершин схемы. Аналогично, в таблицу 3 (с. 95) запишем схемы с нулевым определителем. Кроме схем, встретившихся нам в таблице 1, там будут присутствовать четыре бесконечные серии  $\tilde{A}_n, \tilde{B}_n, \tilde{C}_n$  и  $\tilde{D}_n$ . Первая из них представляет собой простой цикл, и мы уже нашли её определитель ранее в этом параграфе. Определители схем трёх остальных серий можно легко найти, используя лемму 3. Можно также убедиться, что он равен нулю, и другим способом — найдя линейную зависимость между строками матрицы Грама (советуем выполнить это несложное упражнение). Нижний индекс в обозначении схемы из таблицы 1 на единицу меньше количества её вершин. Заметим, что каждую схему из таблицы 2 можно получить из одноимённой (т. е. обозначенной

	$S_k$	$S_1$	$ S_k $	$\text{Det } S_0$	$\text{Det } S_1$	$d$	$\text{Det } S_k > 0$	$\text{Det } S_k = 0$
1			$k$	1	2	1	$\forall k$	—
2			$k+2$	4	4	0	$\forall k$	—
3			$k+3$	6	5	-1	$k \leq 5$	$k=6$
4			$k+4$	8	6	-2	$k \leq 3$	$k=4$
5			$k+4$	9	6	-3	$k \leq 2$	$k=3$
6			$k+1$	2	2	0	$\forall k$	—
7			$k+1$	2	$\frac{5-\sqrt{5}}{2}$	$\frac{1-\sqrt{5}}{2}$	$k \leq 3$	—
8			$k+1$	2	1	-1	$k \leq 1$	$k=2$
9			$k+1$	2	$4(1 - \cos^2 \frac{\pi}{m})$	$2 - 4 \cos^2 \frac{\pi}{m}$	$k \leq 1$	—
10			$k+1$	2	0	-2	$k=0$	$k=1$
11			$k+2$	3	2	-1	$k \leq 2$	$k=3$
12			$k+2$	3	$3 - \sqrt{5}$	$-\sqrt{5}$	$k \leq 1$	—

Табл. 1.

той же буквой, с тем же индексом, но без тильды) схемы из таблицы 3 посредством удаления некоторой вершины. Две схемы с отрицательными определителями, которые понадобятся нам чуть позже, приведены на рис. 5.



Рис. 5.

**ОПРЕДЕЛЕНИЕ.** Схема Кокстера называется *эллиптической*, если она является схемой многогранника Кокстера в сферическом пространстве, и *параболической*, если она является схемой многогранника Кокстера в евклидовом пространстве.

Из результатов параграфов 1 и 2 следует, что связная схема является эллиптической тогда и только тогда, когда она положительно определена, и параболической тогда и только тогда, когда она вырождена, а любая её собственная подсхема положительно определена.

Нетрудно убедиться, что все схемы из таблицы 2 являются эллиптическими, а из таблицы 3 — параболическими. Для этого достаточно проверить, что все их собственные подсхемы содержатся в таблице 2. Как следствие заметим, что нижний индекс в обозначении любой схемы из таблиц 2 и 3 равен её рангу.

В следующем параграфе мы докажем, что все связные эллиптические и параболические схемы исчерпываются приведёнными в таблицах 2 и 3. Тем самым, будет получена полная классификация многогранников Кокстера в  $S^n$  и  $E^n$ .

Нам понадобится вспомогательное утверждение из теории матриц.

**ЛЕММА 4.** Пусть квадратная матрица  $M = (a_{ij})$  порядка  $n \geq 2$  удовлетворяет следующим условиям:

- ▷ вне диагонали стоят неположительные числа;
- ▷ нули стоят симметрично относительно диагонали;
- ▷ все собственные главные миноры положительны.

Тогда алгебраические дополнения ко всем её ненулевым элементам положительны.

**ДОКАЗАТЕЛЬСТВО.** Утверждение леммы достаточно проверить только для алгебраических дополнений к недиагональным элементам, поскольку алгебраические дополнения к диагональным элементам являются главными минорами, а они положительны по условию. Кроме того, заметим, что диагональные элементы матрицы  $M$  положительны по условию, так как являются главными минорами порядка 1.

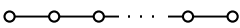
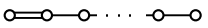
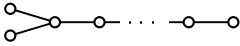
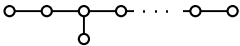
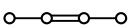
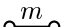
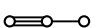
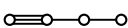
$A_n$		
$B_n$ (или $C_n$ )		$(n \geq 2)$
$D_n$		$(n \geq 4)$
$E_n$		$(6 \leq n \leq 8)$
$F_4$		
$G_2^{(m)}$		$(m \geq 6)$
$H_3$		
$H_4$		

Табл. 2. Связные эллиптические схемы Кокстера


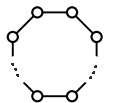



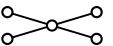
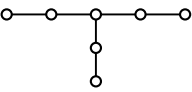
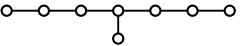
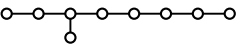
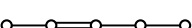
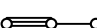
$\tilde{A}_1$		
$\tilde{A}_n$		$(n \geq 2)$
$\tilde{B}_n$		$(n \geq 3)$
$\tilde{C}_n$		$(n \geq 2)$
$\tilde{D}_n$		$(n \geq 5)$
$\tilde{D}_4$		
$\tilde{E}_6$		
$\tilde{E}_7$		
$\tilde{E}_8$		
$\tilde{F}_4$		
$\tilde{G}_2$		

Табл. 3. Связные параболические схемы Кокстера

Доказательство будем вести индукцией по  $n$ . Проверка истинности утверждения для  $n = 2$  не представляет труда.

Пусть теперь для матриц порядка  $n - 1$  лемма доказана. Рассмотрим матрицу  $M = (a_{ij})$  порядка  $n$ . Алгебраическое дополнение  $A_{ij}$  к недиагональному элементу  $a_{ij}$  (без ограничения общности можно считать, что  $i < j$ ) равно минору, получаемому вычёркиванием  $i$ -й строки и  $j$ -го столбца, умноженному на  $(-1)^{i+j}$ . Вычислим этот минор разложением по  $i$ -му столбцу. Все элементы этого столбца неположительны (поскольку единственный положительный его элемент  $a_{ii}$  вычеркнут), причём по крайней мере один элемент  $a_{ji}$  строго отрицателен. Алгебраические дополнения к этим элементам с точностью до множителя  $(-1)^{j-i}$  совпадают с алгебраическими дополнениями к элементам  $(j - 1)$ -го столбца подматрицы, получаемой вычёркиванием  $i$ -ых строки и столбца. А эти алгебраические дополнения положительны по предположению индукции. Поскольку произведение множителей  $(-1)^{i+j}$  и  $(-1)^{j-i}$  равно единице, рассматриваемое алгебраическое дополнение  $A_{ij}$  положительно.

**ЗАМЕЧАНИЕ 1.** В условии не требуется, чтобы определитель всей матрицы был положителен.

**ЗАМЕЧАНИЕ 2.** Если матрица невырождена, то утверждение теоремы можно переформулировать так: все элементы обратной матрицы имеют одинаковый знак (такой же, как у её определителя).

Назовём операцию уменьшения кратности любого ребра схемы Кокстера (в частности, стирание ребра), а также композицию таких операций *упрощением схемы*.

**ТЕОРЕМА 3.** *При упрощении параболическая или эллиптическая схема Кокстера переходит в эллиптическую.*

**ДОКАЗАТЕЛЬСТВО.** При упрощении схемы Кокстера в матрице Грама меняется пара элементов, симметричных относительно главной диагонали (они уменьшаются по модулю, оставаясь неположительными). Выясним, что происходит при этом с главными минорами матрицы Грама. Рассмотрим такой минор как функцию  $f(g_{ij}, g_{ji})$  от двух переменных — симметричных матричных элементов, считая все остальные элементы константами. Будем изменять значения переменных по очереди, временно забыв, что они должны быть обязательно равны между собой. Разложив определитель по  $j$ -му ( $i$ -му) столбцу, получаем, что функция  $f$  является линейной по первой (второй) переменной, причём коэффициент линейной зависимости равен алгебраическому дополнению к соответствующему матричному элементу, а он по лемме 4 положителен (требует обоснования то, что при рассматриваемом изменении матричных элементов сохраняется последнее условие этой леммы; для этого, формально говоря,



нужно применить индукцию). Значит, функция  $f$  монотонно возрастает по обоим переменным в области отрицательных чисел. Поэтому функция одной переменной  $d(x) = f(x, x)$  также монотонно возрастает в области  $x < 0$ . Из непрерывности функции  $d$  следует, что замыкание  $x \leq 0$  открытого луча  $x < 0$  также является её областью монотонности.

При упрощении схемы все главные миноры её матрицы Грама либо не изменяются (если минор не содержит строки и столбца, содержащих изменённый матричный элемент), либо увеличиваются (в противном случае). Поскольку все они были положительными, то положительными и остаются. Определитель всей матрицы Грама (который до упрощения был неотрицательным) строго увеличивается (поскольку обязательно содержит изменённый матричный элемент), значит, становится положительным. Следовательно, схема становится эллиптической.

#### 4. КЛАССИФИКАЦИЯ ЕВКЛИДОВЫХ И СФЕРИЧЕСКИХ МНОГОГРАННИКОВ КОКСТЕРА

**ТЕОРЕМА 4.** *Все эллиптические связные схемы Кокстера исчерпываются приведёнными в таблице 2. Все параболические связные схемы Кокстера исчерпываются приведёнными в таблице 3.*

**ДОКАЗАТЕЛЬСТВО.** Будем пользоваться теоремой 3. Докажем, что каждую связную схему, не содержащуюся в таблицах 2 и 3, можно упростить так, чтобы она (или одна из её связных компонент) оказалась среди приведённых в таблице 3 или на рис. 5.

Итак, пусть мы имеем связную эллиптическую или параболическую схему  $S$ . Предположим, что она не содержится в таблицах 2 и 3.

Если  $S$  содержит цикл, то можно стереть все рёбра, не входящие в него, а кратности оставшихся рёбер уменьшить до единицы. Получим параболическую схему  $\tilde{A}_n$  (и, быть может, несколько изолированных вершин). Значит, все остальные эллиптические и параболические схемы являются деревьями.

Если схема  $S$  содержит по крайней мере две особенности, то её можно упростить до одной из параболических схем  $\tilde{D}_n$ ,  $\tilde{C}_n$  или  $\tilde{B}_n$ . Для этого нужно вначале стереть все рёбра, кроме участвующих в двух особенностях и в соединяющем их пути. А затем упростить особенности и соединяющий их путь, сделав их простыми.

Осталось рассмотреть схемы с не более, чем одной особенностью: линейные схемы, содержащие не более одного кратного ребра, и схемы без кратных рёбер с единственным узлом.

Если  $S$  содержит ребро кратности  $\geq 4$ , то этим ребром вся схема исчерпывается не может, поскольку тогда  $S$  была бы эллиптической схемой

$G_2^{(m)}$  или параболической схемой  $\tilde{A}_1$ . Но тогда схему  $S$  можно упростить до параболической схемы  $\tilde{G}_2$ .

Если  $S$  линейна и содержит ребро кратности 3, то (учитывая, что  $S$  не совпадает с эллиптическими схемами  $H_3$  и  $H_4$ ) она либо является, либо упрощается до одной из схем, изображённых на рис. 5.

Если  $S$  линейна и содержит одно двойное ребро, то, с учётом того, что она не совпадает с  $B_n$ ,  $F_4$  или  $\tilde{H}_4$ , её можно упростить до  $\tilde{H}_4$ .

Наконец,  $S$  не может быть линейной схемой без кратных рёбер, поскольку все такие схемы  $A_n$  являются эллиптическими.

Теперь пусть  $S$  — схема с единственной особенностью — узлом. Если его степень  $\geq 4$ , то сотрём все рёбра, кроме выходящих из узла, а затем из оставшихся сотрём все, кроме четырёх. Получим параболическую схему  $\tilde{D}_4$ .

Теперь пусть единственная особенность схемы  $S$  — простой узел. Такую схему назовём T-образной. Она характеризуется длиной трёх «отростков», отходящих от узла. Пусть их длины образуют тройку чисел  $a, b, c$ , которую мы будем считать упорядоченной:  $a \leq b \leq c$ . Если  $a \geq 2$ , то схему можно упростить до параболической схемы  $\tilde{E}_6$ , если  $a = 1, b \geq 3$ , то — до схемы  $E_7$ . Если  $a = 1, b = 2$ , то  $c \geq 6$  (в противном случае она совпала бы либо с одной из эллиптических схем  $S = E_6, E_7, E_8$ , либо с параболической схемой  $\tilde{E}_8$ ), и тогда  $S$  можно упростить до  $\tilde{E}_8$ . Наконец, если  $a = b = 1$ , то  $S = D_n$  — эллиптическая схема.

## 5. ГИПЕРБОЛИЧЕСКИЕ МНОГОГРАННИКИ КОКСТЕРА

Перейдём к рассмотрению многогранников Кокстера в пространствах Лобачевского. Для начала определим модель пространства Лобачевского, которую будем использовать. Рассмотрим для этого  $(n + 1)$ -мерное векторное пространство  $E^{n,1}$ , снабжённое псевдоскалярным произведением сигнатуры  $(n, 1)$ :

$$(x, x) = -x_0^2 + x_1^2 + x_2^2 + \cdots + x_n^2. \quad (3)$$

Тогда  $n$ -мерным пространством Лобачевского  $L^n$  называется множество векторов  $x \in E^{n,1}$ , удовлетворяющих условиям

$$(x, x) = -1, \quad x_0 > 0.$$

В такой модели  $L^n$  представляет собой одну из двух связных компонент двуполостного гиперboloида, поэтому она называется *моделью на гиперboloиде*. Если спроектировать гиперboloид из начала координат на гиперплоскость  $x_0 = 1$ , то его образом будет внутренность  $n$ -мерного единичного шара; при этом получается *модель Клейна* пространства Лобачевского.

Полупространствами в  $L^n$  являются множества тех векторов  $x \in L^n$ , которые удовлетворяют условию  $(e, x) \leq 0$  для некоторого вектора  $e \in E^{n,1}$  такого, что  $(e, e) > 0$  (в объемлющем пространстве  $E^{n,1}$  множество  $\{x : (e, x) < 0\}$  является полупространством, а условие  $(e, e) > 0$  означает, что его граница пересекается с гиперboloидом). По аналогии с евклидовым и сферическим случаями вектор  $e$  будем называть *нормалью к полупространству*. Нормаль к заданному полупространству определяется с точностью до умножения на положительную константу. Для удобства будем считать её *нормированной*, т. е.  $(e, e) = 1$ . Тогда нормаль определяется по полупространству однозначно.

Определения выпуклого многогранника в  $L^n$  и его граней дословно повторяют соответствующие определения для евклидова и сферического случаев. Как и в этих случаях, многогранник задаётся матрицей Грама своей системы нормалей. Аналогично евклидову случаю (параграф 1), матрица Грама гиперболического многогранника должна удовлетворять условиям симметричности и нормированности. Условие положительной определённости заменяется условием: сигнатура матрицы равна  $(n, 1)$ .

Многогранник называется *невырожденным*, если его система нормалей порождает всё пространство  $E^{n,1}$ . Система нормалей любого вырожденного многогранника является также системой нормалей некоторого невырожденного многогранника меньшей размерности в пространстве Лобачевского, евклидовом или сферическом (в зависимости от сигнатуры её матрицы Грама).

Если  $e_1$  и  $e_2$  — нормали к полупространствам  $\Pi_1$  и  $\Pi_2$ , то взаимное расположение полупространств определяется следующим образом.

- ▷ Если  $|(e_1, e_2)| > 1$ , то границы полупространств расходятся, причём расстояние  $\rho$  между ними задаётся формулой

$$\operatorname{ch} \rho = |(e_1, e_2)|.$$

- ▷ Если  $|(e_1, e_2)| = 1$ , то границы полупространств параллельны.
- ▷ Если же  $|(e_1, e_2)| < 1$ , то границы полупространств пересекаются, причём угол  $\varphi$  между полупространствами задаётся той же, что и в евклидовом случае, формулой

$$\cos \varphi = (e_1, e_2).$$

В первых двух случаях, если рассматриваемое скалярное произведение отрицательно, то одно из полупространств содержит другое (рис. 6а), а если положительно, то полупространства либо не пересекаются (рис. 6б), либо в объединении образуют всё пространство (рис. 6в). Для попарного взаимного расположения полупространств, определяющих выпуклый многогранник, возможен только случай в).

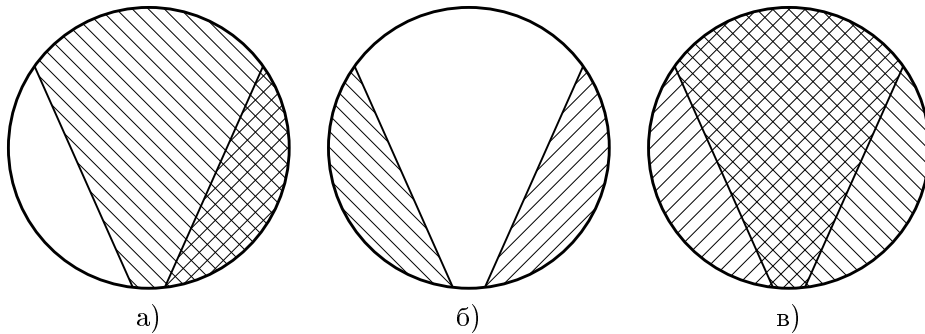


Рис. 6.

Упомянутая в параграфе 2 теорема Андреева остаётся справедливой в следующей формулировке. Гиперплоскости несмежных граней остроугольного многогранника не пересекаются (параллельны или расходятся). Более того, верно более сильное утверждение. Если несколько гиперплоскостей граней пересекаются по  $k$ -мерной плоскости, то соответствующие грани пересекаются по  $k$ -мерной грани. Иными словами, непустое пересечение гиперплоскостей граней всегда является плоскостью некоторой грани.

*Схемы Кокстера гиперболических многогранников* определяются так же, как и евклидовых, с одним лишь дополнением. Если гиперплоскости граней многогранника расходятся, то соответствующие вершины схемы соединяются пунктирным ребром.

**ОПРЕДЕЛЕНИЕ.** Схема Кокстера называется *гиперболической*, если она является схемой невырожденного многогранника Кокстера в пространстве Лобачевского.

Схема Кокстера является гиперболической тогда и только тогда, когда её сигнатура равна  $(n, 1)$ . Чтобы задать многогранник по схеме Кокстера, нужно, как и в евклидовом и сферическом случаях, построить систему векторов с соответствующей матрицей Грама, а затем — систему полупространств, задаваемых этими векторами. Пересечение этих полупространств и будет являться искомым многогранником. Однако, для обоснования этой конструкции нужно доказать: во-первых, что это пересечение содержит непустое открытое множество, и во-вторых, что каждое из построенных полупространств является определяющим для многогранника. Мы опускаем эти доказательства, их можно найти в работе [4].

В отличие от евклидова и сферического случаев гиперболические многогранники Кокстера могут иметь достаточно сложное комбинаторное

строение. Остроугольные системы в  $E^{n,1}$  могут содержать даже бесконечно много векторов, поэтому гиперболические остроугольные многогранники (в частности, многогранники Кокстера) могут иметь бесконечное число граней (такие многогранники называются *бесконечными*). Мы же, как и условились в параграфе 1, ограничимся рассмотрением только конечных многогранников.

Представляет интерес классификация ограниченных многогранников (являющихся выпуклой оболочкой конечного числа точек) или, более общо, многогранников конечного объёма (являющихся выпуклой оболочкой конечного числа точек, часть которых может лежать на абсолютe). Проверка того, является ли многогранник ограниченным или конечного объёма, сводится, тем самым, к определению его комбинаторного типа (например, достаточно проверить, что любое его ребро содержит в точности две вершины), а комбинаторный тип многогранника, в свою очередь, может быть определён по схеме Кокстера.

Действительно, для определения комбинаторного типа нужно уметь выяснять для каждого набора граней старшей размерности, является ли их пересечение гранью многогранника. А это, в свою очередь, (согласно теореме Андреева) равносильно тому, что гиперплоскости соответствующих граней пересекаются по некоторой плоскости в  $L^n$ . Каждая гиперплоскость есть ортогональное дополнение к своей нормали, а их пересечение — ортогональное дополнение к подпространству, порождённому этими нормальями. Это ортогональное дополнение пересекает гиперлоид тогда и только тогда, когда ограничение задающей псевдоскалярное произведение в пространстве  $E^{n,1}$  квадратичной формы (3) на него является неопределённым. А это условие равносильно тому, что ограничение квадратичной формы на подпространство, порождённое системой нормалей, является положительно определённым (действительно, сигнатура формы содержит только один минус, поэтому неопределённость формы на некотором подпространстве равносильна её положительной определённости на ортогональном дополнении). Значит,  $k$ -мерным граням остроугольного многогранника соответствуют положительно определённые подматрицы Грама ранга  $k$ , а такие матрицы являются матрицами Грама остроугольных многогранников в  $S^k$ , т. е. симплексов. Поэтому окрестность любой вершины устроена, как окрестность вершины симплекса. В частности, остроугольные многогранники являются *простыми* — из любой их вершины выходит в точности  $n$  рёбер.

Аналогично, если набор граней остроугольного многогранника образует в пересечении вершину на абсолютe, то соответствующая подматрица Грама положительно полуопределённа. Поэтому окрестность вершины на абсолютe остроугольного многогранника Кокстера конечного объёма

комбинаторно устроена как вершина пирамиды над евклидовым остроугольным многогранником — произведением симплексов.

Таким образом, комбинаторное строение гиперболического многогранника в  $L^n$  определяется по схеме Кокстера следующим образом. Эллиптические подсхемы ранга находятся во взаимно однозначном соответствии с  $(n-k)$ -мерными гранями (в частности, вершинам соответствуют эллиптические подсхемы ранга  $n$ ). Вершины на абсолюте находятся во взаимно однозначном соответствии с параболическими подсхемами ранга  $n$ .

Связь строения окрестностей вершин гиперболического остроугольного многогранника со строением сферических и евклидовых многогранников может также быть проиллюстрирована на основе геометрических соображений. Опишем маленькую сферу вокруг вершины гиперболического многогранника. Известно, что сфера в  $L^n$  изометрична  $S^{n-1}$ . Поэтому высекаемый на этой сфере многогранник будет являться сферическим многогранником того же комбинаторного типа и с теми же двугранными углами. Аналогично, описав вокруг вершины гиперболического многогранника, лежащей на абсолюте, маленькую орисферу (которая изометрична  $E^{n-1}$ ), мы получим евклидов многогранник, комбинаторный тип и двугранные углы которого совпадают с комбинаторным типом и двугранными углами окрестности вершины гиперболического многогранника.

Для существования  $k$ -угольника Кокстера на плоскости Лобачевского необходимо и достаточно, чтобы сумма его углов была меньше  $\pi(k-2)$ . При выполнении этого условия существует бесконечно много многоугольников Кокстера с заданным набором углов. Все такие многоугольники могут быть параметризованы  $k-3$  непрерывными параметрами. Это можно пояснить следующим рассуждением, которое нетрудно довести до строгого доказательства. Матрица Грама  $k$ -угольника задаётся  $k(k-1)/2$  параметрами — матричными элементами. Из них  $k$  параметров определяют углы многоугольника, а остальные — расстояния между несмежными сторонами (или их продолжениями). Условие, что ранг матрицы Грама равен 3, накладывает  $(k-2)(k-3)/2$  соотношений на эти параметры. Их можно задать например так: все миноры порядка 4, окаймляющие некоторый фиксированный ненулевой минор порядка 3, равны нулю. Поэтому в общем случае имеется  $2k-3$  свободных параметра; при заданных  $k$  углах у нас остаётся ещё  $k-3$  свободных параметра.

В случае трёхмерных ограниченных простых многогранников фиксированного комбинаторного типа количество свободных параметров равно количеству рёбер. Это можно доказать, используя формулу Эйлера. Естественно предположить, что задание двугранных углов однозначно

$n = 1$	
$n = 2$	$2 \leq k, l, m < \infty, \quad \frac{1}{k} + \frac{1}{l} + \frac{1}{m} < 1$
$n = 3$	
$n = 4$	

Табл. 4.

определяет многогранник. Для случая остроугольных многогранников такое предположение оказывается верным; это было доказано Е. М. Андреевым [1]. Для существования остроугольного многогранника заданного комбинаторного типа на его двугранные углы накладываются ограничения в виде неравенств, которые приведены в статье [5] в настоящем сборнике.

Количество свободных параметров ограниченного простого многогранника в пространстве Лобачевского размерности больше трёх, вообще говоря, меньше количества его двугранных углов. Поэтому в общем случае задание комбинаторного типа и двугранных углов такого многогранника противоречивы. Тем не менее, примеры таких многогранников Кокстера известны, хотя их и достаточно мало.

Перейдём к рассмотрению примеров. Начнём с ограниченных многогранников Кокстера. Самые простые гиперболические многогранники Кокстера — ограниченные симплексы — были описаны Ф. Ланнером [11]. Схемы Кокстера симплексов в пространстве Лобачевского называются *ланнеровскими*. Описание ланнеровских схем является достаточно несложной комбинаторной задачей. Они характеризуются тем, что не являются ни эллиптическими, ни параболическими, а любая их собственная подсхема эллиптична. Например, таковыми являются обе схемы на рис 5. Ограниченные симплексы в  $L^n$  существуют лишь при  $n \leq 4$ . Полный их перечень приведён в таблице 4. Ограниченные симплицальные призмы существуют в пространствах Лобачевского размерностей не выше 5 и перечислены в [8].

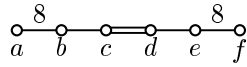


Рис. 7.

На рис. 7 изображена схема ограниченного многогранника Кокстера в четырёхмерном пространстве Лобачевского. Докажем это. Положительный индекс инерции схемы не меньше четырёх, так как выкинув вершины  $c$  и  $d$ , мы получим эллиптическую подсхему  $(a, b, e, f)$  ранга 4 (мы обозначаем подсхему перечислением входящих в неё вершин). Отрицательный индекс инерции схемы не меньше единицы, поскольку подсхема  $(a, b, c)$  является ланнеровской. Наконец, самое удивительное, что её определитель оказывается равным нулю (это нетрудно вычислить, используя лемму 3), а значит ранг не больше 5. Следовательно, сигнатура схемы равна  $(4, 1)$ , поэтому она является схемой многогранника Кокстера в  $L^4$ .

Схема содержит две ланнеровские подсхемы:  $(a, b, c)$  и  $(d, e, f)$ . Легко убедиться, что любая подсхема, не содержащая целиком ни одной из этих ланнеровских подсхем, является эллиптической. Несложный комбинаторный подсчёт показывает, что многогранник содержит 6 трёхмерных и 15 двумерных граней, 18 рёбер и 9 вершин. Все трёхмерные грани являются треугольными призмами, а среди двумерных граней имеются 6 треугольников и 9 четырёхугольников. Комбинаторный тип многогранника Кокстера, задаваемого этой схемой, представляет собой прямое произведение двух треугольников. Это самый простой отличный от симплекса многогранник, все грани которого попарно смежны.

Примеры ограниченных многогранников Кокстера в пространствах Лобачевского размерностей 6, 7 и 8, найденные автором статьи, приведены на рис. 8. Последний пример является рекордным по размерности среди известных ограниченных гиперболических многогранников Кокстера.

Перейдём теперь к примерам неограниченных многогранников Кокстера конечного объёма. Аналогично ланнеровской классификации можно перечислить все симплексы Кокстера конечного объёма. Их схемы Кокстера характеризуются тем, что не являются ни параболическими, ни эллиптическими, а все их собственные подсхемы являются либо

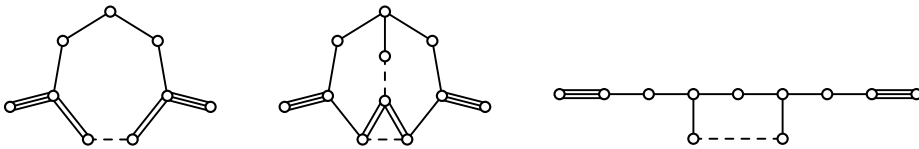


Рис. 8.



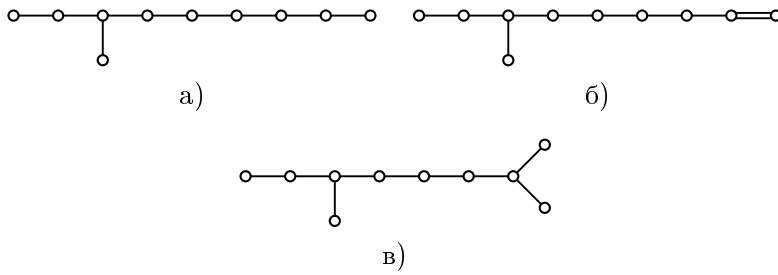


Рис. 9.

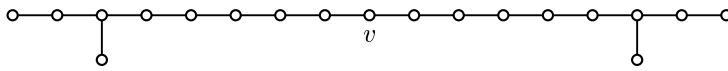


Рис. 10.

эллиптическими, либо связными параболическими. Они существуют в пространствах размерности не более 9. Схемы всех девятимерных симплексов Кокстера конечного объёма приведены на рис. 9. Симплекс, задаваемый схемой а), содержит одну вершину на абсолюте, схемой б) — две, а схемой в) — три.

На рис. 10 приведён пример схемы неограниченного многогранника Кокстера конечного объёма в  $L^{17}$ . При удалении вершины  $v$  схемы получается параболическая подсхема, состоящая из двух связных компонент типа  $\tilde{E}_8$ . Эта подсхема соответствует вершине многогранника, лежащей на абсолюте, окрестность которой имеет комбинаторный тип прямого произведения двух 8-мерных симплексов. Многогранник Кокстера, задаваемый рассматриваемой схемой, имеет комбинаторный тип пирамиды над таким прямым произведением. Вершина  $v$  соответствует основанию пирамиды.

Максимальная размерность пространства Лобачевского, в котором известно существование многогранника Кокстера конечного объёма, равна 21.

В пространствах Лобачевского достаточно большой размерности не существует ни ограниченных многогранников Кокстера, ни даже многогранников Кокстера конечного объёма. Отсутствие ограниченных многогранников Кокстера в пространствах Лобачевского размерности  $\geq 30$  было доказано Э. Б. Винбергом [6], а отсутствие многогранников Кокстера конечного объёма в пространствах Лобачевского размерности  $\geq 996$  — М. Н. Прохоровым [9].

Подробнее о классификации многогранников Кокстера в пространствах Лобачевского можно узнать из работ [4, 7]

## СПИСОК ЛИТЕРАТУРЫ

- [1] Андреев Е. М. *О выпуклых многогранниках в пространствах Лобачевского* // Матем. сборник, 1970. Т. 81. №3. С. 445–478.
- [2] Андреев Е. М. *О пересечении плоскостей граней многогранников с острыми углами* // Матем. заметки, 1970. Т. 8. №4. С. 521–527.
- [3] Винберг Э. Б. *Дискретные группы, порождённые отражениями, в пространствах Лобачевского* // Матем. сб., 1967. Т. 72. №3. С. 471–488.
- [4] Винберг Э. Б. *Гиперболические группы отражений* // УМН, 1985. Т. 40. Вып. 1(241). С. 29–66.
- [5] Винберг Э. Б. *Калейдоскопы и группы отражений* // Математическое просвещение, 2003. Сер. 3. Вып. 7. С. 45–63.
- [6] Винберг Э. Б. *Отсутствие кристаллографических групп отражений в пространствах Лобачевского больших размерностей* // Труды ММО, 1984. №47. С. 68–102.
- [7] Винберг Э. Б., Шварцман О. В. *Дискретные группы движений пространств постоянной кривизны* // Итоги науки и техники. Современные проблемы математики. Фундаментальные направления. М.: ВИНТИ, 1988. Т. 29. С. 147–259.
- [8] Каплинская И. М. *О дискретных группах, порождённых отражениями в гранях симплицальных призм в пространствах Лобачевского* // Матем. заметки, 1974. Т. 15. №1. С. 159–164.
- [9] Прохоров М. Н. *Отсутствие дискретных групп отражений с некомпактным фундаментальным многогранником конечного объёма в пространствах Лобачевского большой размерности* // Изв. АН СССР, сер. матем., 1986. Т. 50. №2. С. 413–424.
- [10] Coxeter H. S. M. *Discrete groups generated by reflections* // Ann. Math., 1934. Vol. 35. No 3. P. 588–621.
- [11] Lanner F. *On complexes with transitive groups of automorphisms* // Comm. Sémin. Math. Univ. Lund, 1950. Vol. 11. P. 1–71.

## Правильные многогранники

В. О. Бугаенко

Хорошо известно, что на плоскости существует бесконечно много правильных многоугольников, а именно, для любого  $m \geq 3$  существует ровно один, с точностью до подобия, правильный  $m$ -угольник. В трёхмерном пространстве имеется всего пять правильных многогранников — так называемых платоновых тел: правильный тетраэдр, куб, октаэдр, додекаэдр и икосаэдр. Столь значительная разница между планиметрической и стереометрической ситуациями кажется на первый взгляд парадоксальной.<sup>1)</sup> Возникает естественный вопрос: а какие правильные многогранники существуют в евклидовых пространствах больших размерностей?

Нетрудно построить аналог правильного тетраэдра в пространстве любой размерности  $n$ . Он представляет собой выпуклую оболочку  $n + 1$  точки с попарно равными расстояниями между ними и называется *правильным симплексом*. (В дальнейшем, если речь будет идти о правильных многогранниках, слово «правильный» перед словами «симплекс» или «тетраэдр» мы будем опускать.) Также легко обобщается на случай любой размерности понятие куба. Для этого нужно рассмотреть множество точек в  $n$ -мерном пространстве, координаты  $(x_1, x_2, \dots, x_n)$  которых задаются неравенствами  $|x_i| \leq 1$  ( $i = 1, 2, \dots, n$ ). Такой многогранник называется ( $n$ -мерным) *кубом*. Наконец, можно построить  $n$ -мерный аналог октаэдра. Для этого нужно взять выпуклую оболочку центров всех граней  $n$ -мерного куба. Получившийся многогранник называется *кокубом*. У симплекса гранями старшей размерности является  $n + 1$  симплекс, у куба —  $2n$  кубов, а у кокуба —  $2^n$  симплексов.

Конструкция, с помощью которой мы из куба получили кокуб, является стандартной и может быть применена к любому правильному многограннику. Получаемый таким образом многогранник называется *двойственным* к данному. Многогранник, двойственный к правильному<sup>2)</sup>,

<sup>1)</sup>В студенческом фольклоре ходит история о том, что однажды на экзамене студент дал следующее определение площади поверхности сферы: «Это предел последовательности площадей поверхностей вписанных в сферу правильных многогранников при стремящемся к бесконечности количестве граней.»

<sup>2)</sup>Двойственный многогранник может быть определён для любого выпуклого (а не только правильного) многогранника, но в общем случае для этого понадобится более сложная конструкция.

также является правильным, причём группы симметрии многогранника и его двойственного совпадают. Куб является многогранником, двойственным к кокубу, и это не случайное совпадение. Двукратное применение к правильному многограннику конструкции двойственного многогранника всегда приводит к многограннику, подобному исходному. Симплекс двойствен сам себе, также самодвойственными являются все правильные многоугольники. Додекаэдр и икосаэдр двойственны друг другу.

Оказывается, что в пространствах размерности  $\geq 5$  не существует правильных многогранников, кроме симплекса, куба и кокуба. А в четырёхмерном пространстве существует шесть правильных многогранников. Кроме трёх названных, это пара двойственных многогранников, которые можно считать аналогами додекаэдра и икосаэдра, (один из них содержит 120 граней—додекаэдров, а другой — 600 граней—тетраэдров), и самодвойственный 24-гранник, с гранями—октаэдрами. Доказательство этой классификации, приведённое в настоящей статье, основано на теории групп отражений [3] и классификации многогранников Кокстера [2].

Приведём вначале необходимые определения. Определения выпуклого многогранника, его граней и двугранных углов приведены в статье [2] в настоящем сборнике. Грани коразмерности 1 мы будем называть *гипергранями*, коразмерности 2 — *гиперрёбрами*, а коразмерности 3 — *гипервершинами*.

Определение правильного многогранника будем строить по индукции. *Одномерным правильным многогранником* является отрезок (единственный одномерный ограниченный выпуклый многогранник). При  $n > 1$  выпуклый  $n$ -мерный многогранник называется *правильным*, если его гиперграни являются равными  $(n - 1)$ -мерными правильными многогранниками, и все его двугранные углы равны.

Ключевую роль при классификации правильных многогранников играет изучение их групп симметрии. *Симметрией многогранника* называется движение пространства, переводящее многогранник в себя. Множество всех симметрий многогранника  $P$  является группой, называемой *группой симметрии многогранника*, и обозначается  $\text{Sym } P$ .

Прежде всего заметим, что все симметрии правильного многогранника  $P$  имеют общую неподвижную точку. Ею будет центр многогранника, который может быть определён как центр масс множества его вершин. Значит, группа  $\text{Sym } P$  является подгруппой группы  $O^n$  движений  $(n - 1)$ -мерной сферы  $S^{n-1}$ . Кроме того, группа  $\text{Sym } P$  является конечной, поскольку симметрия определяется образами конечного числа точек — вершин многогранника.

Можно рассматривать *симметрии грани многогранника*, поскольку грань сама является многогранником. Симметрия грани — это движение, определённое только в плоскости грани. Однако, его легко

продолжить на всё пространство, определив на ортогональном дополнении к этой плоскости тождественно. В дальнейшем будем считать любую симметрию грани определённой на всём пространстве, имея в виду такое её продолжение. В частности, если симметрия грани является отражением, то её продолжение на всё пространство также является отражением. Его зеркалом является гиперплоскость, проходящая через зеркало отражения в плоскости грани и перпендикулярная ей.

**Предложение 1.** *Симметрия грани правильного многогранника является также симметрией всего многогранника.*

**Доказательство.** Доказательство достаточно провести только для гиперграней, а затем воспользоваться индукцией. Любая симметрия гиперграней  $F$  правильного многогранника  $P$  переводит её в себя, а гиперребра при  $F$  — друг в друга. Поскольку все двугранные углы при этих гиперребрах равны, смежные с  $F$  гиперграней также переходят друг в друга. Продолжая аналогичные рассуждения, получаем, что гиперграней, смежные со смежными с  $F$ , также переходят в гиперграней, и т. д. Поэтому все гиперграней переходят в гиперграней. Из этого следует, что многогранник переходит в себя.

Приведём ещё один пример симметрии правильного многогранника — отражение относительно биссекторной гиперплоскости двугранного угла при некотором гиперребре. Это отражение переводит друг в друга смежные по этому гиперребру гиперграней и является симметрией многогранника. Допуская вольность речи, будем называть её *отражением относительно гиперребра*.

Разумеется, одна и та же симметрия может быть одновременно симметрией нескольких различных граней и/или отражением относительно нескольких различных гиперребер.

**Предложение 2.** *Группа симметрии правильного многогранника действует на множестве его гиперграней транзитивно. Другими словами: для любой пары гиперграней правильного многогранника существует симметрия, переводящая одну из них в другую.*

**Доказательство.** Достаточно использовать только композицию отражений относительно гиперребер: одним таким отражением мы можем перевести любую гипергрань в смежную, а многократным — в любую.

Рассмотрим ещё один тип симметрий правильного многогранника. Для этого выберем некоторую его гипервершину. В ней сходятся несколько гиперграней, каждая из которых смежна ровно с двумя другими по гиперребрам. Каждое гиперребро, в свою очередь, принадлежит ровно двум гиперграням. Из этого следует, что количества гиперребер и

гиперграней, содержащих выбранную гипервершину, равны между собой. Обозначим это число через  $m$ . Тогда поворот на угол  $2\pi/m$  относительно  $(n-2)$ -мерной плоскости (её естественно назвать *гиперосью поворота*), проходящей через выбранную гипервершину и центр многогранника, переводит друг в друга по циклу сходящиеся в этой гипервершине гиперграни, а также сходящиеся в ней гиперрёбра, и является симметрией многогранника. Будем называть такую симметрию *поворотом вокруг гипервершины*.

Приведённое выше многомерное рассуждение полностью аналогично трёхмерному случаю. Для обоснования правомочности этого рассуждения в любой размерности выберем некоторую внутреннюю точку гипервершины (напоминаем, что гипервершиной называется  $(n-3)$ -мерная грань), и рассмотрим сечение многогранника трёхмерной плоскостью, ортогональной этой гипервершине и проходящей через выбранную точку. Тогда, заменив каждый объект его трёхмерным сечением, мы сможем сохранить все рассуждения, отбросив всюду приставку «гипер».

**Предложение 3.** *Группа симметрии  $n$ -мерного правильного многогранника порождается  $n$  отражениями.*

**Доказательство.** Доказательство будем проводить индукцией по размерности многогранника. Для отрезка утверждение очевидно — его группа симметрии порождается одним отражением.

Рассмотрим правильный многогранник  $P$  размерности больше единицы и его гиперребро  $L$ , являющееся пересечением двух смежных гиперграней  $F$  и  $F'$ . Нам достаточно доказать, что группа  $\text{Sym } P$  порождается подгруппой  $\text{Sym } F$  и отражением  $s$  относительно гиперребра  $L$ . Для этого обозначим порождённую группой  $\text{Sym } F$  и отражением  $s$  группу через  $\Gamma$ , и будем доказывать, что любая симметрия многогранника  $P$  принадлежит  $\Gamma$ .

Любое гиперребро  $L'$  многогранника, принадлежащее гиперграну  $F$  (для неё оно является гипергранью), может быть получено из  $L$  некоторым движением  $g \in \text{Sym } F$  (в силу транзитивности действия этой группы на множестве гиперграней многогранника  $F$ ). Тогда отражение относительно  $L'$  представляется в виде  $g \circ s \circ g^{-1}$  (такая композиция называется *сопряжением* движения  $s$  движением  $g$ ). Действительно, если мы сначала производим движение  $g^{-1}$ , затем — отражение относительно ребра  $L$ , и наконец — движение  $g$ , то результат будет тот же, что и при одном отражении относительно гиперребра  $L'$  (рис. 1). Это следует из того, что пара точек, симметричных относительно  $L$ , переходят при движении  $g$  в пару точек, симметричных относительно  $L' = g(L)$ . Значит, отражения относительно всех гиперрёбер многогранника, принадлежащих гиперграну  $F$ , принадлежат группе  $\Gamma$ .

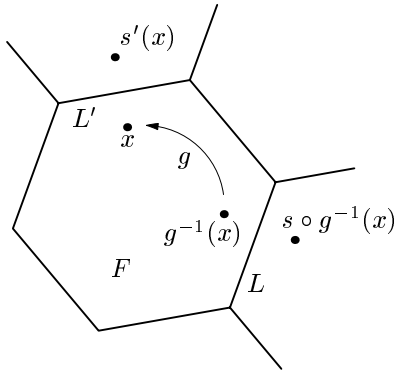


Рис. 1.

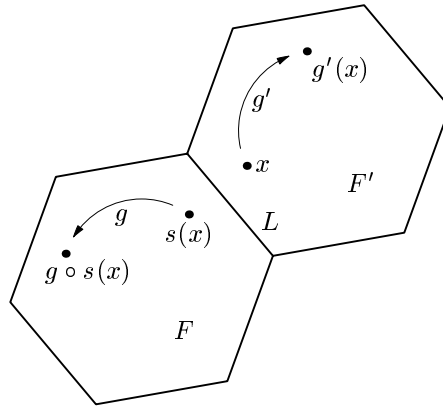


Рис. 2.

Аналогично, рассмотрим сопряжение  $g' = s \circ g \circ s$  симметрии  $g$  отражением  $s$  (здесь последний сомножитель можно не обращать, поскольку  $s^{-1} = s$ ) (рис. 2). Выбирая в качестве  $g$  всевозможные симметрии гиперграней  $F$ , мы получим в качестве  $g'$  всевозможные симметрии гиперграней  $F'$ , поскольку  $g$  можно выразить через  $g'$  подобной же формулой  $g = s \circ g' \circ s$ . Поэтому все симметрии гиперграней  $F'$  также принадлежат  $\Gamma$ .

Можно повторить эти рассуждения, заменив  $F$  на  $F'$ , затем на любую грань, смежную с  $F'$ , и т. д. В результате оказывается, что группе  $\Gamma$  принадлежат все симметрии всех гиперграней многогранника и все отражения относительно гиперребер.

Рассмотрим теперь произвольное движение  $g \in \text{Sym } P$  и некоторую гипергрань  $F$  многогранника  $P$ . Мы уже знаем, что существует композиция отражений относительно гиперребер многогранника  $P$ , переводящая  $F$  в  $g(F)$ . Обозначим её через  $w$ . Каждое отражение относительно гиперребра принадлежит  $\Gamma$ , значит,  $w \in \Gamma$ . Композиция  $h = w^{-1} \circ g$  переводит гипергрань  $F$  в себя, поэтому  $h \in \text{Sym } F \subset \Gamma$ . Следовательно,  $g = w \circ h \in \Gamma$ . А это и означает, что  $\text{Sym } P = \Gamma$ .

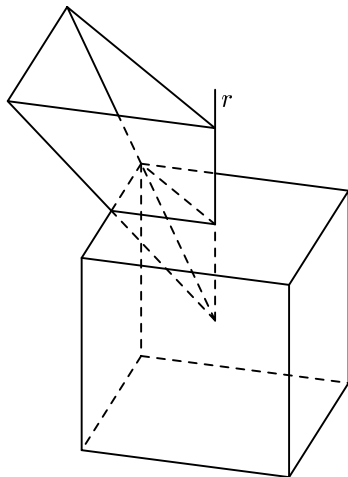
Из доказательства вытекает следующий индуктивный способ построения последовательности  $s_1, s_2, \dots, s_n$  порождающих группу  $\text{Sym } P$  отражений. На первом шагу выбираем некоторое ребро  $F_1$  многогранника  $P$ , содержащее вершину  $F_0$ . В качестве  $s_1$  берём симметрию ребра  $F_1$ , переводящую вершину  $F_0$  в другую его вершину. На  $k$ -м шагу ( $2 \leq k \leq n$ ) мы выбираем  $k$ -мерную грань  $F_k$ , содержащую уже выбранную грань  $F_{k-1}$ , и в качестве  $s_k$  берём симметрию грани  $F_k$ , являющуюся отражением относительно гиперребра  $F_{k-2}$ . Первые  $k$  отражений  $s_1, s_2, \dots, s_k$  являются, очевидно, образующими группы  $\text{Sym } F_k$  симметрии грани  $F_k$ .

Таким образом, система образующих группы  $\text{Sym } P$  связана с набором попарно вложенных друг в друга граней  $F_0, F_1, \dots, F_n$ , где  $\dim F_k = k$  ( $0 \leq k \leq n$ ) и  $F_{k-1} \subset F_k$  при  $k \geq 1$ . Такой набор граней называется *флагом многогранника*. Понятие флага может быть введено для любого выпуклого, а не только правильного, многогранника и играет важную роль при изучении его группы симметрии. Для любой пары флагов существует не более одного движения, переводящего один в другой. Группы симметрий правильных многогранников являются в некотором смысле самыми богатыми: симметрией можно перевести любой флаг в любой. Последнее свойство может быть взято в качестве определения правильного многогранника.

С каждым флагом связан многогранный конус с вершиной в центре многогранника, и направленными в центры всех принадлежащих ему граней рёбрами (рис. 3). Он называется *фундаментальным конусом* правильного многогранника. Гиперплоскости отражений  $s_1, s_2, \dots, s_n$  являются гипергранями фундаментального конуса.

**ПРЕДЛОЖЕНИЕ 4.** *Фундаментальный конус правильного многогранника является многогранником Кокстера; его схема Кокстера линейна и связна. (Определения см. в [2].)*

**ДОКАЗАТЕЛЬСТВО.** Докажем, что если  $|l - k| > 1$ , то гиперплоскости отражений  $s_k$  и  $s_l$  перпендикулярны. Без ограничения общности можно считать, что  $k < l$ . Рассмотрим такое  $i$ , что  $k < i < l$ . Тогда гиперплоскость отражения  $s_k$  перпендикулярна  $F_{i-1}$ , а гиперплоскость отражения  $s_l$  содержит  $F_{i-1}$ . Значит, эти плоскости перпендикулярны.



**Рис. 3.**



Теперь найдём угол между гиперплоскостями отражений  $s_{k-1}$  и  $s_k$ . Композиция двух любых отражений — это поворот вокруг  $(k-2)$ -мерной плоскости, являющейся пересечением гиперплоскостей этих отражений. Угол поворота равен удвоенному углу между этими гиперплоскостями. Мы знаем, что композиция отражений  $s_{k-1}$  и  $s_k$  является поворотом вокруг гипервершины  $F_{k-3}$  грани  $F_k$  на угол  $2\pi/m$ , где  $m$  — количество сходящихся в этой гипервершине гиперграней (или гиперрёбер). Значит, угол между гиперплоскостями отражений  $s_{k-1}$  и  $s_k$  равен  $\pi/m$ . Заметим, что  $m \geq 3$ , поэтому эти гиперплоскости не перпендикулярны.

Итак, угол между любыми двумя гипергранями фундаментального конуса является целой частью  $\pi$ , поэтому он является многогранником Кокстера. Грани с несоседними номерами перпендикулярны, поэтому его схема Кокстера линейна. Грани с соседними номерами не перпендикулярны, поэтому она связна.

Фундаментальный конус высекает на  $(n-1)$ -мерной сфере симплекс Кокстера. Например, для додекаэдра и икосаэдра получается треугольник с углами  $(\pi/2, \pi/3, \pi/5)$ . Замоещение сферы такими треугольниками приведено на рис. 9 статьи [3].

Каждому правильному многограннику мы поставили в соответствие схему Кокстера его фундаментального конуса. Для простоты будем называть её *схемой Кокстера правильного многогранника*. Поскольку грани фундаментального конуса естественным образом перенумерованы, эта же нумерация сохраняется и для вершин схемы Кокстера.

Отражения  $s_1$  и  $s_n$  соответствуют двум висячим вершинам схемы. Поэтому при задании правильного многогранника схемой Кокстера существенную роль играет её ориентация — а именно, какая висячая вершина соответствует первому отражению ( $s_1$ ), а какая — последнему ( $s_n$ ). Связную линейную схему Кокстера мы будем называть *ориентированной*, если указано, какая из двух её висячих вершин является началом, а какая — концом.

Сформулируем два свойства схемы Кокстера правильного многогранника, которые фактически уже были доказаны ранее.

- ▷ Отметка на ребре, соединяющем  $(k-1)$ -ю и  $k$ -ю вершины схемы Кокстера, (или, что то же самое, увеличенная на два кратность этого ребра) равна количеству  $(k-1)$ -мерных (или  $(k-2)$ -мерных) граней многогранника, содержащихся в некоторой фиксированной  $k$ -мерной грани и содержащих некоторую фиксированную  $(k-3)$ -мерную грань.
- ▷ Подсхема, содержащая первые  $k$  вершин схемы, является схемой Кокстера  $k$ -мерной грани.

**Предложение 5.** *Каждая ориентированная связная линейная эллиптическая схема Кокстера соответствует ровно одному правильному многограннику.*

**Доказательство. Существование.** Рассмотрим множество отражений  $s_1, s_2, \dots, s_n$ , соответствующих заданной схеме Кокстера, порождаемую ими группу  $\Gamma$ , симплициальный конус, гранями которого являются гиперплоскости рассматриваемого множества порождающих отражений, а также ребро  $r$  этого конуса, являющееся пересечением всех его гиперграней, кроме последней (рис. 3). Пусть  $\Pi$  — гиперплоскость, ортогональная рассматриваемому ребру, а  $\Pi^-$  — полупространство с границей  $\Pi$ , содержащее вершину конуса. Тогда пересечение семейства полупространств, получаемых из  $\Pi^-$  движениями из группы  $\Gamma$ , является искомым правильным многогранником. Докажем это. Гиперплоскость  $\Pi$  одной из его гиперграней можно перевести движением из группы  $\Gamma$  в любую другую по построению. При этом сами гипергранни также переходят друг в друга. Значит, все гипергранни многогранника равны. Они являются правильными многогранниками (тут, строго говоря, нужно применить индукцию). Группа, порождённая  $s_1, s_2, \dots, s_{n-1}$ , является группой симметрии этой гипергранни, поэтому действует транзитивно на принадлежащих ей гиперрёбрах. Значит, все двугранные углы при этих гиперрёбрах равны. Следовательно, построенный многогранник — правильный.

**Единственность.** Докажем, что любой правильный многогранник с заданным фундаментальным конусом может быть построен приведённым выше (при доказательстве существования) способом. Действительно, гиперплоскость одной из его гиперграней должна быть ортогональной ребру  $r$ , а остальные получаются из неё движениями из группы  $\Gamma$ . Единственная имеющаяся при таком построении свобода состоит в выборе гиперплоскости  $\Pi$  из семейства параллельных гиперплоскостей. Очевидно, что все получаемые таким образом многогранники подобны.

При изменении ориентации схемы соответствующий ей правильный многогранник переходит в двойственный. Таким образом, несимметричные связные линейные схемы Кокстера соответствуют парам двойственных многогранников, а симметричные — самодвойственным многогранникам.

Все связные эллиптические схемы Кокстера перечислены в табл. 2 статьи [2]. Воспользовавшись этой классификацией, нетрудно выписать все ориентированные связные линейные эллиптические схемы Кокстера и для каждой из них указать соответствующий правильный многогранник. Это сделано в табл. 1. Нумерация вершин всегда идёт слева направо. Четырёхмерные аналоги трёхмерных правильных многогранников мы назвали теми же именами, добавив приставку «гипер».

$n$	Схема	Многогранник
1	○	отрезок
2	○ <sup><math>m</math></sup> ○	$m$ -угольник
3	○—○—○	тетраэдр (симплекс)
	○=○—○	куб
	○—○=○	октаэдр (кокуб)
	○=○=○	додекаэдр
	○—○=○	икосаэдр
4	○—○—○—○	гипертетраэдр (симплекс)
	○=○—○—○	гиперкуб (куб)
	○—○—○=○	гипероктаэдр (кокуб)
	○=○=○—○	гипердодекаэдр (120-гранник)
	○—○—○=○	гиперикосаэдр (600-гранник)
	○—○=○—○	24-гранник
$\geq 5$	○—○—○—○ $\cdots$ —○	симплекс
	○=○—○—○ $\cdots$ —○	куб
	○—○—○ $\cdots$ —○=○	кокуб

Табл. 1.

Более подробно о строении правильных многогранников написано в книгах [1, 4]. Там же имеются двумерные изображения некоторых четырёхмерных правильных многогранников.

**ЗАДАЧА.** Докажите, что замощения  $n$ -мерного евклидова пространства правильными многогранниками классифицируются ориентированными связными линейными параболическими схемами Кокстера. Найдите все такие замощения с помощью табл. 3 статьи [2].

## СПИСОК ЛИТЕРАТУРЫ

- [1] Берже М. *Геометрия*. Том. 1. М.: Мир, 1984. 560 с.
- [2] Бугаенко В. О. *Классификация многогранников Кокстера* // Математическое просвещение, 2003. Сер. 3. Вып. 7. С. 82–106.
- [3] Винберг Э. Б. *Калейдоскопы и группы отражений* // Математическое просвещение, 2003. Сер. 3. Вып. 7. С. 45–63.
- [4] Кокстер Г. С. М. *Введение в геометрию*. М.: Наука, 1966. 648 с.

## Симметрии поверхностей и вещественные алгебраические кривые

С. М. Натанзон

Еще древние считали, что красота и совершенство связаны с симметрией. С этой точки зрения самой совершенной поверхностью является сфера, имеющая бесконечную группу симметрии. Разумеется, не все поверхности обладают такой большой группой симметрии. В этой статье мы обсудим, какими группами симметрии могут обладать поверхности в зависимости от их топологического типа. Мы увидим, что эта проблема связана с топологическими свойствами вещественных алгебраических кривых.

1. Перейдем к точным определениям. Взаимно однозначное и взаимно непрерывное отображение называется *гомеоморфизмом*. Поверхности, между которыми существует гомеоморфизм, называются *гомеоморфными*. Гомеоморфными являются, например, сфера и куб (рис. 1). Не все поверхности, разумеется, гомеоморфны сфере. Не гомеоморфен сфере, например, тор (рис. 2).

Различные поверхности можно склеивать между собой. Для этого надо вырезать у каждой из них по диску и склеить поверхности по границам разрезов (рис. 3). Если к сфере приклеить тор, то получится снова тор.

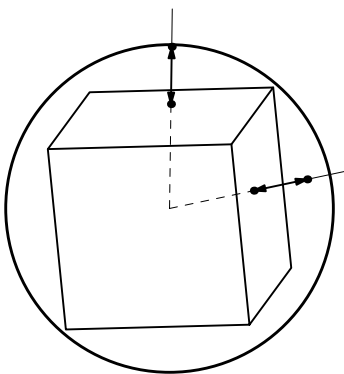


Рис. 1.

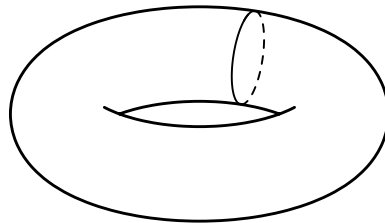


Рис. 2.

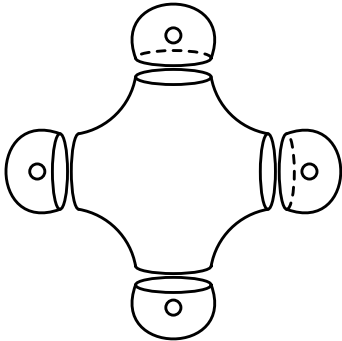


Рис. 3.

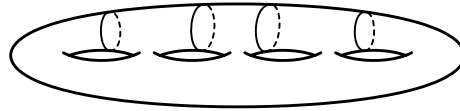


Рис. 4.

Но если к сфере приклеить  $g > 1$  торов, то получится поверхность, не гомеоморфная ни сфере, ни тору. Всякая поверхность, гомеоморфная поверхности такого типа, называется *поверхностью рода  $g$* . Сфера имеет род 0, тор — род 1. (На рис. 3 и 4 изображены две поверхности рода 4). Всякая компактная связная ориентируемая поверхность  $P$  без границы является поверхностью некоторого рода  $g = g(P)$ . Поверхности различных родов не гомеоморфны.

2. В привычном со школы понимании симметрия — это отображение поверхности в себя, сохраняющее расстояние между точками. Такие отображения образуют группу, называемую *группой изометрий*. Самую большую группу изометрий имеет сфера  $\mathbb{S} = \{(x, y, z) \in \mathbb{R}^3 \mid x^2 + y^2 + z^2 = 1\}$ . Бесконечную группу изометрий имеет и тор  $\mathbb{T}$ , получающийся вращением вокруг оси  $Y$  окружности  $\{(x, y) \in \mathbb{R}^2 \mid (x - 2)^2 + y^2 = 1\}$ . Можно доказать, однако, что поверхности рода  $g > 1$  имеют лишь конечную группу изометрий.

Всякая симметрия поверхности  $P$  является автогомеоморфизмом, то есть гомеоморфизмом поверхности на себя. Именно это свойство является решающим при исследовании конечных групп изометрий поверхности. Поэтому мы будем пользоваться следующим определением:

*Поверхностью с симметриями* называется пара  $(P, G)$ , состоящая из связной поверхности  $P$  и конечной группы  $G$  ее автогомеоморфизмов.

Поверхности с симметриями  $(P_1, G_1)$  и  $(P_2, G_2)$  считаются *топологически эквивалентными*, если существует гомеоморфизм  $\varphi: P_1 \rightarrow P_2$  такой, что  $\varphi G_1 \varphi^{-1} = G_2$ .

Если все автогомеоморфизмы из  $G$  сохраняют ориентацию, мы будем говорить, что  $(P, G)$  — *поверхность с ориентируемыми симметриями*.

Поверхностями рода 0 с ориентируемыми симметриями являются, например, пары  $(\mathbb{S}, G)$ , где

- 1)  $G$  — группа поворотов сферы  $\mathbb{S}$  вокруг оси  $Z$  на углы  $2\pi/n$ ;
- 2)  $G$  — группа, порожденная отражениями в прямых  $\ell_0, \dots, \ell_{n-1}$ . Здесь  $\ell_0$  — это ось  $X$ , а  $\ell_k$  получается из  $\ell_0$  поворотом на угол  $k\pi/n$  в плоскости  $X, Y$ ;
- 3)  $G$  — ориентируемая группа симметрии платонового тела, вписанного в  $\mathbb{S}$ . (Напомним, что существует ровно пять платоновых тел, т. е. правильных многогранников: тетраэдр, куб, октаэдр, додекаэдр, икосаэдр. Группы симметрии куба и октаэдра совпадают. Группы симметрии додекаэдра и икосаэдра также совпадают [1], см. также статью [2] в настоящем сборнике.)

Оказывается, что любая поверхность рода 0 с ориентируемыми симметриями топологически эквивалентна одной из этих поверхностей.

Поверхности рода 1 с ориентируемыми симметриями также поддаются классификации. Она сводится к классификации двумерных кристаллографических групп, т. е. дискретных групп движений евклидовой плоскости. Все такие группы описываются теоремой Федорова [3].

Поверхности с симметриями  $(P, G)$  рода 0 и 1 могут иметь группу симметрии  $G$  произвольно большого порядка. Для поверхностей рода  $g > 1$  это уже не так. Согласно теореме Гурвица [4], в этом случае порядок ориентируемой группы симметрии не превосходит  $84(g-1)$ . Отсюда следует, в частности, что число топологических типов поверхностей с ориентируемыми симметриями конечно. Для небольших родов ( $g < 6$ ) все такие типы удается найти [5, 6]. Можно найти также все топологические типы поверхностей с ориентируемыми симметриями, образующими группу вида  $\mathbb{Z}_p \times \dots \times \mathbb{Z}_p$ , где  $p$  — простое число [7].

**3.** Перейдем теперь к симметриям, меняющим ориентацию поверхности  $P$ . Имеющий неподвижные точки и меняющий ориентацию автоморфизм  $\tau$  назовем *зеркальной симметрией*. Группа  $\langle \tau \rangle$ , порождаемая зеркальной симметрией  $\tau$ , состоит из 2 элементов, т. е.  $\tau^2 = 1$ . Связная поверхность с симметрией  $(P, \langle \tau \rangle)$  будет называться *зеркальной поверхностью*.

Простейший пример зеркальной поверхности — это сфера  $\mathbb{S}$  с инволюцией  $\tau(x, y, z) = (x, y, -z)$  (т. е.  $\tau$  — это отражение в плоскости  $z = 0$ ).

Построим теперь более широкую серию примеров.

Давайте рассмотрим поверхность рода  $h$ , расположенную в пространстве  $\mathbb{R}^3 = \{(x, y, z)\}$  таким образом, чтобы ее часть, лежащая в полупространстве  $z < 0$ , состояла из  $n$  отдельных дисков. Обозначим через  $P^+$  часть поверхности, лежащую в полупространстве  $z \geq 0$ . Отображение  $\tau(x, y, z) = (x, y, -z)$  переводит ее в поверхность  $P^-$ . Инволюция  $\tau$  индуцирует на поверхности  $P_{g,n} = P^+ \cup P^-$  рода  $g = 2h + n - 1$  инволюцию  $\tau_n$ . Таким образом,  $(P_{g,n}, \langle \tau_n \rangle)$  — зеркальная поверхность рода  $g$ .

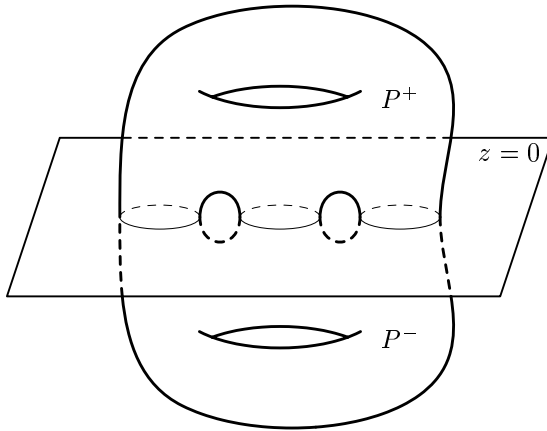


Рис. 5.

Неподвижные точки инволюции  $\tau_n$  — это граничные контуры  $c_1, \dots, c_n$  поверхности  $P^+$ . Они разделяют поверхность  $P_{g,n}$  на две части  $P^+$  и  $P^-$  (рис. 5).

Зеркальные поверхности  $(P, \langle \tau \rangle)$ , топологически эквивалентные  $(P_{g,n}, \langle \tau_n \rangle)$ , мы будем называть *зеркальными поверхностями типа  $(g, n, 1)$* . Инволюция  $\tau$  в этом случае называется *разделяющей*. Очевидно, что поверхность типа  $(g, k, 1)$  существует, если и только если  $1 \leq k \leq g + 1$  и  $k \equiv g + 1 \pmod{2}$ .

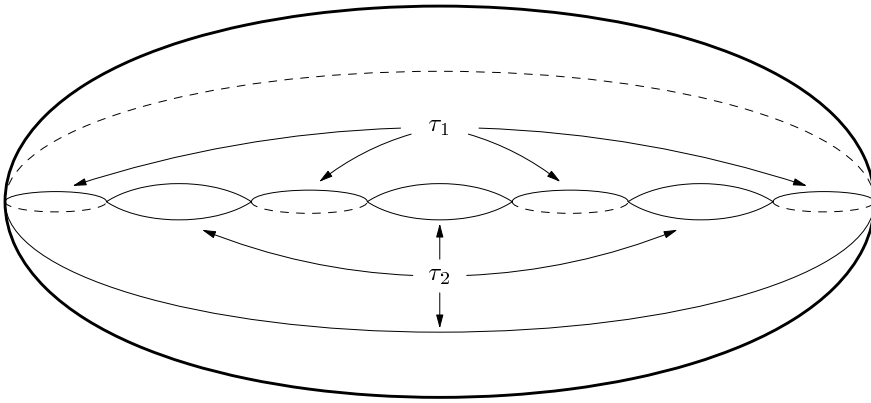
Модифицируем теперь эту конструкцию. Каждый из контуров  $c_1, \dots, c_n$  имеет свою симметрию  $\eta_i: c_i \rightarrow c_i$  — «поворот на угол  $\pi$ ». Давайте разрежем  $P_{g,n}$  по контурам  $c_1, \dots, c_r$  ( $1 \leq r < n$ ) и склеим их вновь «с поворотом на  $\pi$ ». Получится новая поверхность  $\tilde{P}_{g,n}$  рода  $g$ , на которой инволюция  $\tau_n$  индуцирует новую инволюцию  $\tau_{n-r}: \tilde{P}_{g,n} \rightarrow \tilde{P}_{g,n}$ . неподвижные точки инволюции  $\tau_{n-r}$  — это контуры  $c_{r+1}, \dots, c_n$ . И они не разбивают поверхность  $\tilde{P}_{g,n}$  (контуры  $c_1, \dots, c_r$  под действием инволюции  $\tau_{n-r}$  поворачиваются «на угол  $\pi$ », и, следовательно, не содержат неподвижных точек). Согласно нашим определениям,  $(\tilde{P}_{g,n}, \langle \tau_{n-r} \rangle)$  — зеркальная поверхность рода  $g$ .

Зеркальные поверхности  $(P, \langle \tau \rangle)$ , топологически эквивалентные  $(\tilde{P}_{g,n}, \langle \tau_{n-r} \rangle)$ , будут называться *зеркальными поверхностями типа  $(g, n - r, 0)$* . Инволюция  $\tau$  такой поверхности называется *неразделяющей*. Рассмотренная конструкция показывает, что поверхность типа  $(g, k, 0)$  существует, если и только если  $1 \leq k \leq g$ . неподвижные точки отображения в этом случае распадаются на  $k$  простых замкнутых контуров, не разбивающих поверхность.

Замечательная теорема Вайхольда [8] утверждает, что *любая зеркальная поверхность  $(P, \langle \tau \rangle)$  является зеркальной поверхностью типа  $(g, k, \epsilon)$  (где  $\epsilon = 0$  или  $1$ )*. Более того, *зеркальные поверхности топологически эквивалентны, если и только если они имеют одинаковый тип*. (Простое доказательство этой теоремы можно найти в [9]).

Из теоремы Вайхольда следует, в частности, что множество неподвижных точек зеркальной симметрии  $\tau$  распадается на  $k$  простых замкнутых контуров, называемых *зеркалами*. Мы будем обозначать число зеркал через  $|\tau|$ .

4. Произвольная поверхность с симметриями  $(P, G)$  может, разумеется, содержать несколько зеркальных симметрий  $\tau_1, \dots, \tau_n \in G$ . Оказывается, что этот набор  $\{\tau_1, \dots, \tau_n\}$  обладает рядом замечательных свойств. Первое из них  $|\tau_i| \leq g+1$  (неравенство Харнака) сразу следует из теоремы Вайхольда. Из нее же следует, что эта оценка достигается. Достигается также и оценка  $|\tau_1| + |\tau_2| \leq 2g+2$  (см. рис. 6).



**Рис. 6.**

Тем более удивительной кажется теорема, утверждающая, что

$$\sum_{i=1}^n |\tau_i| \leq 42(g-1) \text{ при } g > 1 \quad [10]$$

и даже, более того,

$$\sum_{i=1}^n |\tau_i| \leq 12(g-1) \text{ при } g > 9 \quad [11].$$

Если  $\alpha \in G$  является зеркальной симметрией и  $h \in G$ , то  $\beta = h\alpha h^{-1}$  будет тоже зеркальной симметрией. Такие симметрии называются *сопряженными*. Оказывается, что максимальное число попарно несопряженных



зеркальных симметрий не превосходит  $2(\sqrt{g}+1)$  и эта оценка достигается для бесконечного числа разных  $g$  [12]. Если все эти симметрии разделяющие, то суммарное число их зеркал не превосходит  $2g - (n-9)2^{n-3} - 2 \leq 2g+30$  [13]. Если же  $g$  — четное, то попарно несопряженных зеркальных симметрий не более четырех [14].

Удается также полностью перечислить все группы  $G$ , содержащие зеркальные симметрии с числом зеркал, равным или большим чем род поверхности [10, 15].

5. Эти чисто топологические результаты имеют важные приложения в теории алгебраических кривых. Начнем с определений.

Плоская аффинная кривая над полем  $\mathbb{K}$  определяется полиномом  $F(x, y)$  с коэффициентами из  $\mathbb{K}$ . Множеством ее  $\mathbb{K}$ -точек является множество пар  $(x, y) \in \mathbb{K}^2$  таких, что  $F(x, y) = 0$ . Говоря о кривых над полем  $\mathbb{K}$ , мы будем всегда считать, что они имеют  $\mathbb{K}$ -точки.

Простейшая нетривиальная аффинная кривая — это гиперэллиптическая кривая  $F(x, y) = y^2 - f(x)$ , где  $f(x)$  — многочлен с попарно различными корнями  $x_1, x_2, \dots, x_{2n-1}$ . Если  $F$  — вещественная кривая (т. е.  $\mathbb{K} = \mathbb{R}$ ) и  $f(x) = \prod_{i=1}^{2n-1} (x - x_i)$ , где  $x_1 < \dots < x_{2n-1} \in \mathbb{R}$ , то ее вещественные точки — это пары  $(x, \pm\sqrt{f(x)})$ , где  $x \in [x_{2i-1}, x_{2i}]$  ( $i = 1, \dots, n-2$ ) или  $x > x_{2n-1}$ . После добавления точки  $(\infty, \infty)$  множество вещественных точек кривой  $F$  распадается на  $n$  замкнутых контуров, называемых овалами (рис. 7).

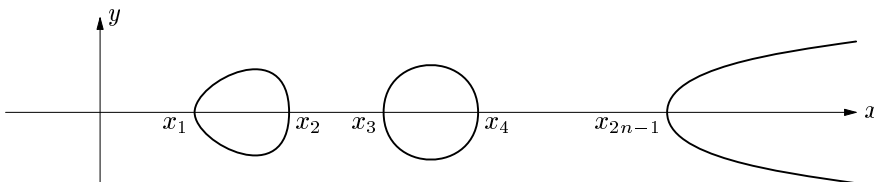


Рис. 7.

Поскольку вещественные числа являются частным случаем комплексных чисел, мы можем рассматривать аффинную кривую  $F(x, y) = y^2 - f(x)$  и как комплексную кривую (т. е.  $\mathbb{K} = \mathbb{C}$ ). Ее комплексные точки имеют вид  $(x, \pm\sqrt{f(x)})$ , где в качестве  $x$  может теперь выступать любое комплексное число  $x \in \mathbb{C}$ . Поэтому множество комплексных точек комплексной кривой связно и двулистно накрывает множество  $\mathbb{C}$ . После добавления точки  $(\infty, \infty)$  это множество превращается в компактную поверхность рода  $g = n - 1$ .

Похожее строение имеет и множество комплексных точек произвольной плоской комплексной аффинной кривой  $F$ . Оно получается

выкалыванием и склеиванием конечного числа точек некоторой (возможно, несвязной) поверхности  $\mathbb{C}(F)$ . Если  $\mathbb{C}(F)$  — связная поверхность, то говорят, что кривая *неприводима*.

Напомним, что *рациональной функцией* называется отношение многочленов. Произвольная рациональная замена переменных  $x \mapsto \xi(s, t)$ ,  $y \mapsto \eta(s, t)$  с коэффициентами из  $\mathbb{K}$  переводит аффинную кривую  $F(x, y)$  в аффинную кривую  $\tilde{F}(s, t)$ . Если существует и обратная рациональная замена с коэффициентами из  $\mathbb{K}$   $s \mapsto \alpha(x, y)$ ,  $t \mapsto \beta(x, y)$ , то говорят, что кривые  $F(x, y)$  и  $\tilde{F}(s, t)$  бирационально изоморфны над  $\mathbb{K}$ . Класс бирациональной изоморфности плоской аффинной кривой называется *алгебраической кривой*.

Поверхности  $\mathbb{C}(F)$ , отвечающие бирационально изоморфным аффинным комплексным алгебраическим кривым, отождествляются. Поэтому можно считать, что неприводимой комплексной алгебраической кривой  $F$  отвечает некоторая поверхность  $\mathbb{C}(F)$  рода  $g = g(F)$ .

Воспользуемся теперь тем, что вещественные числа являются частным типом комплексных чисел. Поэтому мы можем рассматривать плоскую вещественную кривую  $F$  и как аффинную комплексную кривую  $F_{\mathbb{C}}$ . На языке точек это означает, что кроме вещественных решений уравнения  $F(x, y) = 0$  мы рассматриваем и его комплексные решения. Вещественная кривая  $F$  называется *неприводимой*, если  $F_{\mathbb{C}}$  — неприводимая комплексная кривая. Далее мы считаем, что все рассматриваемые кривые неприводимы.

Ввиду вещественности коэффициентов полинома  $F$  вместе с каждым решением  $(x, y) \in \mathbb{C}$  уравнения  $F(x, y) = 0$  решением этого уравнения является также и пара  $(\bar{x}, \bar{y})$ . Таким образом, соответствие  $(x, y) \mapsto (\bar{x}, \bar{y})$  порождает зеркальную симметрию  $\tau_F: \mathbb{C}(F_{\mathbb{C}}) \rightarrow \mathbb{C}(F_{\mathbb{C}})$ . Его неподвижные точки — это вещественные точки кривой  $F$ . Как мы уже знаем, эти точки образуют  $k \leq g + 1$  зеркал. Эти зеркала называются *овалами* вещественной кривой  $F$ . Вещественная гиперэллиптическая кривая  $F = y^2 - f(x)$ , например, имеет  $n = g + 1$  овалов, отвечающих отрезкам  $[x_1, x_2], [x_3, x_4], \dots, [x_{2n-1}, \infty]$  (см. рис. 7).

Таким образом, мы сопоставили каждой вещественной алгебраической кривой  $F$  зеркальную поверхность  $(\mathbb{C}(F_{\mathbb{C}}), \langle \tau_F \rangle)$ . Можно доказать, что это соответствие является взаимно однозначным [16].

**6.** Соответствие между алгебраическими кривыми и поверхностями позволяет исследовать следующий важный для приложений вопрос: насколько полно комплексификация  $F_{\mathbb{C}}$  вещественной алгебраической кривой  $F$  определяет саму вещественную кривую?

На языке аффинных кривых этот вопрос означает следующее: какими свойствами обладают бирациональные комплексные замены переменных

$(x, y) \rightleftharpoons (\xi, \eta)$ , переводящие друг в друга вещественные аффинные кривые  $F(x, y)$  и  $\tilde{F}(s, t)$ . Приведем пример, показывающий, что такие замены существуют.

ПРИМЕР. Кривая  $F_1(x, y) = y^2 - x(x^8 - 1)$  переводится обратимой заменой  $(s \mapsto x = e^{i\frac{\pi}{8}}s, t \mapsto y = e^{i\frac{9}{16}\pi}t)$ ,  $(x \mapsto s = e^{-i\frac{\pi}{8}}x, y \mapsto t = e^{-i\frac{9}{16}\pi}y)$  в кривую  $F_2(s, t) = t^2 - s(s^8 + 1)$ . Эта же кривая  $F_1$  переводится обратимой заменой  $(u \mapsto x = \frac{u-i}{-u-i}, v \mapsto y = \frac{4e^{i\frac{\pi}{4}}v}{(u+i)^5})$ ,  $(x \mapsto u = i\frac{1-x}{1+x}, y \mapsto v = \frac{8e^{i\frac{\pi}{4}}}{(x+i)^5}y)$  в кривую  $F_3(u, v) = v^2 - u(u^4 - 1)(u^4 - 6u^2 + 1)$ .

На геометрическом языке вещественным кривым с общей комплексификацией отвечают различные зеркальные симметрии  $\tau$  одной и той же поверхности  $P$ . Уточним это соответствие. На самом деле поверхность  $P = \mathbb{C}(L)$ , отвечающая комплексной алгебраической кривой  $L$ , является римановой поверхностью, то есть обладает комплексной структурой. Это означает, что маленькая окрестность каждой точки поверхности взаимно однозначно проектируется на комплексную плоскость  $\mathbb{C}$ , и все эти проекции согласованы между собой. Например, в случае комплексной гиперэллиптической кривой эта проекция почти для всех точек имеет вид  $((x, \sqrt{f(x)}) \mapsto x)$ . При  $g > 1$  автогомеоморфизмы, сохраняющие эту комплексную структуру, образуют конечную группу, называемую группой автоморфизмов римановой поверхности.

Если  $L = F_{\mathbb{C}}$  — комплексификация вещественной алгебраической кривой  $F$ , то зеркальная симметрия  $\tau_F$  меняет комплексную структуру на комплексно сопряженную. Другими словами,  $\tau_F$  является антиголоморфной инволюцией. Более того, оказывается, что любая антиголоморфная инволюция с неподвижными точками  $\tau: P \rightarrow P$  имеет вид  $\tau = \tau_F$ , где  $F$  — некоторая вещественная алгебраическая кривая [16].

Кроме того, произведение любых двух антиголоморфных инволюций является автоморфизмом римановой поверхности. Таким образом, антиголоморфные инволюции порождают конечную группу  $G$ , и мы получаем поверхность с симметриями  $(P, G)$ .

Бирациональный изоморфизм над  $\mathbb{R}$  вещественных кривых  $F$  и  $\tilde{F}$  означает, что отражения  $\tau_F$  и  $\tau_{\tilde{F}}$  сопряжены в группе  $G$ . Таким образом, вещественным кривым с римановой поверхностью  $P$  взаимно однозначно отвечают классы сопряженности зеркальных симметрий из  $G$ . Это соответствие между вещественными алгебраическими кривыми и зеркальными симметриями позволяет использовать топологические свойства зеркальных симметрий для исследования бирациональных отображений между алгебраическими кривыми.

Проиллюстрируем это на примере описанных выше вещественных алгебраических кривых  $F_1, F_2, F_3$ . Их общая комплексификация является римановой поверхностью  $P$  рода 4. Эти кривые имеют соответственно два, один и четыре овала. Топологическая классификация поверхностей с симметриями  $(P, G)$ , где группа  $G$  содержит симметрии с таким числом овалов, показывает, что в этом случае множество зеркальных симметрий из  $G$  распадается на 3 класса сопряженности. Таким образом, всякая зеркальная симметрия из  $G$  сопряжена зеркальной симметрии  $\tau_{F_i}$ , где  $i = 1, 2, 3$ . На языке бирациональных отображений это означает, что если между вещественными алгебраическими кривыми  $F$  и  $F_1$  существует обратимое бирациональное отображение с комплексными коэффициентами, то между кривой  $F$  и одной из кривых  $F_i$  ( $i = 1, 2, 3$ ) существует обратимое бирациональное отображение с вещественными коэффициентами. Этот, казалось бы формульный факт, по-видимому, невозможно доказать без использования топологических соображений [10] и методов, основанных на геометрии Лобачевского [15].

#### СПИСОК ЛИТЕРАТУРЫ

- [1] *Энциклопедия элементарной математики*. Кн. 4. Геометрия. М. 1963.
- [2] Бугаенко В. О. *Правильные многогранники* // Математическое просвещение, 2003. Сер. 3. Вып. 7. С. 107–116.
- [3] Федоров Е. С. *Симметрия и структура кристаллов. Основные работы*. М., 1949. С. 111–255.
- [4] Hurwitz A. *Algebraische Gebilde mit eindeutigen Transformationen in sich* // Math. Ann., 1893. Vol. 41.
- [5] Kuribayashi I., Kuribayashi A. *Automorphism groups of compact Riemann surfaces of genera three and four* // J. Pure Appl. Algebra, 1990, Vol. 65. No 3. P. 277–292.
- [6] Kuribayashi A., Kimura H. *Automorphism groups of compact Riemann surfaces of genus five* // J. Algebra, 1990, Vol. 134. No 1. P. 80–103.
- [7] Costa A., Natanzon S. M. *Topological classification of  $Z_p^m$  actions on surfaces* // Michigan Math. J., 2002. Vol. 50. No 3. P. 451–460.
- [8] Weichold G., *Über symmetrische Riemann'schen Flächen und die Periodizitätsmoduli der zugehörigen Abel'schen Normalintegrale erster Gattung* // Zeitschrift. für Math. and Phys., 1883. Bd. 28. P. 321–351.
- [9] Натанзон С. М. *Клейновы поверхности* // УМН, 1990. Т. 45. Вып. 6. С. 47–90.

- [10] Натанзон С. М. *Конечные группы гомеоморфизмов поверхностей и вещественные формы комплексных алгебраических кривых* // Труды Моск. Мат. общества, 1988. Т. 51. С. 3–53.
- [11] Gromadzki G. *On a Harnack – Natanzon theorem for the family of real forms of Riemann surfaces* // J. of Pure and App. Algebra, 1997. N. 121. P. 253–269.
- [12] Натанзон С. М. *О порядке конечной группы гомеоморфизмов поверхности на себя и числе вещественных форм комплексной алгебраической кривой* // Докл. АН СССР, 1978. Т. 242. №46. С. 765–768.
- [13] Natanzon S. M. *Geometry and algebra of real form of complex curves* // Math. Zeitschrift, 2002.
- [14] Gromadzki G., Izquierdo M. *Real forms of a Riemann surface of even genus* // Proc. Amer. Math. Soc., 1998. Vol. 126. No 12. P. 3475–3479.
- [15] Натанзон С. М. *Геометрия Лобачевского и автоморфизмы комплексных  $M$ -кривых* // Геометрические методы в задачах анализа и алгебры. Межвузовский тематический сборник. Ярославль, 1978. №268. С. 130–151.
- [16] Alling N., Gteenleaf L. *Foundations of the theory of Klein surfaces*. Lecture Notes in Math. No 219, Berlin-Heidelb.- N.Y.: Springer-Verlag, 1971. 117 p.

---

---

# Наш семинар: математические сюжеты

---

---

## Неэлементарность некоторых интегралов элементарных функций

В. В. Прасолов

В 1833 г. Лиувилль [4] построил первые примеры элементарных<sup>1)</sup> функций, интегралы от которых не элементарны. В частности, он показал, что неопределённый интеграл  $\int e^{x^2} dx$  не является элементарной функцией. Лиувилль доказал также весьма общую теорему, которая позволяет строить другие примеры элементарных функций, интегралы от которых не элементарны.

Наиболее естественно теорема Лиувилля формулируется и доказывается на языке дифференциальных полей, который ближе к алгебре, чем к анализу. Возможно, именно поэтому теорема Лиувилля не столь хорошо известна, как она того заслуживает. Тем более, что её современное доказательство (приведённое, например, в [7]) не так уж сложно, а сам предмет весьма интересен.

Лиувилль добился успеха в решении этой трудной задачи во многом благодаря тому, что он ввёл удачное определение элементарной функции. Лиувилль воспользовался тем, что тригонометрические функции и обратные к ним выражаются через экспоненту и логарифм, а экспоненту и логарифм можно определить с помощью следующего свойства: если  $g(x) = e^{f(x)}$ , то  $g'(x) = f'(x)g(x)$ .

В теории Лиувилля основной объект — это *дифференциальное поле*  $K$ , т. е. поле, в котором задана операция *дифференцирования*  $a \mapsto a'$ , обладающая следующими свойствами:  $(a + b)' = a' + b'$  и  $(ab)' = a'b + ab'$  для

---

<sup>1)</sup>Определение элементарной функции приведено чуть ниже.

любых элементов  $a, b$  поля  $K$ . Мы всегда будем предполагать, что характеристика поля  $K$  равна нулю.

Если  $a \neq 0$  и  $a' = b'a$ , то элемент  $a$  называют *экспонентой* элемента  $b$ , а элемент  $b$  называют *логарифмом* элемента  $a$ .

Легко проверить, что  $\left(\frac{a}{b}\right)' = \frac{a'b - ab'}{b^2}$ ,  $(a^n)' = na^{n-1}a'$  для любого целого  $n$  и  $1' = 0$ , поскольку  $1' = (1^2)' = 2 \cdot 1 \cdot 1'$ .

Элемент  $c \in K$  называют *константой*, если  $c' = 0$ . Константы образуют подполе в поле  $K$ .

Дифференциальное поле  $L \supset K$  называют *дифференциальным расширением* поля  $K$ , если дифференцирование поля  $K$  совпадает с ограничением на  $K$  дифференцирования поля  $L$ .

Напомним, что поле, полученное присоединением к полю  $K$  элементов  $t_1, \dots, t_n$ , обозначают  $K(t_1, \dots, t_n)$ . Дифференциальное расширение  $L \supset K$  называют *элементарным*, или *расширением Лиувилля*, если  $L = K(t_1, \dots, t_n)$ , где каждый элемент  $t_i$  удовлетворяет одному из следующих трёх условий:

- ▷  $t_i$  алгебраичен над  $K_i = K(t_1, \dots, t_{i-1})$ , т. е.  $t_i^n + a_{n-1}t_i^{n-1} + \dots + a_0 = 0$  для некоторого натурального  $n$  и некоторых  $a_0, \dots, a_{n-1} \in K_i$ ;
- ▷  $t_i$  — экспонента элемента поля  $K_i$ ;
- ▷  $t_i$  — логарифм элемента поля  $K_i$ .

Комплекснозначную функцию, определённую в области  $U \subset \mathbb{C}$ , будем называть *элементарной*, если она лежит в некотором элементарном расширении поля рациональных функций  $\mathbb{C}(z)$ . Все привычные для нас функции — полиномы, рациональные функции, экспоненты, логарифмы, тригонометрические функции и обратные к ним являются элементарными по Лиувиллю.

Теорема, доказанная Лиувиллем, состоит в том, что если интеграл элементарной функции  $\alpha$  является элементарной функцией, то функция  $\alpha$  имеет весьма специальный вид. А именно, справедливо следующее утверждение (которое мы приводим в современной формулировке).

**ТЕОРЕМА 1 (Лиувилль).** Пусть  $\alpha \in K$ , где  $K$  — некоторое дифференциальное поле. Если уравнение  $y' = \alpha$  имеет решение  $y$ , лежащее в некотором элементарном расширении поля  $K$ , имеющем то же самое поле констант, то в поле  $K$  существуют константы  $c_1, \dots, c_n$  и элементы  $u_1, \dots, u_n, v$ , для которых

$$\alpha = \sum_{i=1}^n c_i \frac{u_i'}{u_i} + v'.$$

Прежде чем перейти к доказательству теоремы Лиувилля и к построению на её основе примеров элементарных функций, неопределённые интегралы которых неэлементарны, докажем два вспомогательных свойства дифференциальных расширений полей.

**ЛЕММА 1.** Пусть  $L$  — расширение дифференциального поля  $K$ . Тогда дифференцирование поля  $K$  можно продолжить на  $L$ , а если расширение  $L$  алгебраическое, то дифференцирование поля  $K$  продолжается на  $L$  единственным образом.

**ДОКАЗАТЕЛЬСТВО.** Предположим, что элемент  $X$  трансцендентен (т.е. не алгебраичен) над  $K$ . Тогда на кольцо многочленов  $K[X]$  дифференцирование поля  $K$  можно продолжить следующим образом:  $D(\sum a_k X^k) = \sum a'_k X^k$ . На поле рациональных функций  $K(X)$  полученное дифференцирование можно продолжить по формуле

$$D\left(\frac{u}{v}\right) = \frac{(Du)v - (Dv)u}{v^2}.$$

Предположим теперь, что элемент  $x$  алгебраичен над  $K$  и  $f(X) \in K[X]$  — его минимальный многочлен. Рассмотрим дифференцирование  $\frac{\partial}{\partial x}$  кольца  $K[X]$ , заданное формулой

$$\frac{\partial}{\partial x} \left( \sum a_k X^k \right) = \sum k a_k X^{k-1}.$$

Относительно этого дифференцирования все элементы поля  $K$  являются константами. Поэтому для любого фиксированного многочлена  $g(X) \in K[X]$  оператор  $D + g(X)\partial/\partial x$  является дифференцированием кольца  $K[X]$ , ограничение которого на  $K$  совпадает с  $D$ , т.е. совпадает с исходным дифференцированием поля  $K$ . Подберём многочлен  $g(X)$  так, чтобы указанное дифференцирование переводило в себя идеал  $(f)$  кольца  $K[X]$ , порождённый многочленом  $f(X)$ . Для этого необходимо и достаточно, чтобы выполнялось равенство

$$(Df)(x) + g(x)f'(x) = 0, \quad \text{где} \quad f'(X) = \frac{\partial}{\partial x} f(X).$$

Но  $f'(x) \neq 0$ , поскольку  $f$  — минимальный многочлен элемента  $x$ . Поэтому корректно определён элемент

$$g(x) = -(Df)(x)/f'(x) \in K(x) = K[x] \cong K[X]/(f).$$

Этому элементу соответствует многочлен кольца  $K[X]$ , который определён с точностью до прибавления к нему многочлена, кратного  $f(X)$ . Построенное таким образом дифференцирование кольца  $K[X]$  индуцирует дифференцирование поля  $K[X]/(f) \cong K(x)$ , продолжающее исходное дифференцирование поля  $K$ .



Мы доказали, что дифференцирование поля можно продолжить на поле, полученное в результате присоединения к исходному полю одного элемента (алгебраического или трансцендентного). Поэтому дифференцирование можно продолжить на поле, полученное в результате присоединения конечного множества элементов. Нас будут интересовать только такие расширения, поэтому мы не будем обсуждать доказательство в случае, когда присоединяется бесконечно много элементов. (В этом случае доказательство проводится с помощью леммы Цорна.)

Докажем теперь, что в случае алгебраического расширения продолжение дифференцирования определено однозначно. Пусть  $D_1$  и  $D_2$  — два дифференцирования поля  $L$ , ограничения которых на  $K$  совпадают. Нужно доказать, что если элемент  $x$  алгебраичен над  $K$ , то  $D_1x = D_2x$ . Разность  $D_1 - D_2$  является дифференцированием, аннулирующим  $K$  (т. е. отображающим все элементы  $K$  в нуль). Поэтому нужно доказать, что если дифференцирование аннулирует поле  $K$ , то оно аннулирует и любой элемент  $x$ , который алгебраичен над  $K$ . Пусть  $f(X) \in K[X]$  — минимальный многочлен элемента  $x$ . Тогда  $f(x) = 0$  и  $f'(x) \neq 0$ . Поэтому  $0 = (f(x))' = f'(x)x'$ , а значит,  $x' = 0$ .

**ЛЕММА 2.** Пусть  $K$  — дифференциальное поле,  $K(t)$  — дифференциальное расширение поля  $K$ , имеющее то же самое поле констант, причём элемент  $t$  трансцендентен над  $K$ .

а) Если  $t' \in K$ , то для любого многочлена  $f(t) \in K[t]$  положительной степени элемент  $(f(t))'$  является многочленом либо той же самой степени, что и  $f$ , либо степени на 1 меньше, в зависимости от того, отличен старший коэффициент многочлена  $f$  от константы или нет.

б) Если  $t'/t \in K$ , то для любого элемента  $a \in K^* = K \setminus \{0\}$  и любого натурального числа  $n$  имеет место равенство  $(at^n)' = dt^n$ , где  $d \in K^*$ . Далее, для любого многочлена  $f(t) \in K[t]$  положительной степени элемент  $(f(t))'$  является многочленом той же самой степени, что и  $f$ ; этот многочлен делится на  $f$  тогда и только тогда, когда  $f(t)$  — моном.

**ДОКАЗАТЕЛЬСТВО.** а) Пусть  $f(t) = a_n t^n + a_{n-1} t^{n-1} + \dots + a_0$ , где  $a_0, \dots, a_n \in K$  и  $a_n \neq 0$ . По условию  $t' = b \in K$ , поэтому

$$(f(t))' = a_n' t^n + (na_n b + a_{n-1}') t^{n-1} + \dots + (a_1 b + a_0').$$

Если  $a_n' \neq 0$ , то  $(f(t))'$  — многочлен степени  $n$ . Предположим, что  $a_n' = 0$  и  $na_n b + a_{n-1}' = 0$ . Тогда  $(na_n t + a_{n-1}')' = na_n b + a_{n-1}' = 0$ , т. е. элемент  $na_n t + a_{n-1}'$  является константой. По условию все константы лежат в  $K$ , а значит,  $t \in K$ . Это противоречит трансцендентности элемента  $t$ . Поэтому если  $a_n' = 0$ , то  $(f(t))'$  — многочлен степени  $n - 1$ .

б) Ясно, что  $(at^n)' = a't^n + nat^{n-1}t' = (a' + nab)t^n$ , где  $b = t'/t \in K$ . Если  $a' + nab = 0$ , то  $(at^n)' = 0$ , т. е.  $at^n$  — константа, а значит,  $t^n \in K$ . Это противоречит трансцендентности элемента  $t$ . Поэтому  $d = a' + nab \neq 0$ .

Пусть  $f(t) = a_nt^n + a_{n-1}t^{n-1} + \dots + a_0$ , где  $a_0, \dots, a_n \in K$  и  $a_n \neq 0$ . Тогда

$$(f(t))' = (a'_n + na_nb)t^n + \dots + a'_0.$$

Мы только что доказали, что  $a'_n + na_nb \neq 0$ . Поэтому  $(f(t))'$  — многочлен степени  $n$ .

Предположим, что многочлен  $f(t)$  не моном, т. е. он содержит по крайней мере два ненулевых слагаемых  $a_nt^n$  и  $a_mt^m$ . Если многочлен  $(f(t))'$  делится на  $f(t)$ , то коэффициенты этих многочленов должны быть пропорциональны. В частности,

$$\frac{a'_n + na_nb}{a_n} = \frac{a'_m + ma_mb}{a_m}, \text{ т. е. } \frac{a'_n}{a_n} + n\frac{t'}{t} = \frac{a'_m}{a_m} + m\frac{t'}{t}.$$

При условии, что  $a_na_mt^{n+m} \neq 0$ , последнее равенство эквивалентно равенству  $(a_nt^n/a_mt^m)' = 0$ . Значит,  $a_nt^n/a_mt^m \in K$ , что снова противоречит трансцендентности элемента  $t$ .

Теперь можно приступить к доказательству теоремы Лиувилля.

Доказательство теоремы Лиувилля. Мы предположили, что существует последовательность дифференциальных расширений полей  $K \subset K(t_1) \subset \dots \subset K(t_1, \dots, t_N)$  со следующими свойствами:

- ▷ у всех этих полей одно и то же подполе констант;
- ▷ каждый элемент  $t_i$  либо алгебраичен над полем  $K(t_1, \dots, t_{i-1})$ , либо является экспонентой или логарифмом элемента этого поля;
- ▷ существует элемент  $y \in K(t_1, \dots, t_N)$ , для которого  $y' = \alpha$ .

Доказательство проведём индукцией по  $N$ . При  $N = 0$  утверждение очевидно. Действительно, элемент  $y$  лежит в поле  $K$ , поэтому можно положить  $v = y$ . Предположим, что  $N > 0$  и для  $N - 1$  утверждение уже доказано. Тогда это утверждение можно применить к полям  $K(t_1) \subset K(t_1, \dots, t_N)$  и получить, что элемент  $\alpha$  можно записать в требуемом виде, но только элементы  $u_1, \dots, u_n, v$  будут лежать в поле  $K(t_1)$ , а не в  $K$ , как это нужно. Остаётся это исправить. Положим для краткости  $t_1 = t$ . По условию элемент  $t$  либо алгебраичен над  $K$ , либо является логарифмом или экспонентой элемента поля  $K$ .

Рассмотрим сначала случай, когда элемент  $t$  алгебраичен над  $K$ . Тогда существуют многочлены  $U_1, \dots, U_n, V$  с коэффициентами из  $K$ , для которых  $u_1 = U_1(t), \dots, u_n = U_n(t), v = V(t)$ . Построим алгебраическое замыкание поля  $K(t)$  и выберем в нём элементы  $\tau_1 = t, \tau_2, \dots, \tau_s$ ,

сопряжённые с  $t$  над  $K$ . Согласно лемме 1 на алгебраическое расширение дифференциального поля дифференцирование продолжается единственным образом, поэтому из того, что равенство

$$\alpha = \sum_{i=1}^n c_i \frac{(U_i(\tau_j))'}{U_i(\tau_j)} + (V(\tau_j))'$$

имеет место для  $j = 1$ , следует, что оно имеет место и для всех  $j = 1, 2, \dots, s$ . Просуммировав полученные равенства и поделив их на  $s$ , получим, что

$$\alpha = \sum_{i=1}^n \frac{c_i}{s} \frac{(U_i(\tau_1) \cdots U_i(\tau_s))'}{U_i(\tau_1) \cdots U_i(\tau_s)} + \left( \frac{V(\tau_1) + \cdots + V(\tau_s)}{s} \right)';$$

здесь мы воспользовались тождеством

$$\frac{f_1'}{f_1} + \cdots + \frac{f_s'}{f_s} = \frac{(f_1 \cdots f_s)'}{f_1 \cdots f_s}. \tag{1}$$

Выражения  $U_i(\tau_1) \cdots U_i(\tau_s)$  и  $V(\tau_1) + \cdots + V(\tau_s)$  являются симметрическими многочленами от  $\tau_1, \dots, \tau_s$  с коэффициентами из  $K$ , поэтому эти выражения лежат в  $K$ . Таким образом, мы получили для  $\alpha$  выражение требуемого вида.

В оставшихся случаях, когда  $t$  — экспонента или логарифм элемента поля  $K$ , можно предполагать, что элемент  $t$  трансцендентен над  $K$ . При этом

$$\alpha = \sum_{i=1}^n c_i \frac{(u_i(t))'}{u_i(t)} + (v(t))',$$

где  $u_1(t), \dots, u_n(t), v(t)$  — рациональные функции с коэффициентами из  $K$ . Каждую рациональную функцию  $u_i(t)$  можно представить в виде произведения ненулевого элемента поля  $K$  и неприводимых над  $K$  многочленов со старшим коэффициентом 1, каждый из которых возводится в некоторую степень, положительную или отрицательную. Поэтому, воспользовавшись тождеством (1), можно переписать сумму  $\sum c_i (u_i(t))'/u_i(t)$  в виде такой же суммы, но в которой  $u_i(t)$  — неприводимые многочлены со старшим коэффициентом 1. Действительно, для любого целого  $n$  имеет место равенство  $(f^n)'/f^n = n f'/f$ . Можно также считать, что все многочлены  $u_1, \dots, u_n$  попарно различны и все коэффициенты  $c_i$  ненулевые. Далее, рациональную функцию  $v(t)$  можно представить в виде суммы многочлена и нескольких слагаемых вида  $g(t)/(f(t))^r$ , где  $f(t)$  — неприводимый многочлен со старшим коэффициентом 1 и  $g(t)$  — многочлен, степень которого меньше степени многочлена  $f(t)$ .

Рассмотрим случай, когда  $t$  — логарифм элемента  $K$ , т. е.  $t' = a'/a$  для некоторого  $a \in K$ . Пусть  $f(t)$  — произвольный неприводимый многочлен положительной степени над полем  $K$  со старшим коэффициентом 1.

Согласно лемме 2(а) элемент  $(f(t))'$  является многочленом, степень которого меньше степени многочлена  $f(t)$ ; в частности,  $(f(t))'$  не делится на  $f(t)$ . Предположим, что многочлен  $f$  присутствует в разложении рациональной функции  $v(t)$  в качестве слагаемого  $g/f^r$ , где  $r \geq 1$ , причём  $r$  — максимально возможное значение. Равенство

$$\left(\frac{g}{f^r}\right)' = \frac{g'}{f^r} - \frac{rgf'}{f^{r+1}} \quad (2)$$

показывает, что в разложении  $(v(t))'$  присутствует дробь со знаменателем  $f^{r+1}$ , поскольку  $rgf'$  не делится на  $f$ . В выражении для  $\alpha$  такая дробь ни с чем не может сократиться, поскольку даже если один из многочленов  $u_i$  совпадает с  $f$ , то  $u_i'/u_i$  — дробь со знаменателем всего лишь  $f$ . Таким образом,  $v(t)$  — многочлен. Кроме того, многочлен  $u_i(t)$  не может зависеть от  $t$  (т. е. иметь положительную степень), поскольку иначе  $u_i'/u_i$  — несократимая дробь. Значит,  $u_i(t) \in K$ . Теперь выражение для  $\alpha$  показывает, что  $(v(t))' \in K$ , т. е.  $v = ct + d$ , где  $c$  — константа и  $d \in K$ . А поскольку  $t' = a'/a$ , получаем выражение требуемого вида:

$$\alpha = \sum_{i=1}^n c_i \frac{u_i'}{u_i} + c \frac{a'}{a} + d.$$

Рассмотрим, наконец, случай, когда  $t$  — экспонента элемента  $K$ , т. е.  $t'/t = b'$ , где  $b \in K$ . Пусть  $f(t)$  — многочлен положительной степени. Согласно лемме 2(б)  $(f(t))'$  — многочлен той же самой степени, причём  $(f(t))'$  делится на  $f(t)$  тогда и только тогда, когда  $f(t)$  — моном. Поэтому если  $f(t)$  — неприводимый многочлен положительной степени со старшим коэффициентом 1, отличный от  $t$ , то  $(f(t))'$  не делится на  $f(t)$ . Те же самые рассуждения, что и в предыдущем случае, показывают, что такой многочлен  $f(t)$  не может встретиться в разложении  $v(t)$  в качестве знаменателя и ни один из многочленов  $u_i(t)$  не может быть равен  $f(t)$ . Поэтому  $v(t) = \sum_{k=-\infty}^{\infty} a_k t^k$ , причём лишь конечное число коэффициентов  $a_k$  отлично от нуля. Кроме того, все  $u_i(t)$  лежат в  $K$ , за исключением, быть может, одного, равного  $t$ . Но в таком случае все выражения  $(u_i(t))'/u_i(t)$  лежат в  $K$ , поэтому  $(v(t))' \in K$ . Согласно лемме 2(б)  $(v(t))' = \sum d_k t^k$ , где  $d_k \in K$  и если  $a_k \neq 0$ , то  $d_k \neq 0$ . Поэтому  $v(t) = v \in K$ . Если все  $u_i(t)$  лежат в  $K$ , то мы немедленно получаем требуемое выражение. Если же, например,  $u_1(t) = t$ , то мы получаем выражение

$$\alpha = c_1 \frac{t'}{t} + \sum_{i=2}^n c_i \frac{u_i'}{u_i} + v' = \sum_{i=2}^n c_i \frac{u_i'}{u_i} + (c_1 b + v)'$$

Это выражение имеет требуемый вид, поскольку  $c_1 b + v \in K$ .  $\square$

Покажем теперь, как с помощью теоремы Лиувилля доказывается неэлементарность некоторых конкретных интегралов. Для этих целей Лиувилль доказал следующий критерий элементарности интеграла  $\int f(z)e^{g(z)}dz$ , где  $f$  и  $g$  — рациональные функции (отношения многочленов).

**ТЕОРЕМА 2 (КРИТЕРИЙ ЛИУВИЛЛЯ).** Пусть  $f(z)$  и  $g(z)$  — рациональные функции, причём функция  $f$  — не тождественный нуль, а функция  $g$  — не константа. Интеграл  $\int f(z)e^{g(z)}dz$  является элементарной функцией тогда и только тогда, когда существует рациональная функция  $a(z)$ , для которой имеет место равенство  $f = a' + ag'$ .

**ДОКАЗАТЕЛЬСТВО.** Прежде всего докажем, что функция  $e^{g(z)}$  не алгебраична над полем  $\mathbb{C}(z)$ . Предположим, что функция  $e^g$  удовлетворяет неприводимому уравнению

$$e^{ng} + a_1e^{(n-1)g} + \dots + a_n = 0$$

над полем  $\mathbb{C}(z)$ . Продифференцировав это уравнение, получим уравнение

$$ng'e^{ng} + (a'_1 + (n-1)a_1g')e^{(n-1)g} + \dots + a'_n = 0.$$

Это новое уравнение должно быть пропорционально исходному. Следовательно,  $ng' = a'_n/a_n$ . Но если мы представим  $a_n$  и  $g$  в виде суммы элементарных дробей вида  $p/(z-q)^m$ , то получим, что  $a'_n/a_n$  является суммой элементарных дробей с линейными знаменателями, а представление  $g'$  вообще не может содержать элементарных дробей с линейными знаменателями. Значит,  $g' = 0$ , т. е.  $g$  — константа, а это противоречит условию теоремы.

Положим  $e^g = t$ . Тогда  $t'/t = g'$ . Применим теорему Лиувилля в случае, когда  $K = \mathbb{C}(z, t)$  и  $\alpha = ft$ . В результате получим, что если интеграл  $\int fe^g dz$  является элементарной функцией, то

$$ft = \sum_{i=1}^n c_i \frac{u'_i}{u_i} + v', \tag{3}$$

где  $c_1, \dots, c_n \in \mathbb{C}$  и  $u_1, \dots, u_n, v \in \mathbb{C}(z, t)$ .

Положим  $F = \mathbb{C}(z)$ . Тогда  $f, g \in F$  и  $u_1, \dots, u_n, v \in F(t)$ . Применяя при необходимости тождество (1) (см. с. 131), можно считать, что все  $u_i$ , отличные от элементов  $F$ , являются неприводимыми над  $F$  многочленами от  $t$  со старшим коэффициентом 1. Запишем  $v$  в виде суммы элемента кольца  $F[t]$  и нескольких слагаемых вида  $g(t)/(f(t))^r$ , где  $f(t)$  — неприводимый над  $F$  многочлен со старшим коэффициентом 1 и  $g(t)$  — многочлен, степень которого меньше степени многочлена  $f(t)$ . Точно так же, как и при доказательстве теоремы Лиувилля, с помощью леммы 2(б) получаем, что  $v = \sum a_k t^k$  (сумма конечная) и все  $u_i$  лежат в  $F$ , за

исключением, быть может, одного, равного  $t$ . В таком случае  $\sum c_i \frac{u'_i}{u_i} \in F$ .

Кроме того,  $v' = \sum d_k t^k$ , где  $d_k = a'_k + k a_k g' \in F$ . Поэтому равенство (3) показывает, что  $ft = (a'_1 + a_1 g')t$ . Полагая  $a = a_1$ , получаем требуемое равенство  $f = a' + ag'$ .

Наоборот, если  $f = a' + ag'$ , то  $(ae^g)' = fe^g$ .

ПРИМЕР 1. Интеграл  $\int e^{z^2} dz$  не элементарен.

ДОКАЗАТЕЛЬСТВО. В этом случае  $f(z) = 1$  и  $g(z) = z^2$ . Поэтому уравнение  $f = a' + ag'$  имеет вид  $1 = a' + 2az$ . Нужно доказать, что это уравнение не имеет решений  $a(z) \in \mathbb{C}(z)$ . Если в разложении рациональной функции  $a(z)$  в качестве слагаемого присутствует дробь со знаменателем  $(z - \alpha)^r$ , где  $r \geq 1$ , причём  $r$  — максимально возможное значение, то тождество (2) на с. 132 показывает, что в выражении  $a' + 2az$  присутствует дробь со знаменателем  $(z - \alpha)^{r+1}$ . Поэтому  $a(z)$  — многочлен некоторой степени  $n$ . Тогда  $a'(z)$  — многочлен степени  $n - 1$ , а  $2za(z)$  — многочлен степени  $n + 1$ . Поэтому для многочлена  $a$  равенство  $1 = a' + 2az$  выполняться не может.

ПРИМЕР 2. Интеграл  $\int \frac{e^z}{z} dz$  не элементарен.

ДОКАЗАТЕЛЬСТВО. В этом случае  $f(z) = 1/z$  и  $g(z) = z$ . Нужно доказать, что уравнение  $\frac{1}{z} = a' + a$  не имеет решений  $a \in \mathbb{C}(z)$ . Точно так же, как и в предыдущем примере, доказывается, что  $a(z)$  — многочлен. Но тогда сумма  $a + a'$  тоже многочлен, поэтому она не может быть равна  $1/z$ .

ПРИМЕР 3. Интегралы  $\int e^{e^z} dz$ ,  $\int \frac{dz}{\ln z}$  и  $\int \ln \ln z dz$  не элементарны.

ДОКАЗАТЕЛЬСТВО. Все эти интегралы сводятся к интегралу  $\int \frac{e^z}{z} dz$ .

Во-первых, положив  $z = e^u$ , получим  $\int \frac{e^z}{z} dz = \int e^{e^u} du$ . Во-вторых, поло-

жив  $z = \ln w$ , получим  $\int \frac{e^z}{z} dz = \int \frac{dw}{\ln w}$ . Наконец, интегрируя по частям,

получаем  $\int \ln \ln z dz = z \ln \ln z - \int \frac{e^z}{z} dz$ .

Разберём в конце более сложный пример, используя не критерий Лиувилля, а непосредственно саму теорему Лиувилля.

ПРИМЕР 4. Интеграл  $\int \frac{\sin z}{z} dz$  не элементарен.

ДОКАЗАТЕЛЬСТВО. С помощью замены  $z \mapsto iz$  данный интеграл сводится к интегралу  $\int \frac{e^z - e^{-z}}{z} dz$ . Как и при доказательстве критерия Лиувилля, рассмотрим дифференциальное поле  $\mathbb{C}(z, t)$ , где  $t = e^z$ . Предположим, что интеграл  $\int \frac{e^z - e^{-z}}{z} dz$  элементарен. Тогда согласно теореме Лиувилля имеет место равенство

$$\frac{t^2 - 1}{tz} = \sum_{i=1}^n c_i \frac{u_i'}{u_i} + v', \quad (4)$$

где  $c_1, \dots, c_n \in \mathbb{C}$  и  $u_1, \dots, u_n, v \in \mathbb{C}(z, t)$ . Положим  $F = \mathbb{C}(z)$ . Тогда  $u_1, \dots, u_n, v \in F(t)$ . Снова можно считать, что  $u_1, \dots, u_n$  — различные неприводимые многочлены над  $F$  со старшим коэффициентом 1, и снова можно представить  $v$  в виде суммы многочлена и дробей определённого вида. Применяя лемму 2(б), получим, что либо  $u_i \in F$ , либо  $u_i = t$ . Следовательно,  $\sum c_i \frac{u_i'}{u_i} \in F$ . Кроме того, в качестве знаменателей дробей разложения  $v$  могут встретиться только степени  $t$ . Пусть  $v = \sum_k a_k t^k$ ,  $a_k \in F$ . Приравнявая в равенстве (4) коэффициенты при  $t$ , получаем равенство  $\frac{1}{z} = a_1' + a_1$ . В примере 2 было показано, что для рациональной функции  $a_1(z)$  такое равенство выполняться не может.

Заинтересованный читатель может более подробно ознакомиться с дифференциальной алгеброй, обратившись к книгам [1], [2], [3], [5] и статье [6].

#### СПИСОК ЛИТЕРАТУРЫ

- [1] Дэвенпорт Дж. *Интегрирование алгебраических функций*. М.: Мир, 1985.
- [2] Капланский И. *Введение в дифференциальную алгебру*. М.: ИЛ, 1959.
- [3] Kolchin E. R. *Differential algebra and algebraic groups*. London, Academic Press, 1973.
- [4] Liouville J. *Sur la détermination des intégrales dont la valeur est algébrique* // J. École Polytech., 1833. Vol. 14. P. 124–193.
- [5] Magid A. R. *Lectures on differential Galois theory*. AMS, 1994.
- [6] Rosenlicht M. *Liouville's theorem for functions with elementary integrals* // Pacific J. Math., 1968. Vol. 24. P. 153–161.
- [7] Rosenlicht M. *Integration in finite terms* // Amer. Math. Monthly, 1972. Vol. 79. P. 963–972.

О нескольких теоремах Файна,  
об Эндрюсе, Дайсоне  
и об упущенных возможностях<sup>†</sup>

И. Пак\*

ВВЕДЕНИЕ

История никогда не устроена в соответствии с нашими представлениями о том, как все должно было происходить, особенно если судить о событиях, покрытых пылью веков. То же самое верно и в математике. Известно много случаев, когда решение задачи не было найдено совершенно случайно, просто из-за неудачного стечения обстоятельств. В знаменитой статье [15] Фримен Дайсон описал некоторые «упущенные возможности»<sup>1)</sup>, в частности, историю того, как он не открыл тождества Макдональда для  $\eta$ -функции. В следующем далее тексте рассказана история теорем Файна о разбиениях и комбинаторных доказательствах этих теорем. Видно, что эти теоремы могли (и, возможно, должны были) быть доказаны значительно раньше, если бы не пресловутые «упущенные возможности».

Важнейшее событие, положившее начало всей нашей истории, — публикация заметки [18] Натаном Файном. Следуя [5], можно сказать, что Файн «анонсировал несколько элегантных и интригующих теорем о разбиениях. Результаты отличались сочетанием простоты формулировок и [...] глубины доказательств». Не посягая на глубину и красоту этих теорем, мы покажем, что многие из них имеют удивительно простые комбинаторные доказательства в стиле классических доказательств

---

\*Department of Mathematics, MIT, Cambridge, MA 02139

pak@math.mit.edu

Работа частично поддержана грантами NSA и NSF.

<sup>†</sup>Перевод В. В. Доценко.

<sup>1)</sup>Читатель может подумать, что держит в руках вторую статью, в названии которой встречаются слова «упущенные возможности». В действительности эта статья третья, ибо по следам статьи Дайсона в журнале «Квант» появилась статья [27], примечательная не только сходным броским названием, но и тем, что она содержит наряду с научно-популярным изложением истории тождеств Макдональда описание рассматриваемой ниже инволюции Франклина ... — *Прим. перев.*



теорем о разбиениях. Возможно, с важными результатами так и должно быть ...

Теоремы Файна можно разбить на две (перекрывающиеся) группы: имеющие дело с разбиениями на различные и нечетные слагаемые — в духе Эйлера — и имеющие дело с рангом разбиения — величиной, определенной Ф. Дайсоном немногим более полувека назад. Поскольку сходны эти сюжеты в основном тем, как развивались события, мы расскажем о них по отдельности.

В упоминавшейся заметке Файна не было доказательств и даже указаний к доказательству нетривиальных формул, использованных для вывода опубликованных там теорем. Заметка была напечатана в журнале Национальной Академии Наук США, посвященном сразу всем областям науки. Этого оказалось достаточно для того, чтобы результаты Файна не попадались на глаза практически никому в течение нескольких десятилетий после публикации. Хотя заметка Файна и содержала обещание опубликовать полностью доказательства в журнале, «посвященном лишь математике», это обещание никогда не было выполнено. Как жаль!

Дальнейшая история развития событий относится к шестидесятым годам, когда Джордж Эндрюс, в то время аспирант в университете Пенсильвании, прослушал курс Файна по базисным гипергеометрическим рядам. Как он пишет в автобиографическом очерке [7], «его [Файна — Перев.] курс был основан на рукописи, которую он совершенствовал десять лет, впоследствии изданной в виде [19]». Книга [19] вышла в 1988 году, ровно через сорок лет после заметки [18]. Она, в частности, содержит доказательства всех заявленных в заметке результатов. До публикации книги [19] Эндрюс хранил у себя рукопись и использовал ее от случая к случаю. Кроме прочего, он открыл новые аналитические доказательства ряда результатов, продемонстрировал связь результатов Файна с деятельностью в духе Роджерса–Рамануджана и, что для нас важно, обнаружил комбинаторные доказательства некоторых теорем. Многие не публиковавшиеся в течение долгого времени результаты Файна обязаны своей известностью усилиям Эндрюса.

В этом месте история делится на две. Оставшаяся часть статьи в меньшей степени научно-популярная. Ее основное содержание — новые комбинаторные доказательства теорем Файна. Имея в виду некую логику повествования, мы изменили порядок, в котором они обсуждаются в [18], и использовали немного другие обозначения. Завершается статья несколькими замечаниями общего характера.

Несколько общих слов про обозначения. То, что  $\lambda = (\lambda_1 \geq \dots \geq \lambda_\ell)$  является разбиением числа  $n$ , обозначается  $\lambda \vdash n$  или  $|\lambda| = n$ . Наибольшее слагаемое  $\lambda_1$  разбиения  $\lambda$  и число слагаемых  $\ell$  в этом разбиении обозначаются  $a(\lambda)$  и  $\ell(\lambda)$  соответственно. Через  $\lambda'$  обозначается сопряженное

разбиение. Для изображения разбиений на плоскости мы используем диаграммы Юнга. Все стандартные ссылки, определения и детали можно найти в [2].

## 1. РАЗБИЕНИЯ НА РАЗЛИЧНЫЕ СЛАГАЕМЫЕ И ИНВОЛЮЦИЯ ФРАНКЛИНА

Начнем с формулировки одного из результатов [18].

**ТЕОРЕМА 1 (ФАЙН).** Пусть  $\mathcal{D}_n^0$  и  $\mathcal{D}_n^1$  — множества разбиений числа  $n$  на различные слагаемые с четным и нечетным наибольшим слагаемым соответственно. Тогда

$$|\mathcal{D}_n^0| - |\mathcal{D}_n^1| = \begin{cases} 1, & \text{если } n = \frac{k(3k+1)}{2} \\ -1, & \text{если } n = \frac{k(3k-1)}{2} \\ 0, & \text{иначе.} \end{cases}$$

Эту теорему естественно сопоставить с внешне похожей пентагональной теоремой Эйлера, которую мы для вящего сходства сформулируем так:

**ТЕОРЕМА 2 (ЭЙЛЕР).** Пусть  $\mathcal{Q}_n^0$  и  $\mathcal{Q}_n^1$  — множества разбиений числа  $n$  на различные слагаемые с четным и нечетным числом слагаемых соответственно. Тогда

$$|\mathcal{Q}_n^0| - |\mathcal{Q}_n^1| = \begin{cases} (-1)^k, & \text{если } n = \frac{k(3k \pm 1)}{2} \\ 0, & \text{иначе.} \end{cases}$$

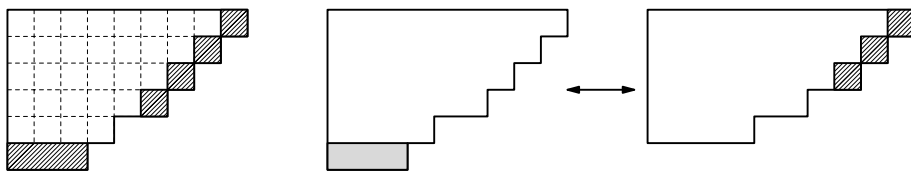
Конечно, это сходство не осталось без внимания. Файн отметил, что теорема 1 «внешне похожа на знаменитую пентагональную теорему Эйлера, но мы не смогли обнаружить никакой внутренней связи этих теорем». В обзоре [23] Лемер отмечает: «Этот результат параллелен известной теореме Эйлера».

Ниже мы продемонстрируем, что у теоремы 1 есть доказательство, которое практически идентично знаменитому доказательству Франклина теоремы 2. Франклин в период обучения в университете Джона Гопкинса был студентом Сильвестра и опубликовал свое доказательство в [20] незадолго до появления известного обзора Сильвестра [25]. Возможно, что эти два текста объясняют, почему «конструктивная теория разбиений» все еще существует.

Вряд ли можно винить Файна в том, что связь между этими теоремами не была тогда обнаружена. В те дни биекции мало использовались в доказательствах. Лишь в конце шестидесятых годов этот метод вновь

стал популярным, о чем свидетельствуют многие статьи, где теоремы о разбиениях доказываются с помощью построения явных биекций. Нашла новые применения и инволюция Франклина, использованная как для доказательства ряда уточнений пентагональной теоремы Эйлера [22], так и для доказательства нового комбинаторного тождества [11]. Жаль, что ее применение для доказательства теоремы Файна оставалось неизвестным так долго.

**ДОКАЗАТЕЛЬСТВО.** Обозначим через  $\mathcal{D}_n = \mathcal{D}_n^0 \cup \mathcal{D}_n^1$  множество разбиений числа  $n$  на различные слагаемые. Опишем инволюцию<sup>2)</sup> на множестве  $\mathcal{D}_n$ . Рассмотрим разбиение  $\lambda \in \mathcal{D}_n$ . Обозначим через  $s(\lambda)$  наименьшее слагаемое разбиения  $\lambda$ , а через  $b(\lambda)$  наибольшее  $b \leq \ell(\lambda)$ , для которого  $\lambda_b = \lambda_1 - b + 1$ . Геометрически  $s(\lambda)$  и  $b(\lambda)$  — длины *нижнего основания* и *побочной диагонали* диаграммы Юнга разбиения  $\lambda$  (рис. 1). Мы опишем отображение как раз в терминах диаграммы Юнга. Если  $s(\lambda) \leq b(\lambda)$ , удалим нижнее основание и добавим побочную диагональ длины  $s(\lambda)$ . Если  $s(\lambda) > b(\lambda)$ , удалим побочную диагональ и добавим нижнее основание длины  $b(\lambda)$ . Если в одном из описанных случаев предписанные действия приводят не к диаграмме Юнга, то ничего делать не надо. Определенное нами отображение  $\alpha : \mathcal{D}_n \rightarrow \mathcal{D}_n$  называется инволюцией Франклина.



**Рис. 1.** Диаграмма Юнга  $[\lambda]$ , соответствующая разбиению  $\lambda = (9, 8, 7, 6, 4, 3)$ . Для этого разбиения  $s(\lambda) = 3$ ,  $b(\lambda) = 4$  и  $\alpha(\lambda) = (10, 9, 8, 6, 4)$

Заметим, что если разбиение  $\lambda$  не является неподвижной точкой, то отображение  $\alpha$  изменяет четность числа слагаемых. Кроме того, неподвижные точки соответствуют диаграммам, у которых нижнее основание и побочная диагональ имеют общую клетку и  $s(\lambda) - b(\lambda)$  равно нулю или единице (рис. 2). Число квадратиков в такой диаграмме есть  $k(3k \pm 1)/2$  — «пентагональное число»<sup>3)</sup>. Поэтому  $|\mathcal{Q}_n^0| - |\mathcal{Q}_n^1| = 0$ , если  $n$  не является пентагональным числом, а иначе эта разность равна единице или минус

<sup>2)</sup> Инволюция на множестве  $A$  — это биекция  $f : A \rightarrow A$  с тем дополнительным условием, что  $f \circ f = \text{id}$ , т. е. отображение  $f$  совпадает со своим обратным. — *Прим. перев.*

<sup>3)</sup> Т. е. пятиугольное. Древние греки умели выкладывать правильный пятиугольник из такого количества камушков. — *Прим. перев.*

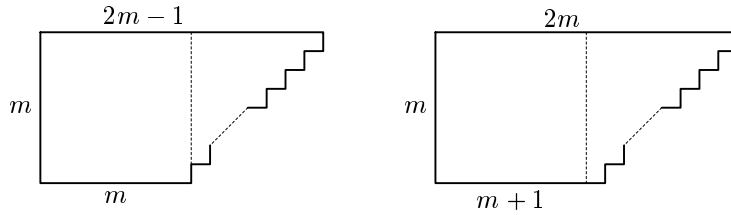


Рис. 2. неподвижные точки инволюции Франклина

единице: с помощью построенной инволюции все разбиения, кроме неподвижных точек, группируются в пары, причем разбиения, входящие в одну пару, вносят одинаковый вклад — по единице — в  $|Q_0|$  и  $|Q_1|$ , вклад же неподвижных точек легко вычисляется. Это доказывает теорему 2.

Аналогично можно заметить, что отображение  $\alpha$  изменяет четность наибольшего слагаемого. Поэтому  $|D_n^0| - |D_n^1| = 0$ , если  $n$  не является пентагональным числом, а иначе эта разность равна единице или минус единице. Теорема 1 доказана.

## 2. РАЗБИЕНИЯ НА НЕЧЕТНЫЕ ЧАСТИ И БИЕКЦИЯ СИЛЬВЕСТРА

Другая теорема Эйлера гласит, что количество разбиений числа  $n$  на различные слагаемые равно количеству разбиений числа  $n$  на нечетные слагаемые. В [18] эта теорема уточнена так:

ТЕОРЕМА 3 (ФАЙН). Пусть  $\mathcal{O}_n^1$  и  $\mathcal{O}_n^3$  — множества разбиений числа  $n$  на нечетные слагаемые с  $a(\lambda) \equiv 1$  и  $3 \pmod{4}$  соответственно. Тогда

$$\begin{aligned} |\mathcal{O}_n^1| &= |\mathcal{D}_n^0|, & |\mathcal{O}_n^3| &= |\mathcal{D}_n^1|, & \text{если } n \text{ четно,} \\ |\mathcal{O}_n^1| &= |\mathcal{D}_n^1|, & |\mathcal{O}_n^3| &= |\mathcal{D}_n^0|, & \text{если } n \text{ нечетно.} \end{aligned}$$

Как мы сейчас увидим, эта теорема следует из другого результата Файна [19]:

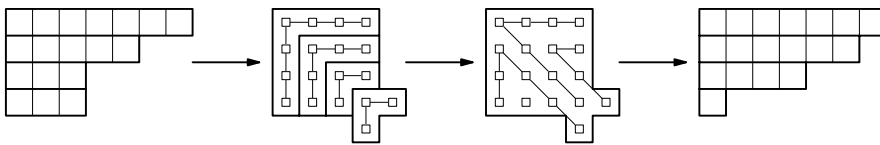
ТЕОРЕМА 4 (ФАЙН). Количество разбиений  $\mu \vdash n$  на различные слагаемые с  $a(\mu) = k$  равно количеству разбиений  $\lambda \vdash n$  на нечетные слагаемые с  $a(\lambda) + 2\ell(\lambda) = 2k + 1$ .

В одной из своих ранних статей [1] Эндрю опубликовал комбинаторное доказательство теоремы 4, но не заметил, что из нее следует теорема 3. Возможно, дело в том, что в [18] теорема 3 была объединена с теоремой 1, в то время как доказательства используют два совершенно разных классических комбинаторных рассуждения. Теоремы 3 и 4

можно доказать с помощью классического отображения «fish-hook construction»<sup>4)</sup>. Эта биекция между разбиениями на различные и нечетные слагаемые, доказывающая теорему Эйлера (см. [1, 2]), изобретена Сильвестром.

Биекция Сильвестра, как и инволюция Франклина, является хрестоматийным примером доказательства из конструктивной теории разбиений. Она была переформулирована многими способами (в том числе для координат Фробениуса на множестве разбиений и модулярного представления разбиений по модулю 2) в [5, 10, 24] и была использована для доказательства других уточнений теоремы Эйлера [21]. Если бы о теореме 3 было вовремя рассказано широкой общественности (например, в [23] она не упомянута), приводимое доказательство могло быть давно обнаружено.

**ДОКАЗАТЕЛЬСТВО.** Обозначим через  $\mathcal{O}_n = \mathcal{O}_n^1 \cup \mathcal{O}_n^3$  множество разбиений числа  $n$  на нечетные слагаемые. Определим биекцию Сильвестра  $\varphi: \mathcal{O}_n \rightarrow \mathcal{D}_n$ , как показано на рис. 3. Заметим, что если  $\mu = \varphi(\lambda)$ , то  $a(\mu) = (a(\lambda) - 1)/2 + \ell(\lambda)$ . Поскольку это можно переписать в виде  $a(\lambda) + 2\ell(\lambda) = 2a(\mu) + 1$ , теорема 4 доказана.



**Рис. 3.** Биекция Сильвестра  $\varphi: (7, 5, 3, 3) \rightarrow (7, 6, 4, 1)$

Заметим, что при  $\lambda \in \mathcal{O}_n$  выполнено сравнение  $\ell(\lambda) \equiv n \pmod{2}$ . Отсюда видно, что  $\varphi$  в действительности осуществляет биекцию между множествами из теоремы 3, что доказывает эту теорему.

### 3. РАНГ РАЗБИЕНИЯ И ОТОБРАЖЕНИЕ ДАЙСОНА

Эта история началась с публикации статьи Дайсона [12] в сборнике работ студентов Кембриджа. В этой работе Дайсон определил ранг разбиения и сформулировал несколько гипотез о количестве разбиений с заданным рангом. Их непосредственным следствием являются, в частности, теоремы Рамануджана о делимости функции разбиений, не имевшие до этого комбинаторной интерпретации. Дайсон тогда не смог доказать свои гипотезы. Их доказали Аткин и Суиннертон-Дайер [8] десять лет спустя.

<sup>4)</sup> Иначе говоря, конструкция с рыболовными крючками. В русскоязычной литературе это эффектное название пока не встречалось. — *Прим. перев.*

К счастью, Дайсон, переехав в США, опубликовал свои гипотезы в виде задачи в журнале «American Mathematical Monthly» [13]. Этой задачей заинтересовался Натан Файн, доказавший в [18] три теоремы о перечислении разбиений с заданным рангом (см. ниже). Тогда эти результаты представлялись совершенно загадочными. Из книги [19] стали известны идеи, стоявшие за доказательством Файна (ватсоновские [26] тождества на фальшивые тета-функции<sup>5)</sup>, использованные и в [8]). Здесь же мы приводим комбинаторные доказательства теорем Файна с помощью отображения, описанного Дайсоном в [14]. Эта статья Дайсона (см. также [17]) содержала простое доказательство формулы для производящей функции чисел разбиений с заданным рангом. Эта формула, впервые опубликованная в упоминавшейся студенческой работе Дайсона, была доказана (неэлементарно) в [8]. Не зная о деятельности Файна, Дайсон переоткрыл одну из его (тогда неопубликованных) теорем и дал ей биективное доказательство. Это помогло ему доказать формулу для производящей функции и получить новое доказательство пентагональной теоремы Эйлера. Мы отсылаем читателя к рассказу самого Дайсона [16] об этих событиях.

К сожалению, то, что отображение Дайсона, иногда называемое «дайсоновское присоединенное разбиение» [9], позволяет получить биективное доказательство результатов Файна, было использовано лишь в заметке Эндриуса [4]. Мы еще скажем про это в следующем разделе. Однако даже Эндриус, по-видимому, не заметил, что отображение Дайсона доказывает сразу три теоремы Файна о рангах.

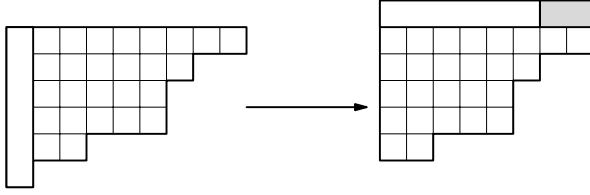
Определим *ранг* разбиения  $\lambda$  равенством  $r(\lambda) = a(\lambda) - \ell(\lambda)$ . Пусть  $\mathcal{P}_{n,r}$  — множество всех разбиений  $\lambda \vdash n$  с  $r(\lambda) = r$ , а  $p(n, r) = |\mathcal{P}_{n,r}|$ . Еще нам понадобятся множества  $\mathcal{H}_{n,r}$  ( $\mathcal{G}_{n,r}$ ) разбиений  $\lambda \vdash n$  с  $r(\lambda) \leq r$  ( $r(\lambda) \geq r$ ). Пусть  $h(n, r) = |\mathcal{H}_{n,r}|$ ,  $g(n, r) = |\mathcal{G}_{n,r}|$ . Ясно, что  $p(n, r) = h(n, r) - h(n, r-1)$  и  $g(n, r) = h(n, -r)$ . Кроме того,  $h(n, r) + g(n, r+1) = p(n)$ , где  $p(n) = h(n, n-1) = \sum_r p(n, r)$  — количество всех разбиений числа  $n$ .

**ТЕОРЕМА 5 (ФАЙН).** *Для всех  $n > 0$  верно равенство  $h(n, r) = h(n+r, 1-r)$ .*

**ДОКАЗАТЕЛЬСТВО.** Достаточно построить биекцию  $\psi: \mathcal{H}_{n,r+1} \rightarrow \mathcal{G}_{n+r,r-1}$ . Рассмотрим диаграмму Юнга разбиения  $\lambda$ . Удалим первый столбец (состоящий из  $\ell = \ell(\lambda)$  клеточек) и добавим верхний ряд из  $\ell + r$  клеточек. Получившееся разбиение обозначим  $\mu$  (см. рис. 4). Отображение  $\psi = \psi_r: \lambda \mapsto \mu$  называется *отображением Дайсона*.

По предположению разбиение  $\lambda$  таково, что  $r(\lambda) = a(\lambda) - \ell \leq r + 1$ , поэтому  $\ell + r \geq a(\lambda) - 1$  и верхний ряд действительно самый длинный,

<sup>5)</sup> Иногда используется более высокопарный перевод «тета-подобные функции», но он представляется недостаточно адекватным английскому слову “mock”. — Прим. перев.



**Рис. 4.** Отображение Дайсона  $\psi: \lambda \rightarrow \mu$  для  $\lambda = (9, 7, 6, 6, 3, 1) \in \mathcal{H}_{32, r+1}$ ,  $\mu = (8, 8, 6, 5, 5, 2)$

т. е. получилась диаграмма Юнга. Кроме того,  $|\mu| = |\lambda| - \ell + (\ell + r) = n + r$ . Наконец,  $r(\mu) = a(\mu) - \ell(\mu) = \ell(\lambda) + r - (\lambda'_2 + 1) \geq r - 1$ . Поэтому  $\psi_r(\lambda) \in \mathcal{G}_{n+r, r-1}$ . Теорема доказана.

Следующие четыре соотношения объединены в одну теорему и в [18].

**ТЕОРЕМА 6 (ФАЙН).** *Имеют место равенства:*

- 1)  $p(n + 1, 0) + p(n, 0) + 2p(n - 1, 3) = p(n + 1) - p(n)$  при  $n > 1$ ,
- 2)  $p(n - 1, 0) - p(n, 1) + p(n - 2, 3) - p(n - 3, 4) = 0$  при  $n > 3$ ,
- 3)  $p(n, 0) - p(n - 1, 1) - p(n - 1, 2) + p(n - 2, 3) = 0$  при  $n > 2$ ,
- 4)  $p(n, r + 1) - p(n - 1, r) - p(n - r - 2, r + 3) + p(n - r - 3, r + 4) = 0$  при  $n > r + 3$ .

**ДОКАЗАТЕЛЬСТВО.** Полагая  $r = 0$  и  $r = -1$  в последнем равенстве и используя соотношение  $p(m, r) = p(m, -r)$ , мы без труда убеждаемся в справедливости второго и третьего равенств. Первое из равенств легко вывести из теоремы 5 с помощью нескольких очевидных переходов:

$$\begin{aligned} p(n + 1) - p(n) &= \\ &= (h(n + 1, 0) + g(n + 1, 1)) - (h(n, 0) + g(n, 1)) = (h(n + 1, 0) + h(n + 1, -1)) - \\ &- (h(n, 0) + h(n, -1)) = (h(n + 1, 0) - h(n + 1, -1)) + (h(n, 0) - h(n, -1)) + \\ &+ 2(h(n + 1, -1) - h(n, 0)) = p(n + 1, 0) + p(n, 0) + 2(h(n - 1, 3) - h(n - 1, 2)) = \\ &= p(n + 1, 0) + p(n, 0) + 2p(n - 1, 3). \end{aligned}$$

Тем же способом мы без труда докажем и последнее равенство:

$$\begin{aligned} p(n - r - 3, r + 4) - p(n - r - 2, r + 3) &= \\ &= (h(n - r - 3, r + 4) - h(n - r - 3, r + 3)) - (h(n - r - 2, r + 3) - h(n - r - 2, r + 2)) = \\ &= h(n, -r - 2) - h(n - 1, -r - 1) - h(n, -r - 1) + h(n - 1, -r) = \\ &= p(n - 1, -r) - p(n, -r - 1), \end{aligned}$$

откуда  $p(n, r + 1) - p(n - 1, r) - p(n - r - 2, r + 3) + p(n - r - 3, r + 4) = 0$ , что и требовалось.

Отметим, что доказанные равенства немедленно следуют из соотношений на числа  $h(n, r)$ . Поэтому нетрудно получить и комбинаторные доказательства, перенеся слагаемые из одной части в другую так, чтобы надо было доказывать равенство двух неотрицательных чисел, и применяя отображение Дайсона к подходящим множествам разбиений. Мы приведем здесь такое доказательство для другой теоремы из [18].

**ТЕОРЕМА 7 (Файн).** *При  $r \geq n - 3$  верно равенство  $p(n) - p(n - 1) = p(n + r + 1, r)$ .*

**ДОКАЗАТЕЛЬСТВО.** Обозначим через  $\mathcal{F}_n$  множество разбиений  $\lambda \vdash n$  с наименьшей частью  $s(\lambda) \geq 2$ . Заметим, что  $|\mathcal{F}_n| = p(n) - p(n - 1)$ . Действительно, в разбиение числа  $n$  единица либо не входит (и тогда это разбиение из  $\mathcal{F}_n$ ), либо входит (и тогда можно ее выбросить, получив разбиение числа  $n - 1$ ).

Возьмем произвольное разбиение  $\lambda \in \mathcal{F}_n$  и применим к нему отображение Дайсона  $\psi_{r+1}$  (соответствующее рангу  $r + 1$ ), результат обозначим за  $\mu$ . Видно, что  $\mu_1 = \ell(\lambda) + r + 1 \geq 1 + n - 3 + 1 = n - 1$ . С другой стороны,  $\mu_2 = \lambda_1 - 1 \leq n - 1$ , поскольку  $\lambda \vdash n$ . Поэтому  $\mu_1 \geq \mu_2$ , т. е. получилось разбиение. Поскольку  $\lambda \in \mathcal{F}_n$ , мы можем вычислить  $r(\mu)$ :  $r(\mu) = (\ell(\lambda) + r + 1) - (\ell(\lambda) + 1) = r$ . Поэтому  $\mu \in \mathcal{P}_{n+r+1, r}$ . Наше отображение, конечно, обратимо, поэтому теорема доказана.

#### 4. ИТЕРАЦИЯ ОТОБРАЖЕНИЯ ДАЙСОНА

В заметке [4] Эндрюс опубликовал комбинаторное доказательство следующего утверждения, доказанного в [18].

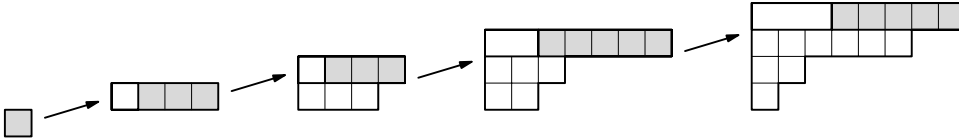
**ТЕОРЕМА 8 (Файн).** *Пусть  $\mathcal{D}_{n,r}$  — множество разбиений числа  $n$  на различные части, имеющих ранг  $r$  (т. е.  $\mathcal{D}_{n,r} = \mathcal{D}_n \cap \mathcal{P}_{n,r}$ ),  $\mathcal{O}_{n,2k+1}$  — множество разбиений числа  $n$  на нечетные части с наибольшей частью  $2k + 1$ . Тогда*

$$|\mathcal{O}_{n,2r+1}| = |\mathcal{D}_{n,2r+1}| + |\mathcal{D}_{n,2r}|.$$

Эту теорему можно рассматривать как очередное уточнение теоремы Эйлера о разбиениях на различные и нечетные слагаемые. Доказательство основано на изучении свойств отображения Дайсона  $\psi_r$ . Жаль, что доказательство Эндрюса было опубликовано в малоизвестном журнале и, по-видимому, было оставлено без внимания. Предъявленное ниже отображение — биекция между  $\mathcal{O}_n$  и  $\mathcal{D}_n$ , отличная как от биекции Сильвестра, описанной выше, так и от биекции Глэшера [2]. Ее преимущество в том, что она доказывает теорему 8. Естественно, наша конструкция мотивирована заметкой [4].



Пусть  $\lambda = (\lambda_1, \lambda_2, \dots, \lambda_\ell) \in \mathcal{O}_n$  — разбиение на нечетные слагаемые. Рассмотрим последовательность разбиений  $\nu^1, \nu^2, \dots, \nu^\ell$ , где  $\nu^\ell$  состоит из одной части  $\lambda_\ell$ , а при  $i < \ell$  разбиение  $\nu^i$  получается из  $\nu^{i+1}$  применением отображения Дайсона  $\psi_{\lambda_i}$ . Положим  $\mu = \nu^1$ . Назовем отображение  $\xi: \lambda \mapsto \mu$  итерацией отображения Дайсона (рис. 5).



**Рис. 5.** Итерация отображения Дайсона  $\xi: \lambda \rightarrow \mu$  для  $\lambda = (5, 5, 3, 3, 1) \in \mathcal{O}_{17,5}$ ,  $\mu = (8, 6, 2, 1) \in \mathcal{O}_{17,4}$

**ТЕОРЕМА 9.** Итерация отображения Дайсона  $\xi$  — биекция между множествами  $\mathcal{O}_n$  и  $\mathcal{D}_n$ . Более того,  $\xi(\mathcal{O}_{n,2r+1}) = \mathcal{D}_{n,2r} \cup \mathcal{D}_{n,2r+1}$ .

Ясно, что из этой теоремы следует теорема 8. Было бы интересно обнаружить какие-либо другие применения отображения  $\xi$  в теории разбиений.

**ДОКАЗАТЕЛЬСТВО.** Во-первых,  $|\nu^i| = \lambda_i + \lambda_{i+1} + \dots + \lambda_\ell$ , откуда  $|\mu| = |\nu^1| = |\lambda| = n$ . Докажем теперь индукцией по  $i$  следующее утверждение:

Все слагаемые разбиения  $\nu^i$  различны, а его ранг равен  $\lambda_i$  или  $\lambda_i - 1$ .

База индукции:  $i = \ell$ . Утверждение очевидно из определения  $\nu^\ell$ .

Пусть наше утверждение выполнено для  $\nu_{i+1}$ , т. е.  $a(\nu^{i+1}) - \ell(\nu^{i+1})$  равно либо  $\lambda_{i+1}$ , либо  $\lambda_{i+1} - 1$ . Поскольку  $a(\nu^i) = \ell(\nu^{i+1}) + \lambda_i$ , имеет место цепочка неравенств

$$(\nu^i)_1 = a(\nu^i) \geq (a(\nu^{i+1}) - \lambda_{i+1}) + \lambda_i > a(\nu^{i+1}) - 1 = (\nu^i)_2,$$

откуда следует, что  $\nu^i$  — разбиение на различные слагаемые. Понятно, что величина  $\ell(\nu^i)$  равна  $\ell(\nu^{i+1})$  или  $\ell(\nu^{i+1}) - 1$ . Значит,

$$r(\nu^i) = a(\nu^i) - \ell(\nu^i) = (\ell(\nu^{i+1}) + \lambda_i) - \ell(\nu^i) \in \{\lambda_i, \lambda_i - 1\},$$

что доказывает возможность индуктивного перехода.

Пока мы не использовали то, что  $\lambda$  — разбиение на нечетные слагаемые. Это важно при построении обратного отображения. Определим отображение  $\xi^{-1}$  индуктивно, начиная с  $\mu = \nu^1$  и применяя каждый раз отображение, обратное к отображению Дайсона  $\psi_r$ . Для того, чтобы конструкция была определена, надо оговорить, как именно мы выбираем  $r$ . Но поскольку должно выполняться одно из равенств  $r = a(\nu^i) - \ell(\nu^i)$ ,

$r = a(\nu^i) - \ell(\nu^i) + 1$ , и  $r$  должно быть нечетным,  $r$  можно выбрать единственным способом. Поэтому наше определение корректно, и отображение  $\xi$  является биекцией. Второе утверждение теоремы тоже моментально следует из доказанного выше. Теорема 9 доказана полностью.

## 5. ЗАМЕЧАНИЯ

Одна теорема Файна из [18] еще не получила простого комбинаторного доказательства. А именно, обозначим через  $\mathcal{L}_n$  множество разбиений  $\lambda$  числа  $n$  с нечетной наименьшей частью  $s(\lambda)$ . Теорема гласит, что  $|\mathcal{L}_n|$  четно для всех  $n$ , не являющихся полными квадратами, и нечетно иначе. Мы предполагаем, что существует инволюция, доказывающая это утверждение<sup>6)</sup>.

Формулировки теорем 6, 7 слегка изменены по сравнению с исходными формулировками Файна с целью их уточнения и упрощения (например, чтобы не определять  $p(n, r)$  при  $n \leq 0$ ). Традиционное отображение Дайсона получается из нашего сопряжением. Эта незначительная модификация представляется более удобной для наших целей.

Итерация отображения Дайсона, судя по всему, является новой сущностью. В основном, это материализация рекуррентного соотношения Эндрюса на числа  $|\mathcal{O}_{n,2k+1}|$  и  $|\mathcal{D}_{n,r}|$  (см. [4]). Вне зависимости от того, найдется ли отображение  $\xi$  применения в теории разбиений или нет, это отображение дает столь же естественное доказательство теоремы 8, сколь естественно доказательство теоремы 5 с помощью отображения Дайсона. К сожалению, отображение  $\xi$ , по-видимому, по своей природе итеративно и не допускает более простого описания. Как сказал однажды Ксавье Вьенно автору этого текста, «иногда рекурсивная биекция — наибольшее, чего можно достичь».

В недавней статье [9] была определена модулярная версия по модулю 2 отображения Дайсона. Используя дайсоновский метод доказательства пентагональной теоремы Эйлера (см. [14, 17]), авторы статьи применили построенное отображение для комбинаторного доказательства тождества Гаусса. Любопытно изучить свойства итерации этого отображения и выяснить, какие теоремы о разбиениях можно доказать таким образом.

Мотивировкой для этого текста послужило замечание из статьи [9]: «По-видимому, единственное известное применение преобразования Дайсона содержится в [4]». Возможно, что если бы препринт [9] не был

<sup>6)</sup>Верно даже более точное утверждение, напоминающее теоремы 1, 2. А именно, пусть  $\mathcal{L}_n^0$  и  $\mathcal{L}_n^1$  — множества таких разбиений на четное и нечетное число частей соответственно. Теорема утверждает, что если  $n$  не является полным квадратом, то  $|\mathcal{L}_n^0| - |\mathcal{L}_n^1| = 0$ , а иначе эта разность равна  $(-1)^n$ . — *Прим. перев.*

помещен в Интернет, этот текст не был бы написан. Это стало бы очередной «упущенной возможностью» ...

## СПИСОК ЛИТЕРАТУРЫ

- [1] Andrews G. E. *On basic hypergeometric series, mock theta functions, and partitions* (II) // *Quart. J. Math.*, 1966. Vol. 17. P. 132–143.
- [2] Andrews G. E. *The theory of partitions*. Addison–Wesley, Reading, MA, 1976. (Имеется русский перевод: Эндрюс Г. Теория разбиений, М.:Наука, 1982.)
- [3] Andrews G. E. *Ramanujan’s “Lost” Notebook. I. Partial  $\theta$ -functions* // *Adv. Math.*, 1981. Vol. 41. P. 137–172.
- [4] Andrews G. E. *On a partition theorem of N. J. Fine* // *J. Nat. Acad. Math India*, 1983. Vol. 1. P. 105–107.
- [5] Andrews G. E. *Use and extension of Frobenius’ representation of partitions* // *Enumeration and design*. Academic Press, Toronto, ON, 1984. P. 51–65.
- [6] Andrews G. E. Предисловие к книге [19], 1988.
- [7] Andrews G. E. *Some debts I owe* // *Sém. Lothar. Combin.*, 1999. V. 42. Art. B42a.
- [8] Atkin A. O. L., Swinnerton-Dyer H. P. F. *Some properties of partitions* // *Proc. London Math. Soc.*, 1954. Vol. (3) 4. P. 84–106.
- [9] Berkovich A., Garvan F. G. *Some observations on Dyson’s new symmetries of partitions*, 2002. Preprint. <http://www.math.ufl.edu/~frank>.
- [10] Bessenrodt C. *A bijection for Lebesgue’s partition identity in spirit of Sylvester* // *Discrete Math.*, 1994. Vol. 132. P. 1–10.
- [11] Chapman R.<sup>7)</sup>, *Franklin’s argument proves an identity of Zagier* // *El. J. Comb.*, 2000. Vol. 7. RP54.
- [12] Dyson F. J. *Some guesses in the theory of partitions* // *Eureka* (Cambridge), 1944. Vol. 8. P. 10–15.
- [13] Dyson F. J. Problem 4261 // *Amer. Math. Monthly*, 1947. Vol. 54. P. 418.
- [14] Dyson F. J. *A new symmetry of partitions* // *J. Combin. Theory*, 1969. Vol. 7. P. 56–61.

---

<sup>7)</sup>См. также R. Chapman, Combinatorial proofs of  $q$ -series identities, [math.CO/0109010](http://math.CO/0109010) — Прим. перев.

- [15] Dyson F. J. *Missed opportunities* // Bull. Amer. Math. Soc., 1972. Vol. 78. P. 635–652. (Имеется русский перевод: Дайсон Ф. *Упущенные возможности* // УМН, 1980. Т. 35. Вып. 1. С. 171–191.)
- [16] Dyson F. J. *A walk through Ramanujan's garden* // Ramanujan revisited. Academic Press, Boston, 1988. P. 7–28.
- [17] Dyson F. J. *Mappings and symmetries of partitions* // J. Combin. Theory Ser. A, 1989. Vol. 51. P. 169–180.
- [18] Fine N. J. *Some new results on partitions* // Proc. Nat. Acad. Sci. USA, 1948. Vol. 34. P. 616–618.
- [19] Fine N. J. *Basic hypergeometric series and applications*. Math. Surveys and Monographs. No 27. AMS, Providence, 1988.
- [20] Franklin F. *Sur le développement du produit infini  $(1-x)(1-x^2)(1-x^3)\dots$*  // C. R. Acad. Paris Ser. A 1881. V. 92. P. 448–450.
- [21] Kim D., Yee A. J. *A note on partitions into distinct parts and odd parts* // Ramanujan J., 1999. Vol. 3. P. 227–231.
- [22] Knuth D. E., Paterson M. S. *Identities from partition involutions* // Fibonacci Quart., 1978. Vol. 16. P. 198–212.
- [23] Lehmer D. H. Math. Review 10, 356d и Errata 10, 856.
- [24] Pak I., Postnikov A. *A generalization of Sylvester's identity* // Discrete Math., 1998. Vol. 178. P. 277–281.
- [25] Sylvester J. J., with insertions by F. Franklin. *A constructive theory of partitions, arranged in three acts, an interact and exodion* // Amer. J. Math., 1882. Vol. 5. P. 251–330, 334–336. (См. также The collected mathematical papers of J. J. Sylvester. Vol. 4. Chelsea, New York, 1974. P. 1–83.)
- [26] Watson G. N. *The final problem: An account of the mock theta-functions* // J. London. Math. Soc., 1936. Vol. 11. P. 55–80.
- [27] Фукс Д. Б. *О раскрытии скобок, об Эйлере, Гауссе, Макдональде и об упущенных возможностях* // Квант, 1981. №8. С. 12–20.

## Вокруг монгольского неравенства

А. И. Храбров

Неравенство, о котором здесь пойдет речь, было предложено В. Адъяасурэнгом на 31 монгольской олимпиаде (в заданиях для учителей).

Для положительных чисел  $a_1, a_2, \dots, a_n$ , удовлетворяющих условию  $a_1 \geq a_2 \geq \dots \geq a_n$ , имеет место неравенство

$$\frac{a_1 + a_2}{2} \cdot \frac{a_2 + a_3}{2} \cdot \dots \cdot \frac{a_n + a_1}{2} \leq \frac{a_1 + a_2 + a_3}{3} \cdot \frac{a_2 + a_3 + a_4}{3} \cdot \dots \cdot \frac{a_n + a_1 + a_2}{3}. \quad (1)$$

Решение, напечатанное в сборнике олимпиадных задач, оказалось, увы, неверным.

Из-за своей простой формулировки неравенство быстро распространилось. Каждый, кто узнавал о нём, обычно говорил, что оно не может быть очень трудным, просто все недостаточно хорошо старались. Однако, за несколько лет неравенство удалось проверить лишь в некоторых частных случаях, например, для  $n = 4$  или для  $n = 5$ , последнее даже без предположения об упорядоченности (см. §4.2). Кроме того, была доказана справедливость этого неравенства при дополнительных ограничениях на числа  $a_1, a_2, \dots, a_n$ . Доказать неравенство в общем случае никак не получалось. Возникло даже предположение о том, что, как и неравенство Шапиро (см. §4.5), неравенство (1) справедливо не при всех натуральных  $n$ . Однако компьютерное построение контрпримера при больших  $n$  также не приводило к успеху. Наконец, в 1999 году произошел прорыв: Д. С. Челкак придумал доказательство этого неравенства, основанное на представлении  $\ln b - \ln a = \int_a^b \frac{dx}{x}$  (оно приводится ниже в §4). Через год для вывода этого неравенства С. Е. Рукшин предложил использовать неравенство Караматы. А уже в 2001 году на летних сборах по подготовке команды России к международной олимпиаде по математике М. Я. Пратусевич выдал это неравенство в качестве упражнения к занятиям, на которых рассказывалась теория мажоризации и доказательство неравенств с помощью выпуклости по Шуру. Неравенство оказалось следствием достаточно солидно разработанной теории — теории мажоризации. Причем это единственное известное автору неравенство, из предлагавшихся на

олимпиадах, которое не удалось доказать без этой теории. Именно этим и обуславливается тот факт, что теория мажоризации ускользнула от внимания любителей математических олимпиад. Из неравенств, имеющих отношение к теории мажоризации, лишь неравенство Мюрхеда (см., например, [6, §11] или [7, §2.18]) широко используется участниками математических олимпиад.

Настоящая статья пытается в некоторой степени восполнить этот пробел. В ней мы расскажем о наиболее простом и при этом очень мощном средстве теории мажоризации — неравенстве Караматы, приведем два доказательства монгольского неравенства, а также нескольких близких неравенств.

### §1. НЕРАВЕНСТВО КАРАМАТЫ

**ОПРЕДЕЛЕНИЕ 1.** Невозрастающий набор вещественных чисел  $X = (x_1, x_2, \dots, x_n)$  мажорирует невозрастающий набор вещественных чисел  $Y = (y_1, y_2, \dots, y_n)$ , если при  $k$  от 1 до  $n - 1$  выполнены условия  $x_1 + x_2 + \dots + x_k \geq y_1 + y_2 + \dots + y_k$  и  $x_1 + x_2 + \dots + x_n = y_1 + y_2 + \dots + y_n$ . Если  $X$  мажорирует  $Y$ , мы будем писать  $X \succ Y$  или  $Y \prec X$ .

В случае, когда  $X = (x_1, x_2, \dots, x_n)$  и  $Y = (y_1, y_2, \dots, y_n)$  — произвольные наборы вещественных чисел, мы будем говорить, что  $X$  мажорирует  $Y$  и писать  $X \succ Y$  или  $Y \prec X$ , если для их невозрастающих перестановок  $X^*$  и  $Y^*$  выполнено  $X^* \succ Y^*$ .

**ПРИМЕР 1.**  $(1, 0, \dots, 0) \succ \left(\frac{1}{2}, \frac{1}{2}, 0, \dots, 0\right) \succ \dots \succ \left(\frac{1}{n}, \frac{1}{n}, \dots, \frac{1}{n}\right)$ , и вообще, если  $x_1, x_2, \dots, x_n$  неотрицательные числа, сумма которых равна 1, то  $\left(\frac{1}{n}, \frac{1}{n}, \dots, \frac{1}{n}\right) \prec (x_1, x_2, \dots, x_n) \prec (1, 0, \dots, 0)$ .

**ПРИМЕР 2.** Наборы  $(5, 5, 0)$  и  $(6, 2, 2)$  несравнимы, т. е. ни один из них не мажорирует другой.

**ПРИМЕР 3.** Если все числа  $y_k$  равны среднему арифметическому чисел  $x_1, x_2, \dots, x_n$ , то  $(x_1, x_2, \dots, x_n) \succ (y_1, y_2, \dots, y_n)$ .

**НЕРАВЕНСТВО КАРАМАТЫ.** Пусть  $f: (a, b) \rightarrow \mathbb{R}$  — выпуклая функция,  $x_1, x_2, \dots, x_n, y_1, y_2, \dots, y_n \in (a, b)$  и  $(x_1, \dots, x_n) \succ (y_1, \dots, y_n)$ . Тогда

$$f(x_1) + f(x_2) + \dots + f(x_n) \geq f(y_1) + f(y_2) + \dots + f(y_n). \quad (2)$$

Если  $f(x)$  — вогнутая функция, то

$$f(x_1) + f(x_2) + \dots + f(x_n) \leq f(y_1) + f(y_2) + \dots + f(y_n).$$

**ЗАМЕЧАНИЕ.** Название неравенства (2) в честь Караматы довольно спорно. В 1923 г. Шур [15] доказал неравенство (2), несколько иначе

сформулировав условие мажоризации. В 1929 г. Харди, Литтлвуд и Поля [12] сформулировали это неравенство и доказали его непрерывный аналог. Через три года Карамата [13] также установил неравенство (2) и доказал некоторое его обобщение.

ДОКАЗАТЕЛЬСТВО НЕРАВЕНСТВА КАРАМАТЫ. Центральным моментом доказательства является преобразование Абеля:

$$\sum_{k=1}^n a_k b_k = \sum_{k=1}^{n-1} A_k (b_k - b_{k+1}) + A_n b_n,$$

где  $A_k = a_1 + a_2 + \dots + a_k$ . Можно считать, что  $x_k \neq y_k$ , в противном случае сократим правую и левую части на  $f(x_k) = f(y_k)$ . Положим

$$D_k = \frac{f(x_k) - f(y_k)}{x_k - y_k}, \quad X_k = x_1 + \dots + x_k \text{ и } Y_k = y_1 + \dots + y_k.$$

Условие  $X \succ Y$  означает, что  $X_k \geq Y_k$  при  $k \leq n-1$  и  $X_n = Y_n$ . Из леммы о трех хордах следует, что  $D_k \geq D_{k+1}$ . Стало быть,

$$\sum_{k=1}^{n-1} (X_k - Y_k)(D_k - D_{k+1}) + (X_n - Y_n)D_n \geq 0.$$

Применим к левой части преобразование Абеля ( $a_k = x_k - y_k$ ,  $b_k = D_k$ ), получим:

$$\sum_{k=1}^n (x_k - y_k)D_k \geq 0.$$

Следовательно,

$$\sum_{k=1}^n (f(x_k) - f(y_k)) = \sum_{k=1}^n (x_k - y_k) \cdot \frac{f(x_k) - f(y_k)}{x_k - y_k} = \sum_{k=1}^n (x_k - y_k)D_k \geq 0. \quad \square$$

ЗАМЕЧАНИЕ 1. Другие доказательства неравенства Караматы можно узнать из книг Харди, Литтлвуда и Поля [7, §3.17] или Беккенбаха и Беллмана [1, глава 1, §28].

ЗАМЕЧАНИЕ 2. Условие  $X \succ Y$  является не только достаточным для выполнения неравенства (2), но и необходимым. А именно, если  $x_1, x_2, \dots, x_n, y_1, y_2, \dots, y_n \in (a, b)$ , а наборы чисел  $X = (x_1, x_2, \dots, x_n)$  и  $Y = (y_1, y_2, \dots, y_n)$  таковы, что неравенство (2) имеет место для любой выпуклой функции  $f: (a, b) \rightarrow \mathbb{R}$ , то  $X \succ Y$ .

Аналогичные рассуждения позволяют доказать и

НЕРАВЕНСТВО ФУКСА (см. [11]). Пусть  $f(x)$  — выпуклая функция,  $p_1, p_2, \dots, p_n$  — положительные числа,  $x_1 \geq x_2 \geq \dots \geq x_n, y_1 \geq y_2 \geq \dots \geq y_n$ ,

$$\sum_{i=1}^k p_i x_i \geq \sum_{i=1}^k p_i y_i \quad \text{при } 1 \leq k \leq n-1 \quad \text{и} \quad \sum_{i=1}^n p_i x_i = \sum_{i=1}^n p_i y_i.$$

Тогда

$$p_1 f(x_1) + p_2 f(x_2) + \dots + p_n f(x_n) \geq p_1 f(y_1) + p_2 f(y_2) + \dots + p_n f(y_n).$$

ЗАМЕЧАНИЕ. Если положить  $p_1 + p_2 + \dots + p_n = 1$  и  $y_1 = \dots = y_n = \frac{p_1 x_1 + \dots + p_n x_n}{p_1 + \dots + p_n}$ , то неравенство Фукса превратится в неравенство Йенсена.

## §2. ПРИЛОЖЕНИЯ НЕРАВЕНСТВА КАРАМАТЫ

ПРИМЕР 1. Для любых положительных числах  $a$ ,  $b$  и  $c$  имеет место неравенство

$$\frac{1}{a+b} + \frac{1}{b+c} + \frac{1}{c+a} \leq \frac{1}{2a} + \frac{1}{2b} + \frac{1}{2c}.$$

Применим неравенство Караматы для выпуклой функции  $1/x$  и наборов  $(2a, 2b, 2c) \succ (a+b, a+c, b+c)$ .

ПРИМЕР 2. (Азиатско-Тихоокеанская олимпиада, 1996.) Пусть  $a$ ,  $b$  и  $c$  — длины сторон треугольника. Тогда имеет место неравенство

$$\sqrt{a+b-c} + \sqrt{b+c-a} + \sqrt{c+a-b} \leq \sqrt{a} + \sqrt{b} + \sqrt{c}.$$

Применим неравенство Караматы для вогнутой функции  $\sqrt{x}$  и наборов  $(a+b-c, c+a-b, b+c-a) \succ (a, b, c)$ .

ПРИМЕР 3. (Международная олимпиада, 2000.) Для чисел  $a, b, c > 0$ , удовлетворяющих условию  $abc = 1$ , справедливо неравенство

$$\left(a - 1 + \frac{1}{b}\right) \left(b - 1 + \frac{1}{c}\right) \left(c - 1 + \frac{1}{a}\right) \leq 1.$$

Из условия  $abc = 1$  следует, что  $a = x/y$ ,  $b = y/z$  и  $c = z/x$ . В новых обозначениях неравенство примет вид  $(x-y+z)(y-z+x)(z-x+y) \leq xyz$  или, после логарифмирования,

$$\ln(x-y+z) + \ln(y-z+x) + \ln(z-x+y) \leq \ln x + \ln y + \ln z.$$

Последнее следует из неравенства Караматы для вогнутой функции  $\ln x$  и наборов  $(x-y+z, y-z+x, z-x+y) \succ (x, y, z)$ .

ПРИМЕР 4. (Неравенство Сегё, [18].) Пусть  $\varphi(x)$  — выпуклая функция,  $a_1 \geq a_2 \geq \dots \geq a_{2n-1} \geq 0$ , тогда

$$\varphi(a_1) - \varphi(a_2) + \varphi(a_3) - \dots + \varphi(a_{2n-1}) \geq \varphi(a_1 - a_2 + a_3 - \dots + a_{2n-1}).$$



Положим для краткости  $a = a_1 - a_2 + a_3 - a_4 + \dots - a_{2n-1}$ . Неравенство Сегё можно переписать в виде

$$\varphi(a_1) + \varphi(a_3) + \dots + \varphi(a_{2n-1}) \geq \varphi(a) + \varphi(a_2) + \dots + \varphi(a_{2n-2}).$$

Таким образом, достаточно установить, что  $(a_1, a_3, \dots, a_{2n-3}, a_{2n-1}) \succ (a_2, a_4, \dots, a_{2n-4}, a_{2n-2}, a)$ , что очевидно, поскольку суммы чисел в наборах равны и  $a_{2k-1} \geq a_{2k}$  при всех  $k$ .

ПРИМЕР 5. (Неравенство Швейцера, [16].) Если  $M \geq a_k \geq m$  при  $k = 1, 2, \dots, n$ , то

$$(a_1 + a_2 + \dots + a_n) \left( \frac{1}{a_1} + \frac{1}{a_2} + \dots + \frac{1}{a_n} \right) \leq \frac{(m+M)^2}{4mM} \cdot n^2.$$

Несложно показать, что найдутся такие числа  $k \in \mathbb{Z}$  и  $\mu \in [m, M)$ , что  $(a_1, a_2, \dots, a_n) \prec (m, \dots, m, \mu, M, \dots, M)$ , где число  $m$  выписано  $k$  раз, а число  $M - n - k - 1$  раз. Стало быть, нужно проверить неравенство Швейцера для набора  $m, \dots, m, \mu, M, \dots, M$ . С помощью неравенства Йенсена это сводится к элементарному неравенству ( $0 \leq \alpha \leq n$ )

$$(\alpha m + (n - \alpha)M) \left( \frac{\alpha}{m} + \frac{n - \alpha}{M} \right) \leq n^2 \frac{(m+M)^2}{4mM}.$$

Два доказательства неравенства Швейцера, не использующее неравенство Караматы, можно прочитать в статье автора [8].

ПРИМЕР 6. (Международная олимпиада, 1999.) Пусть  $n \geq 2$ . Определите наименьшую константу  $C$  такую, что неравенство

$$\sum_{1 \leq i < k \leq n} x_i x_k (x_i^2 + x_k^2) \leq C \left( \sum_{k=1}^n x_k \right)^4$$

выполняется для всех действительных чисел  $x_1, x_2, \dots, x_n \geq 0$ .

Поскольку неравенство однородно, можно считать, что  $x_1 + x_2 + \dots + x_n = 1$ . В этом случае неравенство может быть переписано в виде

$$x_1^3(1 - x_1) + x_2^3(1 - x_2) + \dots + x_n^3(1 - x_n) \leq C.$$

Функция  $f(x) = x^3(1 - x)$  выпукла на отрезке  $[0, 1/2]$ . Пусть  $x_1$  — наибольшее из чисел. Тогда числа  $x_2, x_3, \dots, x_n$  не превосходят  $1/2$  и  $(1 - x_1, 0, \dots, 0) \succ (x_2, x_3, \dots, x_n)$ . Следовательно,

$$f(x_1) + \dots + f(x_n) \leq f(x_1) + f(1 - x_1) + (n - 2)f(0) = f(x_1) + f(1 - x_1) \leq \frac{1}{8}.$$

ПРИМЕР 7. Пусть  $\alpha, \beta$  и  $\gamma$  углы треугольника. Тогда

$$\left( \frac{\pi}{3}, \frac{\pi}{3}, \frac{\pi}{3} \right) \prec (\alpha, \beta, \gamma) \prec (\pi, 0, 0) \quad \text{для всех треугольников,}$$

$$\left( \frac{\pi}{3}, \frac{\pi}{3}, \frac{\pi}{3} \right) \prec (\alpha, \beta, \gamma) \prec \left( \frac{\pi}{2}, \frac{\pi}{2}, 0 \right) \quad \text{для остроугольных треугольников,}$$

$\left(\frac{\pi}{2}, \frac{\pi}{4}, \frac{\pi}{4}\right) \prec (\alpha, \beta, \gamma) \prec (\pi, 0, 0)$  для тупоугольных треугольников.

Подставляя эти наборы в неравенство Караматы для конкретных выпуклых и вогнутых на отрезке  $[0, \pi]$  функций мы получим разнообразные неравенства на углы треугольника. Например, все неравенства из задачника Прасолова ([5], часть 1, глава 19, §5) могут быть получены таким образом.

Множество приложений неравенства Караматы можно найти в книге Маршалла и Олкина [4]. Там же обсуждаются способы проверки условия  $X \succ Y$ , устанавливается, для каких функций  $F$  от  $n$  переменных условие  $X \succ Y$  влечет неравенство

$$F(x_1, x_2, \dots, x_n) \geq F(y_1, y_2, \dots, y_n).$$

Например, это верно для всех выпуклых симметрических функций  $F$  или для любой дифференцируемой симметрической функции  $F$ , для которой

$$(x_1 - x_2) \left( \frac{\partial F}{\partial x_1} - \frac{\partial F}{\partial x_2} \right) \geq 0 \quad \text{при всех } x_1, x_2, \dots, x_n \geq 0.$$

### §3. ДОКАЗАТЕЛЬСТВО МОНГОЛЬСКОГО НЕРАВЕНСТВА

Положим для краткости

$$\begin{aligned} x_1 &= \frac{a_1 + a_2}{2}, & \dots, & & x_{n-1} &= \frac{a_{n-1} + a_n}{2}, & & & x_n &= \frac{a_n + a_1}{2} \\ y_1 &= \frac{a_1 + a_2 + a_3}{3}, & \dots, & & y_{n-1} &= \frac{a_{n-1} + a_n + a_1}{3}, & & & y_n &= \frac{a_n + a_1 + a_2}{3}. \end{aligned}$$

Нам требуется доказать, что  $x_1 x_2 \cdot \dots \cdot x_n \leq y_1 y_2 \cdot \dots \cdot y_n$  или, после логарифмирования,

$$\ln x_1 + \ln x_2 + \dots + \ln x_n \leq \ln y_1 + \ln y_2 + \dots + \ln y_n. \quad (3)$$

Поскольку  $\ln x$  — вогнутая функция, учитывая неравенство Караматы, достаточно установить, что  $X = (x_1, x_2, \dots, x_n) \succ Y = (y_1, y_2, \dots, y_n)$ . Обозначим через  $X^* = (x_1^*, x_2^*, \dots, x_n^*)$  и  $Y^* = (y_1^*, y_2^*, \dots, y_n^*)$  невозрастающие перестановки наборов  $X$  и  $Y$ . Следующие соотношения легко следуют из определения чисел  $x_k$  и  $y_k$ :

$$x_1 + x_2 + \dots + x_n = a_1 + a_2 + \dots + a_n = y_1 + y_2 + \dots + y_n, \quad (4)$$

$$x_1 \geq y_1 \geq x_2 \geq y_2 \geq \dots \geq x_{n-2} \geq y_{n-2} \geq x_{n-1}, \quad (5)$$

$$x_n \geq x_{n-1} \quad \text{и} \quad y_n \geq y_{n-1} \geq y_{n-2} \geq x_n, \quad (6)$$

$$\sum_{i=1}^k (x_i - y_i) = \frac{1}{6}(a_1 + 2a_2 - a_{k+1} - 2a_{k+2}) \quad \text{при } k \leq n-2. \quad (7)$$

Положим  $(\alpha)_+ = \max\{\alpha, 0\}$ . Для проверки мажоризации  $X \succ Y$  сравним

суммы  $\sum_{i=1}^k x_i^*$  и  $\sum_{i=1}^k y_i^*$ . Равенство при  $k = n$  следует из соотношения (4), неравенство при  $k = n - 1$  получается с помощью вычитания из (4) неравенства  $x_{n-1} \leq y_{n-2}$ . Поскольку числа  $x_1, x_2, \dots, x_{n-1}$  идут в невозрастающем порядке, то среди  $k$  наибольших чисел обязательно будут числа  $x_1, x_2, \dots, x_{k-1}$ , а оставшимся числом будет большее из чисел  $x_k$  и  $x_n$ . Следовательно,

$$\sum_{i=1}^k x_i^* = \sum_{i=1}^k x_i + (x_n - x_k)_+. \quad (8)$$

Аналогично устанавливается равенство

$$\sum_{i=1}^k y_i^* = \sum_{i=1}^k y_i + (y_n - y_k)_+ + (y_{n-1} - y_{k-1})_+. \quad (9)$$

Итак, нам осталось проверить при всех  $k \leq n - 1$  неравенства  $\sum_{i=1}^k x_i^* \geq \sum_{i=1}^k y_i^*$  при  $x_{n-2} \leq y_{n-2}$ . Или, учитывая соотношения (8) и (9),

$$\sum_{i=1}^k x_i + (x_n - x_k)_+ \geq \sum_{i=1}^k y_i + (y_n - y_k)_+ + (y_{n-1} - y_{k-1})_+.$$

Домножим на 6, перенесем сумму  $\sum y_i$  в левую часть, воспользуемся соотношением (7) и запишем разности  $x_k - x_n, y_k - y_n$  и  $y_{k-1} - y_{n-1}$  с помощью чисел  $a_i$ . Ровно к такому же результату можно прийти, если сложить три неравенства, легко получаемых из свойств  $(\alpha)_+$ :

$$\begin{aligned} 2(a_2 - a_{k+2}) + 2(a_1 + a_n - a_k - a_{k+1})_+ &\geq \\ &\geq 2(a_n + a_1 + a_2 - a_k - a_{k+1} - a_{k+2})_+, \\ a_1 - a_{k+1} = (a_1 - a_{k+1}) + (a_{n-1} + a_n - a_{k-1} - a_k)_+ &\geq \\ &\geq (a_{n-1} + a_n + a_1 - a_{k-1} - a_k - a_{k+1})_+, \\ (a_n + a_1 - a_k - a_{k+1})_+ = (a_n + a_1 - a_k - a_{k+1})_+ + (a_{n-1} - a_{k-1})_+ &\geq \\ &\geq (a_{n-1} + a_n + a_1 - a_{k-1} - a_k - a_{k+1})_+. \end{aligned}$$

Монгольское неравенство доказано.  $\square$

**ПРИМЕР 1.** Аналогично для вогнутой функции  $\sqrt{x}$  из неравенства Караматы для положительных чисел  $a_1, a_2, \dots, a_n$ , удовлетворяющих условию  $a_1 \geq a_2 \geq \dots \geq a_n$ , следует неравенство

$$\begin{aligned} \sqrt{\frac{a_1 + a_2}{2}} + \sqrt{\frac{a_2 + a_3}{2}} + \dots + \sqrt{\frac{a_n + a_1}{2}} &\leq \\ &\leq \sqrt{\frac{a_1 + a_2 + a_3}{3}} + \sqrt{\frac{a_2 + a_3 + a_4}{3}} + \dots + \sqrt{\frac{a_n + a_1 + a_2}{3}}. \end{aligned}$$

ПРИМЕР 2. Так же можно показать, что для положительных чисел  $a$ ,  $b$  и  $c$  имеет место неравенство

$$\sqrt{a^2 + 4b} + \sqrt{b^2 + 4c} + \sqrt{c^2 + 4a} \geq \sqrt{a^2 + 4a} + \sqrt{b^2 + 4b} + \sqrt{c^2 + 4c}.$$



#### §4. ИНТЕГРАЛЬНОЕ ДОКАЗАТЕЛЬСТВО МОНГОЛЬСКОГО НЕРАВЕНСТВА

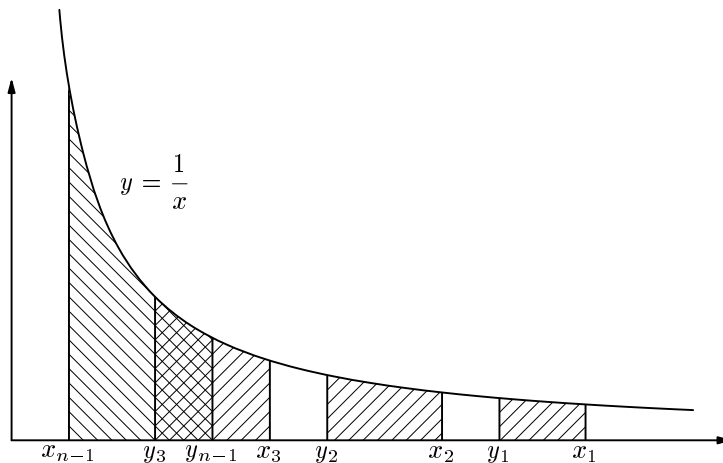
Будем использовать обозначения предыдущего параграфа. Нам требуется доказать, что

$$\ln y_1 + \ln y_2 + \dots + \ln y_n \geq \ln x_1 + \ln x_2 + \dots + \ln x_n.$$

Перенесем  $\ln x_k$  в левую часть и воспользуемся интегральным представлением логарифма  $\ln b - \ln a = \int_a^b \frac{dx}{x}$ :

$$(\ln y_1 - \ln x_1) + \dots + (\ln y_n - \ln x_n) = \int_{x_1}^{y_1} \frac{dx}{x} + \dots + \int_{x_n}^{y_n} \frac{dx}{x} \geq 0. \quad (10)$$

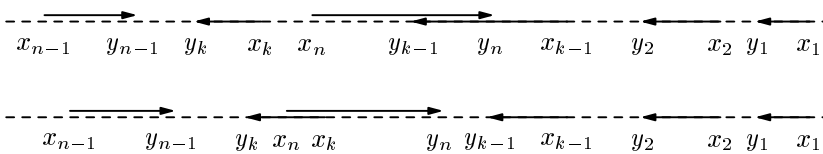
Здесь, в случае, когда  $a > b$ , мы полагаем  $\int_a^b \frac{dx}{x} = -\int_b^a \frac{dx}{x}$ . Интеграл  $\int_a^b \frac{dx}{x}$  равен площади, заключенной между вертикальными прямыми  $y = a$  и  $y = b$ , расположенной между гиперболой  $y = 1/x$  и осью  $Ox$ . На рисунке, площади, считаемые со знаком «+», заштрихованы сверху-направо , а считаемые со знаком «-» заштрихованы сверху-налево . Для краткости в первом случае отрезок  $[a, b]$  будем называть положительным, а во втором случае — отрицательным.



Заметим, что из условия (4) следует, что суммарная длина положительных отрезков равна суммарной длине отрицательных. Из неравенств (5) и (6) заключаем, что отрезки  $[y_1, x_1], [y_2, x_2], \dots, [y_{n-2}, x_{n-2}]$  отрицательны и не пересекаются. Стало быть, положительными могут быть только отрезки  $[x_{n-1}, y_{n-1}]$  и  $[x_n, y_n]$ . Значит, их общее число равно 1 или 2.

1. Пусть положительный отрезок ровно один. Левый конец положительного отрезка расположен левее остальных отрезков, ибо  $x_k \geq x_{n-1}$  и  $y_k \geq x_{n-1}$  при всех  $k \leq n$ . Поскольку функция  $1/x$  монотонно убывает, то движение отрицательного отрезка  $[y_k, x_k]$  влево только увеличивает интеграл  $\int_{y_k}^{x_k} \frac{dx}{x}$ , который мы берем со знаком «-». Поэтому при таком движении мы лишь уменьшаем левую часть неравенства (10). Когда мы сдвинем все отрицательные отрезки вправо, они в точности уместятся без наложений в положительном отрезке  $[x_{n-1}, y_{n-1}]$ , ибо длина положительного отрезка равна суммарной длине отрицательных. Следовательно, сумма интегралов по сдвинутым отрезкам равна нулю и, значит, сумма исходных интегралов неотрицательна.

2. Пусть положительных отрезков ровно два. Поскольку отрицательные отрезки не пересекаются, нам достаточно показать, что, двигая отрицательные отрезки влево, мы сможем уместить их в двух положительных. Для этого все отрезки, уместяющиеся в отрезке  $[x_n, y_n]$ , мы поместим в него, а остальные подвинем еще левее в отрезок  $[x_{n-1}, y_{n-1}]$ . При этом, возможно, один из отрицательных отрезков придется разделить на две части. Все отрицательные отрезки лежат правее  $x_{n-1}$ , поэтому достаточно проверить, что суммарная длина отрицательных отрезков, лежащих правее  $x_n$ , не меньше чем длина отрезка  $[x_n, y_n]$ . В этом случае сдвигами влево отрицательных отрезков, лежащих правее точки  $x_n$ , удастся накрыть отрезок  $[x_n, y_n]$  «без пустот», а в силу равенства сумм длин положительных и отрицательных отрезков оставшиеся отрицательные отрезки в точности уместятся в отрезке  $[x_{n-1}, y_{n-1}]$ .



Пусть  $y_k \leq x_n \leq y_{k-1}$ , в этом случае все отрезки  $[y_1, x_1], [y_2, x_2], \dots, [y_{k-1}, x_{k-1}]$  лежат правее точки  $x_n$ . Также, возможно, правее точки  $x_n$  лежит часть отрезка  $[y_k, x_k]$ , длина этой части равна  $(x_k - x_n)_+$  (мы считаем длину равной нулю, если такой части нет). Убедимся в том, что, сдвигая

влево эти отрезки, мы сможем накрыть отрезок  $[x_n, y_n]$ . Для этого достаточно проверить, что

$$(x_1 - y_1) + (x_2 - y_2) + \dots + (x_{k-1} - y_{k-1}) + (x_k - x_n)_+ \geq y_n - x_n.$$

Последнее получается с помощью применения соотношения (7) к сумме неравенств

$$\begin{aligned} a_1 - a_{k+1} + (a_k + a_{k+1} - a_n - a_1)_+ &\geq (a_k - a_n)_+ \geq 0, \\ (a_k + a_{k+1} - a_n - a_1)_+ &\geq a_k + a_{k+1} - a_n - a_1, \\ (a_k + a_{k+1} - a_n - a_1)_+ &\geq 0. \end{aligned}$$

Таким образом, и в случае, когда имеется два положительных отрезка, сдвигая влево отрицательные отрезки, можно уместить их без наложений в положительных отрезках. Сумма интегралов по сдвинутым отрезкам равна нулю и, значит, сумма исходных интегралов неотрицательна. Неравенство доказано.  $\square$

**ЗАМЕЧАНИЕ.** Немного модифицировав рассуждение с площадями, можно доказать и неравенство Караматы для выпуклой дифференцируемой функции.

## §5. НЕ ТОЛЬКО МОНГОЛЬСКОЕ НЕРАВЕНСТВО

Неравенство, с которого мы начали изложение, порождает ряд вопросов. Например, при каких  $n$  можно обойтись без условия упорядоченности чисел  $a_1, a_2, \dots, a_n$  или насколько нужно увеличить правую часть, чтобы неравенство (1) имело место без условия упорядоченности. Попробуем в некоторых случаях ответить на эти вопросы. Для удобства будем полагать  $a_{n+k} = a_k$ .

**1.** При  $n = 3$  неравенство следует из неравенства о средних для чисел  $\frac{1}{2}(a_1 + a_2)$ ,  $\frac{1}{2}(a_2 + a_3)$  и  $\frac{1}{2}(a_3 + a_1)$ .

**2.** Докажем неравенство при  $n = 5$ . Заметим, что для положительных  $x$  и  $y$ , удовлетворяющих условию  $x + y \leq 1$  имеет место неравенство

$$\left(\frac{1}{x} - 1\right) \left(\frac{1}{y} - 1\right) \geq \left(\frac{2}{x+y} - 1\right). \quad (11)$$

В частности, функция  $f(x) = \ln\left(\frac{1}{x} - 1\right)$  выпукла на отрезке  $(0, 1/2]$ .

Положим  $S = a_1 + a_2 + \dots + a_5$ . Тогда доказываемое неравенство можно переписать в виде

$$\left(\frac{S}{a_1 + a_2} - 1\right) \left(\frac{S}{a_2 + a_3} - 1\right) \dots \left(\frac{S}{a_5 + a_1} - 1\right) \geq \left(\frac{3}{2}\right)^5.$$

Поскольку  $\frac{a_k + a_{k+1}}{S} + \frac{a_{k+2} + a_{k+3}}{S} \leq 1$ , неравенство (11) можно применить к парам скобок, идущим через одну:

$$\begin{aligned} \left(\frac{S}{a_k + a_{k+1}} - 1\right) \left(\frac{S}{a_{k+2} + a_{k+3}} - 1\right) &\geq \\ &\geq \left(\frac{2S}{a_k + a_{k+1} + a_{k+2} + a_{k+3}} - 1\right)^2 = \left(\frac{2S}{S - a_{k-1}} - 1\right)^2. \end{aligned}$$

Таким образом, достаточно проверить неравенство

$$\left(\frac{2S}{S - a_1} - 1\right) \left(\frac{2S}{S - a_2} - 1\right) \dots \left(\frac{2S}{S - a_5} - 1\right) \geq \left(\frac{3}{2}\right)^5,$$

являющееся следствием неравенства Йенсена для функции  $f(x)$  и чисел  $\frac{S - a_k}{2S}$ .

**3.** Перепишем неравенство (1) в виде

$$\frac{a_1 + a_2 + a_3}{a_1 + a_2} \cdot \frac{a_2 + a_3 + a_4}{a_2 + a_3} \dots \frac{a_n + a_1 + a_2}{a_n + a_1} \geq \lambda^n, \quad (12)$$

где  $\lambda = 3/2$ .

При  $n$ , отличном от 3 и 5, неравенство (12) с  $\lambda = 3/2$  не имеет места. Покажем это. Предположим сначала, что  $n = 2m$ . Возьмем  $a_1 = a_3 = \dots = a_{2m-1} = 1$  и  $a_2 = a_4 = \dots = a_{2m} = a$ . В этом случае неравенство (12) примет вид

$$\left(\frac{2+a}{1+a}\right)^m \left(\frac{1+2a}{1+a}\right)^m \geq \lambda^{2m} = \left(\frac{3}{2}\right)^{2m}.$$

Извлечем корень  $m$ -й степени и перейдем к пределу при  $a \rightarrow 0$ , получим  $2 \cdot 1 \geq \lambda^2 = \frac{9}{4}$ , что неверно. Следовательно, при четных  $n$  неравенство (12)

с  $\lambda > \sqrt{2}$  не может быть выполнено для всех наборов  $\{a_k\}$ .

Пусть далее  $n = 2m + 1$ . Возьмем  $a_1 = a_3 = \dots = a_{2m-1} = a_{2m+1} = 1$  и  $a_2 = a_4 = \dots = a_{2m} = a$ . В этом случае неравенство (12) примет вид

$$\left(\frac{2+a}{1+a}\right)^m \left(\frac{1+2a}{1+a}\right)^m \left(\frac{2+a}{2}\right) \geq \lambda^{2m} = \left(\frac{3}{2}\right)^{2m}.$$

Переходя к пределу при  $a \rightarrow 0$ , получим  $2^{m+1} \cdot 1^m \geq \lambda^{2m} = (3/2)^{2m}$ , что неверно при  $m \geq 2$ . Следовательно, при нечетных  $n \geq 5$  неравенство (12) с  $\lambda = 3/2$  не может быть выполнено.

**4.** Покажем, что при  $\lambda = \sqrt{2}$  неравенство (12) выполнено для всех  $n$ . Возведем неравенство в квадрат. Заметим, что

$$\begin{aligned} (a_{k-1} + a_k + a_{k+1})(a_k + a_{k+1} + a_{k+2}) &\geq \\ &\geq (a_k + a_{k+1})(a_{k-1} + a_k + a_{k+1} + a_{k+2}) \geq \\ &\geq 2\sqrt{a_{k-1} + a_k} (a_k + a_{k+1}) \sqrt{a_{k+1} + a_{k+2}} \end{aligned}$$

(для доказательства первого неравенства достаточно раскрыть скобки, второе неравенство — это неравенство о средних для двух чисел). Применяя это неравенство для всех  $k$ , получаем требуемое.

Как мы установили, при четных  $n$  неравенство (12) для  $\lambda > \sqrt{2}$  не имеет места, поэтому наибольшее возможное  $\lambda$  равно  $\sqrt{2}$ . Для нечетных  $n$  наибольшее  $\lambda$ , для которого выполнено неравенство (12), автору неизвестно.

5. Если переписать неравенство (12) в виде

$$\left(1 + \frac{a_3}{a_1 + a_2}\right) \left(1 + \frac{a_4}{a_2 + a_3}\right) \dots \left(1 + \frac{a_2}{a_n + a_1}\right) \geq \lambda^n, \quad (13)$$

то оно станет мультипликативным аналогом неравенства Шапиро [17]:

$$\frac{a_3}{a_1 + a_2} + \frac{a_4}{a_2 + a_3} + \dots + \frac{a_2}{a_n + a_1} \geq \frac{n}{2}. \quad (14)$$

История этого неравенства популярно рассказана в статье Курляндчика и Файбусовича [3], а исчерпывающую информацию можно найти в статьях Клаузинга [9] и Финка [10]. Отметим, что сходство между неравенствами (13) и (14) не только внешнее. Неравенство Шапиро также справедливо только при условии монотонности чисел  $a_1, a_2, \dots, a_n$ . Без предположения монотонности неравенство Шапиро оказывается верным лишь при  $n = 3, 4, \dots, 13, 15, 17, 19, 21$  и  $23$ , для остальных  $n$  оно неверно. Дринфельд [2] установил, что неравенство будет справедливо при всех  $n$ , если в левой части  $n/2$  заменить на  $0,494/n$ . Полный список  $n$ , для которых неравенство выполнено, удалось установить только через 35 лет после появления задачи в “The American Mathematical Monthly”. За это время вышло более 30 статей, посвященных этому неравенству. Но и здесь еще не поставлены все точки над  $i$ .

Заинтересовавшимся читателям предлагаем поразмышлять над неравенством

$$\left(1 + \frac{a_3 t}{a_1 + a_2}\right) \left(1 + \frac{a_4 t}{a_2 + a_3}\right) \dots \left(1 + \frac{a_2 t}{a_n + a_1}\right) \geq (1 + t)^{n/2}.$$

Интересно установить, при каких  $n$  и  $t$  оно выполнено для упорядоченных наборов  $a_1 \geq a_2 \geq \dots \geq a_n$  и при каких  $n$  и  $t$  для произвольных наборов  $a_1, a_2, \dots, a_n$ . Отметим, что при  $t = 1$  это неравенство (13) с  $\lambda = \sqrt{2}$ , а коэффициент при  $t$  — неравенство Шапиро.

## §6. ЗАКЛЮЧЕНИЕ

Все неравенства, о которых шла речь, являются циклическими, т. е. они не изменяются при циклической перестановке переменных. Такие неравенства обычно являются достаточно простыми, если каждое слагаемое или множитель зависит лишь от одной переменной. Остальные



циклические неравенства в большинстве случаев оказываются чрезвычайно сложными. Довольно мощные методы их доказательства дает теория мажоризации и, в частности, неравенство Караматы, но часто и этих методов оказывается недостаточно. Некоторые другие способы доказательства циклических неравенств можно найти в очень редкой книге югославских математиков Митриновича и Печарича [14].

## СПИСОК ЛИТЕРАТУРЫ

- [1] Беккенбах Э., Беллман Р. *Неравенства*. М.: Мир, 1965.
- [2] Дринфельд В. Г. *Об одном циклическом неравенстве* // Мат. заметки, 1971. Т. 9. №2. С. 113–119.
- [3] Курляндчик Л., Файбусович А. *История одного неравенства* // Квант, 1991. №4. С. 14–18.
- [4] Маршалл А., Олкин И. *Неравенства: теория мажоризации и ее приложения*. М.: Мир, 1983.
- [5] Прасолов В. В. *Задачи по планиметрии. Часть 1*. М.: Наука, 1991.
- [6] Прасолов В. В. *Многочлены*. М.: МЦНМО, 2000.
- [7] Харди Г. П., Литтлвуд Д. Е., Полиа Г. *Неравенства*. М.: ИЛ, 1948.
- [8] Храбров А. И. *Обращение классических неравенств* // Задачи Санкт-Петербургской олимпиады школьников по математике, 2000 год. Изд-во СПбГУ, 2000. С. 96–106.
- [9] Clausen A. *A review of Shapiro's cyclic inequality* // General inequalities. Vol. 6. (Oberwolfach, 1990). P. 17–31, Internat. Ser. Numer. Math. Vol. 103. Birkhäuser, Basel, 1992.
- [10] Fink A. M. *Shapiro's inequality* // Recent progress in inequalities (Niš, 1996). Math. Appl., 430. Kluwer Acad. Publ., Dordrecht, 1998. P. 241–248.
- [11] Fuchs L. *A new proof of an inequality of Hardy–Littlewood–Pólya* // Mat. Tidsskr. B., 1947. P. 53–54.
- [12] Hardy G. H., Littlewood J. E., Pólya G. *Some simple inequalities satisfied by convex function* // Messenger Math., 1928/29. Vol. 58. P. 145–152.
- [13] Karamata J. *Sur une inégalité relative aux fonctions convexes* // Publ. Math. Univ. Belgrade, 1932. V. 1. P. 145–148.
- [14] Mitrinović D. S., Pečarić J. E. *Ciklične nejednakosti i ciklične funkcionalne jednačine* // Matematički Problemi i Ekspozicije, 19. Naučna Knjiga, Belgrade, 1991.

- 
- [15] Schur I. *Über eine Klasse von Mittelbildungen mit Anwendungen die Determinanten* // Theorie Sitzungsber, Berlin, Math. Gesellschaft, 1923. Bd. 22, S. 9–20.
- [16] Schweitzer P. *Egy egyenlőtlenség az arithmetikai középértékrol* // Math. és. Phys. Lapok, 1914. Vol. 23. P. 257–261.
- [17] Shapiro H. Amer. Math. Monthly, 1954, Vol. 61, P. 571–572, Problem 4603.
- [18] Szegő G. *Über eine Verallgemeinerung des Dirichlestschen Integrals* // Math. Z., 1950. Bd. 52. S. 676–685.

---

---

# Теорема Леви – Штейница

---

---

Эта теорема, обобщающая хорошо известную теорему Римана<sup>1)</sup> о перестановках условно сходящихся числовых рядов, давно и успешно бытует в математическом фольклоре, зачастую под неправильным названием «многомерной теоремы Римана».

Для последовательностей и рядов, составленных из векторов евклидова пространства, понятия предела последовательности, абсолютной и условной сходимости ряда определяются аналогично числовому случаю с заменой модуля числа на длину вектора. Сама же теорема формулируется следующим образом:

Множество сумм, полученных в результате всевозможных перестановок ряда из векторов евклидова пространства, есть либо пустое множество, либо аффинное многообразие.

*Аффинное многообразие* — это такое подмножество  $\mathbb{R}^d$ , которое вместе с любыми двумя различными точками содержит всю прямую, проходящую через эти точки. Аффинное многообразие имеет вид  $v+L$ , где  $v$  — некоторый вектор, а  $L$  — произвольное линейное подпространство. В частном случае комплексных рядов, множеством сумм перестановок будет либо пустое множество, либо точка, либо прямая, либо вся плоскость.

Как указано в статье П. Розенталя<sup>2)</sup> эта теорема была впервые доказана П. Леви в 1905 году<sup>3)</sup>. В 1913 г., Штейниц<sup>4)</sup> обнаружил неточность в доказательстве Леви. Он дополнил доказательство Леви, а также привел совершенно иной подход.

Ниже мы приводим две заметки, в которых приводятся различные доказательства этой теоремы. Первое из них, предложенное А. Кустаревым, основано на изучении свойств перестановок *конечных сумм* векторов. Это доказательство, идейно близкое к доказательству, приводимому в упомянутой статье П. Розенталя, представляется наиболее наглядным и

---

<sup>1)</sup>См., например, Фихтенгольц Г. М. Курс дифференциального и интегрального исчисления. В 3-х т. Т. 2. М.: Наука, Физматлит, 1966. С. 316.

<sup>2)</sup>Rosenthal P. The remarkable theorem of Lévy and Steinitz // Amer. Math. Monthly, 1987. Vol. 94, no 4. P. 342–351.

<sup>3)</sup>Lévy P. Sur les séries semi-convergentes // Nouv. Ann. de Math., 1905. V. 64. P. 506–511.

<sup>4)</sup>Steinitz E. Bedingt Konvergente Reihen and Konvexe Systeme // J. für Math., 1913. Bd. 143. S. 128–175.

элементарным. Второе доказательство, найденное И. А. Ивановым, не использует индукции по размерности пространства (но использует теорему Римана о перестановках числовых рядов). Оно обобщает доказательство, приведенное в книге Г. Поля и Г. Сегё<sup>5)</sup> для случая перестановок комплексных рядов. Вполне возможно, что это — самое короткое из известных доказательств теоремы Леви – Штейница.

---

<sup>5)</sup>Поля Г., Сеге Г. Задачи и теоремы из анализа. В 2-ч т. Т. I. М.: Наука, 1978. С. 119, 308.

## Ограничения конечных векторных сумм и доказательство теоремы Леви – Штейница

А. А. Кустарёв

Доказательство, которое мы приведем, хотя и отличается от доказательства Штейница построением и формой, но существенно использует его основную лемму, интересную и саму по себе.

**ЛЕММА ШТЕЙНИЦА.** *Существует такая константа  $C_d$ , что любое сколь угодно большое, но конечное, множество векторов в  $\mathbb{R}^d$ , длина которых не превосходит  $\varepsilon$ , а сумма равна 0, можно упорядочить так, чтобы длина суммы первых  $k$  векторов для любого  $k$  не превышала  $C_d\varepsilon$ .*

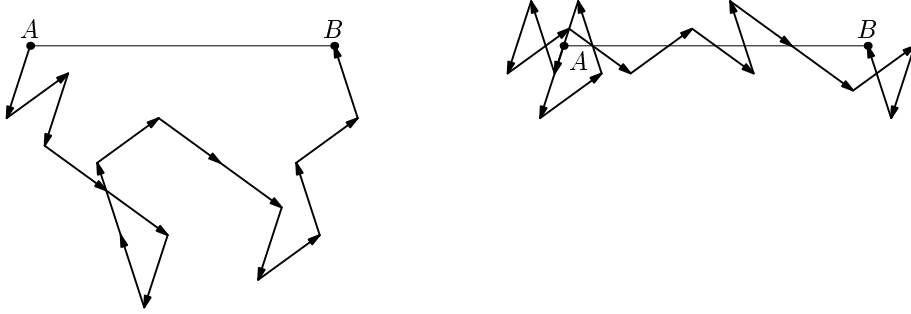
Другими словами, переставляя слагаемые в любом конечном представлении нуля суммой векторов длины не больше 1, можно добиться того, чтобы все частичные суммы не превосходили по длине некоторой константы, зависящей от размерности, но не от числа слагаемых.

Доказательство этой леммы будет отличаться от того, которое дал сам Штейниц.

В одномерном случае лемма Штейница почти очевидна. Нужно упорядочение получается индуктивно. Выберем первое слагаемое произвольно, а далее выбираем каждое следующее слагаемое по правилу: если текущая частичная сумма положительна, то выбираем любое из оставшихся отрицательных слагаемых, и наоборот. Равенство нулю всей суммы векторов гарантирует возможность такого упорядочения. Ясно также, что ни одна из частичных сумм по модулю не превосходит максимума модуля слагаемых. Таким образом,  $C_1 = 1$ .

Мы докажем лемму Штейница индукцией по размерности пространства. Индуктивный переход будет использовать еще два факта о перестановках конечных сумм векторов. Мы сформулируем эти факты, говоря не о суммах векторов, а о ломаных с конечным числом звеньев. Доказательство первой леммы использует лемму Штейница в меньшей размерности.

**ЛЕММА 1.** *Пусть  $A$  — начало ломаной в  $\mathbb{R}^d$  с конечным числом звеньев и максимальной длиной звена  $\varepsilon$ , а  $B$  — ее конец. Тогда можно так переставить звенья ломаной, чтобы расстояние от любой вершины полученной ломаной до прямой  $AB$  не превышало  $N_d\varepsilon$ , где  $N_d$  — константа, зависящая только от размерности  $d$ .*



**Рис. 1.** Перестановка, описанная в лемме 1

**ДОКАЗАТЕЛЬСТВО.** Спроектируем ломаную на гиперплоскость, ортогональную  $AB$ . Тогда точки  $A$  и  $B$  перейдут в какую-то одну точку  $C$  на этой гиперплоскости, которая также будет вершиной ломаной-проекции. По лемме Штейница для размерности  $d-1$  можно так переставить звенья этой ломаной, что расстояние от  $C$  до любой вершины переставленной ломаной будет не превышать  $C_{d-1}\varepsilon$ . Тогда соответствующая перестановка исходной ломаной в  $\mathbb{R}^d$  и будет искомой. Для константы  $N_d$  получаем оценку:  $N_d \leq C_{d-1}$ .

**ЛЕММА 2.** Пусть ломаная удовлетворяет условию леммы 1 (расстояния от всех вершин до прямой  $AB$  меньше  $N_d\varepsilon$ ) и дополнительно условию  $|A - B| > 2\varepsilon$ . Тогда можно так переставить звенья этой ломаной, что некоторый начальный кусок полученной после перестановки ломаной от  $A$  до некоторой вершины  $C$  удовлетворяет двум условиям:

- ▷  $|B - C| \leq 2\varepsilon\sqrt{N_d^2 + 1}$ ;
- ▷ расстояния от вершин ломаной, расположенных между  $A$  и  $C$ , до отрезка  $AB$  не превосходят  $\varepsilon(N_d + \sqrt{N_d^2 + 1})$ .

**ДОКАЗАТЕЛЬСТВО.** Покажем, что можно так выбрать часть исходной ломаной, начинающуюся в вершине  $C_A$  и заканчивающуюся в вершине  $C_B$ , что:

- ▷ расстояния от  $C_A$  до  $A$  и от  $C_B$  до  $B$  не превосходят  $\varepsilon\sqrt{N_d^2 + 1}$ ,
- ▷ проекции на прямую  $AB$  всех вершин ломаной между  $C_A$  и  $C_B$  лежат на отрезке  $AB$ .

Занумеруем вершины ломаной в порядке движения от  $A$  к  $B$ . Будем считать, что точка  $A$  лежит «левее» точки  $B$  на прямой  $AB$ . Выделим множество вершин, проекции которых лежат слева от  $A$ . В нем имеется вершина с наибольшим номером. Проекция следующей за ней вершины



Рис. 2. Выделение правильной части

будет уже лежать справа от точки  $A$ . Эта следующая и будет вершиной  $C_A$ . При этом расстояние от ее проекции до точки  $A$  меньше  $\varepsilon$  (так как предыдущая вершина лежит слева от  $A$ ) и расстояние от  $C_A$  до ее проекции меньше  $N_d\varepsilon$  (по условию). Следовательно, расстояние от  $C_A$  до вершины  $A$  меньше  $\varepsilon\sqrt{N_d^2 + 1}$ . Аналогично определим точку  $C_B$ , выбирая вершину, предыдущую той, которая имеет наименьший номер среди лежащих правее  $B$ . Условие  $|B - A| > 2\varepsilon$  гарантирует, что  $C_B \neq C_A$ .

Если переставить выделенную часть ломаной в начало (точку  $A$ ), то ее конец будет находиться на расстоянии не больше  $2\varepsilon\sqrt{N_d^2 + 1}$  от вершины  $B$ . Расстояние до отрезка  $AB$  при такой перестановке увеличится не более чем на  $\varepsilon\sqrt{N_d^2 + 1}$ .

Последовательное применение лемм 1 и 2 к некоторой ломаной, расстояние между началом и концом которой превосходит  $2\varepsilon$ , дает такую перестановку вершин, что в ломаной, полученной в результате перестановки, есть непустая *правильная* часть — такой начальный кусок ломаной, который удовлетворяет утверждению леммы 2.

#### ДОКАЗАТЕЛЬСТВО ЛЕММЫ ШТЕЙНИЦА

Если сумма векторов равна нулю, то частичные суммы являются вершинами замкнутой ломаной с длиной звена не больше  $\varepsilon$ . Без ограничения общности считаем ниже, что  $\varepsilon = 1$  и что начальная вершина ломаной совпадает с началом координат. Будем доказывать, что

$$C_d \leq N_d + 3\sqrt{N_d^2 + 1} + 1.$$

Занумеруем вершины ломаной в порядке обхода. Опишем перестановку звеньев ломаной, которая будет удовлетворять лемме Штейница. Выберем в ломаной вершину  $B_1$  с наименьшим номером, для которой

$$2\sqrt{N_d^2 + 1} < |B_1| < 1 + 2\sqrt{N_d^2 + 1} \quad (1)$$

(если такой вершины не найдется, то все вершины лежат в  $2\sqrt{N_d^2 + 1}$ -окрестности точки  $A$ ). Звенья, стоящие до  $B_1$ , оставим без изменения. В оставшейся части ломаной переставим звенья так, чтобы выделить правильную часть, которая заканчивается в вершине  $B_2$ . Будем продолжать

выделение правильных частей из остатка ломаной. Если на каком-то шаге получаем вершину  $B_k$  такую, что  $|B_k| < 2$ , то продолжаем ломаную произвольными звеньями до тех пор, пока не получим вершину  $B_{k+1}$ , удовлетворяющую (1).

Из леммы 2 следует, что расстояние от любой вершины, полученной в результате такого процесса, до точки  $A$  не превосходит

$$1 + 2\sqrt{N_d^2 + 1} + (N_d + \sqrt{N_d^2 + 1}) = N_d + 3\sqrt{N_d^2 + 1} + 1.$$

#### ДОКАЗАТЕЛЬСТВО ТЕОРЕМЫ ЛЕВИ – ШТЕЙНИЦА

Для доказательства аффинности множества сумм перестановок некоторого ряда достаточно проверить, что если есть две различные точки — суммы перестановок ряда, то и вся прямая, проходящая через эти точки, входит во множество сумм перестановок ряда. Поскольку трудность представляет только случай условно сходящегося ряда, считаем без ограничения общности, что длина общего члена стремится к 0.

Во всех дальнейших рассуждениях полагаем  $\varepsilon_n = 1/2^n$ .

Доказательство проведем в два этапа. Вначале, применяя лемму Штейница, заменим суммы предельными точками множества частичных сумм ряда.

**ЛЕММА 3.** *Если  $A$  — предельная точка множества частичных сумм некоторого ряда, то найдется такая перестановка этого ряда, для которой  $A$  — сумма.*

**ДОКАЗАТЕЛЬСТВО.** Пусть  $S_n$  — частичная сумма ряда, лежащая в  $\varepsilon_n$ -окрестности  $A$ . Для каждого  $n$  рассмотрим ломаную, ведущую из  $S_n$  в  $S_{n+1}$ , и дополним ее двумя вспомогательными векторами: из  $A$  в  $S_n$  и из  $S_{n+1}$  в  $A$ . Получим замкнутую ломаную, у которой  $A$  — начало и конец одновременно, а максимальная длина звена этой ломаной  $\ell_n$  стремится к 0 при  $n \rightarrow \infty$ .

Применим к такой ломаной лемму Штейница, получим такую перестановку, что расстояния от вершин переставленной ломаной до  $A$  не превосходят  $\ell_n C_d$ . Удалим вспомогательные вектора из этой перестановки. Получим незамкнутую ломаную, расстояния от вершин которой до  $A$  не превосходят  $\ell_n C_d + 2\varepsilon_n \rightarrow 0$  при  $n \rightarrow \infty$ .

Далее предполагаем, что есть две различные суммы ряда  $A$  и  $B$ . Наша цель — доказать, что любая точка прямой  $AB$  является предельной точкой множества частичных сумм некоторой перестановки ряда. Для начала построим такую перестановку, что обе точки  $A$  и  $B$  являются предельными для множества частичных сумм.

Первыми поставим такие слагаемые, что их сумма  $S_1$  лежит в  $\varepsilon_1$ -окрестности точки  $A$ . Затем дополним их другими слагаемыми так,



чтобы новая частичная сумма  $S_2$  лежала в  $\varepsilon_2$ -окрестности точки  $B$  (так можно сделать, поскольку  $A$  и  $B$  являются суммами разных перестановок одного и того же ряда). Продолжая чередовать серии, ведущие в  $A$  и в  $B$ , получим такую перестановку, для которой частичные суммы  $S_{2i+1}$  лежат в  $\varepsilon_{2i+1}$ -окрестности точки  $A$ , а частичные суммы  $S_{2i}$  — в  $\varepsilon_{2i}$ -окрестности точки  $B$ .

Через  $P_k$ ,  $k > 1$ , обозначим слагаемые, которые входят в частичную сумму  $S_k$ , но не входят в частичную сумму  $S_{k-1}$ .

Рассмотрим некоторую точку  $C = (1-t)A + tB$  на прямой  $AB$ . Без ограничения общности считаем, что  $t > 0$ . Обозначим  $N = \lceil t \rceil$ .

Переставим члены ряда таким образом, чтобы первыми шли слагаемые из  $S_1$ , затем — слагаемые из  $P_2, P_4, \dots, P_{2N}$ , после них — слагаемые

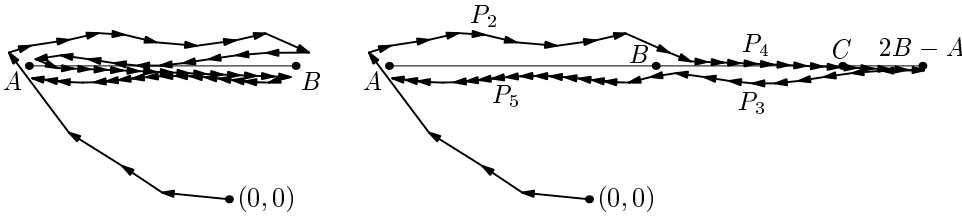


Рис. 3. Пример для случая  $N = 2$

из  $P_3, P_5, P_{2N+1}$  и т. д. (каждый раз выбираем  $N$  четных  $P_k$ , а затем — соответствующие  $N$  нечетных). Заметим, что

$$|(B - A) - (P_{2Nt+2} + P_{2Nt+4} + \dots + P_{2N(t+1)})| < \sum_{n=2Nt}^{\infty} \varepsilon_n = 2^{-2Nt},$$

$$|(A - B) - (P_{2Nt+3} + P_{2Nt+5} + \dots + P_{2N(t+1)+1})| < \sum_{n=2Nt+1}^{\infty} \varepsilon_n = 2^{-2Nt}.$$

К каждой из частей  $P_k$  применим перестановку из леммы 1, после чего все вершины ломаных, соответствующих части  $P_k$ , будут отстоять от прямой  $AB$  не более чем на  $N_d \delta_k + 2\varepsilon_{k-1}$ , где  $\delta_k$  — максимальная длина слагаемого из  $P_k$ . Оба слагаемых в этом выражении стремятся к 0 при  $k \rightarrow \infty$ .

Из соотношений (2) следует, что сумма  $S_{2Nt} + \sum_{j=1}^N P_{2Nt+2j}$  близка к  $D = (1-N)A + NB$ , а сумма  $S_{2Nt} + \sum_{j=1}^N P_{2Nt+2j} + \sum_{j=1}^N P_{2Nt+2j+1}$  близка к  $A$ . Поскольку  $C$  лежит между  $A$  и  $D$ , для любого  $\varepsilon > 0$  и любого достаточно большого  $t$  найдется частичная сумма между  $S_{2Nt}$  и  $S_{2N(t+1)}$ , которая отстоит от  $C$  на расстояние  $< \varepsilon$ .

Таким образом, точка  $C$  — предельная точка множества частичных сумм указанной перестановки исходного ряда.

## Главные направления векторных последовательностей и теорема Леви – Штейница

И. А. Иванов

Преформулируем теорему Леви – Штейница следующим образом.

**ТЕОРЕМА.** Пусть  $c_n$  — такая последовательность векторов из  $\mathbb{R}^d$ , что для любого  $f \in \mathbb{R}^d$ ,  $f \neq 0$ , ряд  $\sum_{i=1}^{\infty} (c_i, f)$  условно сходится.

Тогда для любого  $r \in \mathbb{R}^d$  существует такая перестановка натурального ряда  $\sigma(n)$ , что  $\lim_{m \rightarrow \infty} \sum_{i=1}^m c_{\sigma(i)} = r$ .

Далее мы будем рассматривать только такие последовательности  $c_n$ , которые удовлетворяют условию теоремы. Докажем для них несколько лемм.

**ЛЕММА 1.**  $\lim_{n \rightarrow \infty} c_n = 0$ .

**ДОКАЗАТЕЛЬСТВО.** Выберем ортогональный базис из единичных векторов  $e_1, \dots, e_d$ . Все ряды  $\sum_{i=1}^{\infty} (e_j, c_i)$ , где  $j = 1, \dots, d$ , условно сходятся. Значит, все скалярные произведения  $(e_j, c_i)$  стремятся к нулю с ростом  $i$ .

**ОПРЕДЕЛЕНИЕ.** Пусть  $e$  — единичный вектор в  $\mathbb{R}^d$ . Назовем направление, задаваемое вектором  $e$ , *главным* для последовательности  $c_n$ , если существует подпоследовательность  $c_{n_i}$ , такая, что:

- 1)  $\lim_{i \rightarrow \infty} \cos(e, c_{n_i}) = 1$ , т. е. векторы  $c_{n_i}$  стремятся к  $e$  по направлению;
- 2) ряд  $\sum_{i=1}^{\infty} c_{n_i}$  расходится.

**ЗАМЕЧАНИЕ 1.** Легко видеть, что множество главных направлений замкнуто. Действительно, пусть имеется последовательность  $a_i$  главных направлений, сходящаяся к направлению  $a$ . Каждому  $a_i$  отвечает своя подпоследовательность векторов, сходящаяся к данному направлению, такая, что ряд, соответствующий этой последовательности, расходится. Но тогда, объединяя достаточно длинные начальные куски этих подпоследовательностей, можно получить подпоследовательность, сходящуюся к  $a$ , и тоже определяющую расходящийся ряд.

**ЛЕММА 2.** Множество главных направлений не содержится ни в одном открытом полупространстве.

ДОКАЗАТЕЛЬСТВО. Пусть  $\pi$  — гиперплоскость в  $\mathbb{R}^d$ , разбивающая пространство на два полупространства  $A$  и  $B$ , которая не содержит главных направлений. Докажем, что главные направления существуют в обоих полупространствах  $A$  и  $B$ .

Выделим в последовательности  $c_n$  две подпоследовательности:  $c_{n_i}$  составлена из членов  $c_n$ , лежащих в  $A$ ,  $c_{k_j}$  — из членов  $c_n$ , лежащих в  $B$ . Обозначим через  $e$  единичный вектор, перпендикулярный  $\pi$ . Так как ряд  $\sum_{i=1}^{\infty} (e, c_i)$  сходится условно, то подряды  $\sum_{i=1}^{\infty} (e, c_{n_i})$ ,  $\sum_{j=1}^{\infty} (e, c_{k_j})$  расходятся, а, значит, расходятся и подряды  $\sum_{i=1}^{\infty} c_{n_i}$ ,  $\sum_{j=1}^{\infty} c_{k_j}$ .

Пусть  $e_1, \dots, e_{d-1}$  — базис  $\pi$ .

Последовательность  $\cos(e_1, c_{n_i})$  ограничена и, следовательно, имеет предельные точки. Из расходимости ряда  $\sum_{i=1}^{\infty} c_{n_i}$  следует, что можно найти предельную точку  $P_1$  последовательности  $\cos(e_1, c_{n_i})$  и подпоследовательность  $u_m^{(1)}$  в  $c_{n_i}$  такие, что  $\lim_{m \rightarrow \infty} \cos(e_1, u_m^{(1)}) = P_1$ , а ряд  $\sum_{m=1}^{\infty} u_m^{(1)}$  расходится. Действительно, начиная от отрезка  $[-1; 1]$ , можно построить делением пополам такую последовательность вложенных отрезков  $I_k$ , что длина  $I_k$  равна  $2^{-k}$  и для всех  $k$  расходится ряд, составленный из тех членов  $c_{n_i}$ , которые принадлежат  $I_k$ . Общая точка этой последовательности будет искомой предельной точкой — убедиться в этом можно, используя рассуждение, аналогичное замечанию 1.

Далее рассмотрим последовательность  $\cos(e_2, u_m^{(1)})$ . Она также имеет предельные точки и в  $u_m^{(1)}$  аналогично можно выбрать такую подпоследовательность  $u_m^{(2)}$ , что  $\lim_{m \rightarrow \infty} \cos(e_2, u_m^{(2)}) = P_2$ , а ряд  $\sum_{m=1}^{\infty} u_m^{(2)}$  расходится.

Продолжая этот процесс, мы найдем такую подпоследовательность  $u_m^{(d-1)}$ , что для всех  $1 \leq i \leq d-1$  выполнено  $\lim_{m \rightarrow \infty} \cos(e_i, u_m^{(d-1)}) = P_i$ , а ряд  $\sum_{m=1}^{\infty} u_m^{(d-1)}$  расходится. Следовательно, направление  $l$ , где  $\cos(l, e_i) = P_i$ , будет главным для последовательности  $c_{n_i}$ . Аналогично строится главное направление для последовательности  $c_{k_j}$ .

Будем называть наименьший выпуклый конус, содержащий множество векторов  $M$ , *конической оболочкой*  $M$ .

ЛЕММА 3. Пусть  $M$  — замкнутое множество единичных векторов в  $\mathbb{R}^d$ , которое не содержится ни в одном открытом полупространстве.

Тогда существует такое подмножество  $M' \subseteq M$ , что коническая оболочка  $M'$ , есть либо все  $\mathbb{R}^d$ , либо некоторая гиперплоскость в  $\mathbb{R}^d$ .

ДОКАЗАТЕЛЬСТВО. Рассмотрим коническую оболочку  $M$ . У нее не более одной опорной гиперплоскости (иначе есть открытое полупространство, содержащее  $M$ ). Если коническая оболочка есть все  $\mathbb{R}^d$ , то все

доказано. В противном случае коническая оболочка  $M$  — замкнутое полупространство. Тогда в качестве искомого подмножества можно взять все векторы, принадлежащие опорной гиперплоскости.

**ЛЕММА 4.** Пусть  $e$  — единичный вектор некоторого главного направления и  $t_s$  — такая подпоследовательность  $c_n$ , сходящаяся к этому направлению, что ряд  $\sum_{s=1}^{\infty} t_s$  расходится.

Тогда для любых  $\lambda > 0$  и  $\varepsilon > 0$  существуют такие векторы  $t_{s_1}, \dots, t_{s_m}$  из  $\{t_s\}$ , что

$$|\lambda e - \sum_{i=1}^m t_{s_i}| < \varepsilon.$$

**ДОКАЗАТЕЛЬСТВО.** Пусть заданы  $\lambda > 0$  и  $\varepsilon > 0$ . В последовательности  $t_s$  будем рассматривать только векторы  $v_i$ , для которых выполняются два условия:

$$1) |v_i| < \varepsilon/2; \quad 2) \operatorname{tg}(v_i, e) < \frac{\varepsilon}{2\lambda}.$$

Согласно лемме 1 все векторы  $t_s$ , кроме конечного числа, удовлетворяют этим условиям. Легко видеть, что, взяв несколько первых членов последовательности  $v_i$ , мы добьемся того, что их сумма попадет в шар радиуса  $\varepsilon$  с центром в  $\lambda e$ .

**ЛЕММА 5.** Пусть  $M$  — множество единичных векторов главных направлений и вектор  $r$  принадлежит конической оболочке  $M$ .

Тогда для любого  $\varepsilon > 0$  найдутся такие векторы  $v_1, \dots, v_m$  из  $\{c_n\}$ , что

$$|r - \sum_{i=1}^m v_i| < \varepsilon.$$

**ДОКАЗАТЕЛЬСТВО.** Так как  $r$  принадлежит конической оболочке  $M$ , то существуют такие  $e_1, \dots, e_s \in M$  и  $a_1, \dots, a_s > 0$ , что  $r = \sum_{i=1}^s a_i e_i$ . Согласно лемме 4, для каждого вектора  $a_i e_i$ ,  $1 \leq i \leq s$ , существуют  $m_i$  векторов  $v_1^{(i)}, \dots, v_{m_i}^{(i)}$  из  $\{c_n\}$  таких, что

$$|a_i e_i - \sum_{j=1}^{m_i} v_j^{(i)}| < \frac{\varepsilon}{2^i}.$$

Без ограничения общности считаем, что используемые для выбора векторов  $v_j^{(i)}$  подпоследовательности, сходящиеся к главным направлениям, не пересекаются (для выполнения этого условия достаточно выбросить из каждой подпоследовательности не более чем конечное число членов).

Теперь рассмотрим сумму всех полученных векторов  $v_j^{(i)}$ . Эта сумма отличается от  $r$  не более, чем на  $\varepsilon$ . Отметим также, что все частичные суммы (суммы нескольких первых векторов из построенных  $m$ ) по модулю не больше  $\lambda\varepsilon$ .

#### ДОКАЗАТЕЛЬСТВО ТЕОРЕМЫ ЛЕВИ – ШТЕЙНИЦА

Согласно лемме 3, примененной ко множеству главных направлений, возможны два случая:

1. Коническая оболочка единичных векторов главных направлений есть все  $\mathbb{R}^d$ .
2. Коническая оболочка единичных векторов главных направлений есть гиперплоскость в  $\mathbb{R}^d$ .

Рассмотрим первый случай. Пусть  $r$  — вектор, сходимость к которому нужно организовать. Фиксируем некоторое  $\varepsilon > 0$ .

Применяя лемму 5, мы найдем несколько векторов, таких, что их сумма отличается от  $r$  не более чем на  $\varepsilon/2$ . Возьмем их в качестве первых членов искомой переставленной последовательности. Пусть  $u_1$  — первый вектор из  $\{c_n\}$ , не использованный нами. Добавим его к искомой последовательности. Пусть теперь построенная сумма отличается от  $r$  на вектор  $r_1$ . Опять используя лемму 5, найдем еще несколько векторов, чтобы их сумма отличалась от  $r_1$  не более чем на  $\varepsilon/4$ . Теперь опять берем первый неиспользованный вектор из  $\{c_n\}$ . Продолжая аналогичным образом, мы добьемся того, что частичные суммы полученной последовательности будут стремиться к вектору  $r$ , так как добавление в конце каждого цикла нашего процесса некоторого вектора (всякий раз первого из еще не использованных) в силу леммы 1 не может помешать сходимости. Кроме того, ясно, что мы использовали все векторы из  $\{c_n\}$ . Таким образом, мы получили требуемую перестановку.

Рассмотрим второй случай. Пусть коническая оболочка единичных векторов, определяющих главные направления, есть гиперплоскость  $\pi$ . Выберем базис в  $\mathbb{R}^d$ , первый базисный вектор  $e$  которого перпендикулярен  $\pi$ . Согласно Лемме 5, для любого вектора  $v \in \pi$  и любого  $\varepsilon > 0$  существуют несколько векторов из  $\{c_n\}$ , таких, что их сумма отличается от  $v$  на вектор, модуль которого меньше  $\varepsilon$ , и, следовательно, модуль первой координаты меньше  $\varepsilon$ .

Пусть  $r$  — вектор, сходимость к которому нужно организовать. Фиксируем некоторое  $\varepsilon > 0$ . По условию ряд  $\sum_{i=1}^{\infty} (c_i, e)$ , т. е. ряд первых координат в нашем базисе, условно сходится. Согласно теореме Римана, можно выбрать несколько векторов из  $\{c_n\}$  так, что первая координата их суммы  $s$  будет отличаться от первой координаты вектора  $r$  не более

чем на  $\varepsilon/4$ . Возьмем эти векторы в качестве первых членов нашей последовательности. Пусть  $v$  — вектор, у которого первая координата равна нулю, а остальные равны разнице соответствующих координат векторов  $r$  и  $s$  — суммы всех взятых нами на данный момент векторов. Теперь, используя лемму 5, найдем несколько векторов из  $\{c_n\}$ , таких, что их сумма отличается от  $v$  не более чем на  $\varepsilon/4$ . Возьмем найденные векторы в качестве следующих нескольких членов искомой последовательности. Получим, что по каждой координате сумма всех взятых на данный момент векторов отличается от  $r$  не более, чем на  $\varepsilon/2$ . Теперь возьмем в качестве следующего вектора последовательности первый не использованный еще нами вектор из  $\{c_n\}$ . Теперь на новом витке процесса с помощью теоремы Римана организуем приближение к вектору  $r$  по первой координате на  $\varepsilon/8$ , а потом добавляя найденные с помощью леммы 5 векторы, добьемся того, чтобы разница по каждой координате была не более  $\varepsilon/4$ . Потом опять добавим первый неиспользованный вектор и так далее. Ясно, что для заданного  $\varepsilon$  все частичные суммы, начиная с некоторого момента будут отличаться от  $r$  на вектор, по модулю меньший  $\varepsilon$ . Кроме того, мы использовали все векторы из  $\{c_n\}$ . Получили требуемую перестановку. Теорема доказана.

---

---

# Конкурсы и олимпиады

---

---

## Конкурс задач по линейной алгебре

Большая часть этих задач предлагалась Э. Б. Винбергом студентам НМУ весной 1993 года.

Победители конкурса будут награждены математической литературой (в том числе и с дарственными надписями авторов). При определении победителей будут учитываться в первую очередь наиболее простые и красивые решения. Срок представления решений — 1 мая 2003 г. Участниками конкурса могут быть школьники и студенты первого курса.

Работы следует присылать по адресу 121002, Москва, Б. Власьевский пер., д. 11, к. 202 (с пометкой «На конкурс „Математического просвещения“»).

Условия задач конкурса можно также найти в Интернете по адресу [www.mcsme.ru/free-books/matpros.html](http://www.mcsme.ru/free-books/matpros.html)

### Условия задач

1. Доказать, что всякий пятигранный выпуклый конус в трехмерном евклидовом пространстве можно линейным преобразованием привести к такому виду, чтобы каждое ребро было перпендикулярно противоположной грани.

2. Указать конечное число троек подпространств пространства  $K^n$ , обладающее тем свойством, что для любого  $n$ -мерного пространства  $V$  над полем  $K$  и любой его тройки подпространств  $V_1, V_2, V_3$  найдется изоморфизм  $V \rightarrow K^n$ , отображающий  $V_1, V_2, V_3$  на подпространства одной из указанных троек.

3. Доказать, что не существует более чем  $\lfloor n^2/4 \rfloor + 1$  линейно независимых матриц порядка  $n$ , перестановочных между собой.

4. Функция  $f(x, y)$  двух действительных переменных является многочленом от  $x$  при любом фиксированном  $y$  и многочленом от  $y$  при любом фиксированном  $x$ . Доказать, что  $f$  — многочлен от двух переменных.

5. Пусть  $\mathbf{A}$  — такой линейный оператор в эрмитовом пространстве, что матричные элементы оператора  $(\exp t\mathbf{A}^*)(\exp t\mathbf{A})$  суть многочлены от  $t$ . Доказать, что пространство  $V$  может быть разложено в ортогональную сумму  $\mathbf{A}$ -инвариантных подпространств  $U$  и  $W$  таким образом, что оператор  $\mathbf{A}|_U$  нильпотентен, а оператор  $\mathbf{A}|_W$  кососэрмитов.

6. Пусть  $\alpha$  и  $\beta$  — движения  $n$ -мерного евклидова пространства, удовлетворяющие условиям  $\alpha^3\beta^3 = (\alpha\beta)^2 = id$ . Доказать, что  $\alpha$  и  $\beta$  имеют общую инвариантную прямую.

7. Назовем тройку  $(A, B, C)$  квадратных матриц 3-го порядка абсолютно вырожденной, если любая их линейная комбинация вырожденна. Доказать, что с помощью преобразования вида

$$(A, B, C) \mapsto (UAV, UBW, UCV),$$

где  $U$  и  $V$  — невырожденные матрицы, любую абсолютно вырожденную тройку можно привести к виду, удовлетворяющему одному из трех условий:

- 1) первый столбец всех трех матриц нулевой;
- 2) левый нижний угол размера  $2 \times 2$  всех трех матриц нулевой;
- 3) последняя строка всех трех матриц нулевая;
- 4) все три матрицы кососимметрические.



## Студенческий конкурс решения задач в Санкт-Петербурге 2001–2002 гг.\*

### О ПРАВИЛАХ КОНКУРСА

Домашний конкурс решения задач проводится для студентов Санкт-Петербургского университета. Подобные конкурсы проводились неоднократно в прошлом. (Например, о конкурсе 1987–1988 гг. можно прочитать в А. М. Вершик, А. А. Лодкин. Студенческий математический конкурс в Ленинградском государственном университете // Математика сегодня. Киев: Выща школа, 1990, с. 126–142.) Среди их участников есть как недавние, так и очень давние выпускники мат-меха. Идея конкурса (в отличие от олимпиад) в решении задач, в основном, исследовательского характера, которые не решаются одним приемом, а требуют серьезных и неспешных раздумий. Конкурс проводится под эгидой Санкт-Петербургского математического общества. Общество образует жюри и выделяет денежные призы для награждения победителей.

В конкурсе могут принимать участие студенты всех курсов. Итоги среди первокурсников подводятся отдельно. Допускаются коллективные (не более трех человек) работы.

На конкурс предлагаются задачи различной трудности, от сравнительно несложных до нерешенных проблем. Участники могут выбрать задачи по вкусу и подавать решения *любого набора* задач, *даже одной*. Принимаются решения частей задач, состоящих из нескольких пунктов.

Итогам конкурса и обсуждению решений посвящается специальное заседание на факультете. Наиболее интересные решения могут быть опубликованы.

Победителями конкурса 2001–2002 года стали Петров Федор (3 курс) и Сопкина Екатерина (4 курс). (Курс указан на момент участия в конкурсе.)

Ниже приводятся условия задач конкурса 2001–2002 гг. В скобках указаны фамилии тех, кто предложил задачу.

---

\* Проведение конкурса поддержано грантом ФЦП «Интеграция» №Б0029  
© С.-Петербургское математическое общество, ПОМИ РАН, Мат-мех СПбГУ, 2001

## УСЛОВИЯ ЗАДАЧ

ЗАДАЧА 1. *Периодическое рациональное отображение.*

Рациональное отображение плоскости в себя, заданное формулой  $f(x, y) = (1/y, x(1 + y))$ , имеет период 5, т. е. его пятая итерация тождественна. Существует ли (нетождественное) рациональное отображение плоскости с целыми коэффициентами, имеющее период 7?

(М. З. Шапиро – С. В. Дужин)

ЗАДАЧА 2. *Корни комплексного многочлена и его производной.*

Пусть  $P$  — многочлен с комплексными коэффициентами степени  $n$  и  $A = (a_1, \dots, a_n)^T$  — вектор-столбец, состоящий из его корней (в произвольном порядке). Построим новый вектор  $B = (b_1, \dots, b_{n-1}, \beta)^T$ , где  $b_1, \dots, b_{n-1}$  — корни производной  $P'$ , а  $\beta = \sum a_i/n = \sum b_j/(n-1)$ . Известно, что для любого многочлена корни производной лежат в выпуклой оболочке корней самого многочлена. Поэтому существует такая стохастическая матрица  $M$  (т. е. матрица из вещественных неотрицательных чисел с суммами по строкам, равными 1), что ее последняя строка есть  $(1/n, 1/n, \dots, 1/n)$  и  $B = MA$ . Докажите, что матрицу  $M$  можно выбрать дважды-стохастической, т. е. с суммами по столбцам, также равными 1:

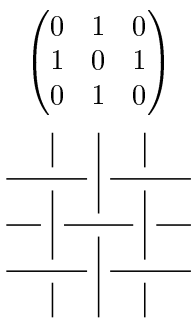
(а) для  $n = 3$ ;

(б) для  $n = 4$ ;

(в) для произвольного  $n$ .

(Б. З. Шапиро)

ЗАДАЧА 3. *Плоская проекция набора скрещивающихся прямых.*



Дана матрица  $P$  размера  $m \times n$ , состоящая из нулей и единиц. Найти необходимые и/или достаточные условия, при которых существует набор прямых  $a_1, \dots, a_m, b_1, \dots, b_n$  в пространстве  $\mathbb{R}^3$ , проекции которых на плоскость  $xy$  суть соответственно прямые  $x = 1, \dots, x = m, y = 1, \dots, y = n$ , причем над точкой  $(i, j)$  прямая  $a_i$  выше прямой  $b_j$ , если  $P_{ij} = 1$ , и ниже, если  $P_{ij} = 0$ .

На рисунке приведены матрица и геометрическая иллюстрация для нее.

(А. Б. Скопенков)

ЗАДАЧА 4. *Разложимые косые функции.*

Функция трех переменных  $F: \mathbb{R}^3 \rightarrow \mathbb{R}$  называется *кососимметрической*, если она удовлетворяет тождеству  $F(x, y, z) = -F(y, x, z) = -F(x, z, y)$ .

Оператор альтернирования

$$\begin{aligned} \text{Alt}(F)(x, y, z) &= \\ &= F(x, y, z) + F(y, z, x) + F(z, x, y) - F(y, x, z) - F(z, y, x) - F(x, z, y) \end{aligned}$$

превращает любую функцию в кососимметрическую.

Кососимметрическая функция называется *вполне разложимой*, если она получается альтернированием функции вида  $f(x)g(y)h(z)$  для некоторых функций одной переменной  $f, g, h$ .

Кососимметрическая функция называется *частично разложимой*, если она получается альтернированием функции вида  $f(x, y)g(z)$  для некоторой функции двух переменных  $f$  и некоторой функции одной переменной  $g$ .

(а) Докажите, что аналитическая функция  $F$  вполне разложима тогда и только тогда, когда она удовлетворяет тождеству

$$F(x_1, x_2, x_5)F(x_3, x_4, x_5) - F(x_1, x_3, x_5)F(x_2, x_4, x_5) + \\ + F(x_1, x_4, x_5)F(x_2, x_3, x_5) = 0.$$

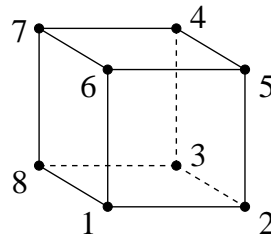
(б) Приведите пример неаналитической функции, которая удовлетворяет этому тождеству, но не является вполне разложимой.

(в) Сформулируйте и докажите аналогичный критерий *частичной* разложимости кососимметрических функций.

(С. В. Дужин)

ЗАДАЧА 5. *Вполне унимодальные псевдобулевы функции.*

Псевдо-булева функция (ПБФ)  $n$  переменных — это нумерация вершин  $n$ -мерного куба, т. е. взаимно однозначное отображение  $\{0, 1\}^n \rightarrow \{1, 2, \dots, 2^n\}$ . Назовем ПБФ *вполне унимодальной*, если она имеет единственный локальный минимум на каждой двумерной грани куба. (Например, функция, принимающая в последовательных вершинах квадрата значения 1234, этим свойством обладает, а функция 1324 — нет: для нее 1 и 2 являются двумя локальными минимумами).



На рисунке приведен пример вполне унимодальной ПБФ размерности 3.

(а) Найдите число вполне унимодальных псевдобулевых функций  $b_n$  для малых значений размерности (скажем,  $n = 3, 4, 5$ ).

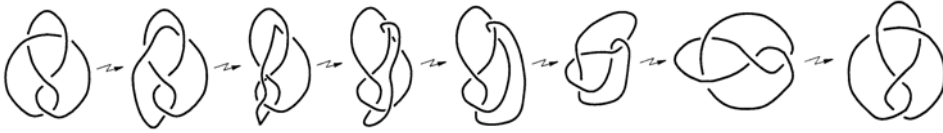
(б) Найдите асимптотику (или какие-то — верхние/нижние — асимптотические оценки) для числа  $b_n$  при  $n \rightarrow \infty$ .

В обоих случаях разрешается вести подсчет с учетом или без учета симметрии куба; если симметрии учитываются, то используемую группу следует явно описать.

(С. Г. Воробьев)

ЗАДАЧА 6. *Петля в пространстве узлов.*

На рисунке показана непрерывная деформация узла «восьмерка»  $K$  в его зеркальное отражение  $K'$ , т. е. непрерывное отображение  $f: [0, 1] \times S^1 \rightarrow \mathbb{R}^3$ , которое при крайних значениях первого аргумента (0 и 1) дает соответственно узлы  $K$  и  $K'$ .



Взяв зеркальные образы всех узлов, участвующих в этой деформации, мы получим отображение  $\bar{f}: [0, 1] \times S^1 \rightarrow \mathbb{R}^3$ , осуществляющее деформацию  $K'$  в  $K$ . Объединение  $f$  и  $f'$  дает замкнутый путь в пространстве узлов  $g: S^1 \times S^1 \rightarrow \mathbb{R}^3$ . Верно ли, что этот путь можно стянуть в точку: существует ли непрерывное отображение  $G: D^2 \times S^1 \rightarrow \mathbb{R}^3$ , ограничение которого на границу  $S^1$  диска  $D^2$  совпадает с  $g$ ? (В. А. Васильев)

ЗАДАЧА 7. Многочлены над конечными полями.

(а) Разложите на множители над  $\mathbb{Z}/p\mathbb{Z}$  ( $p$  — нечетное простое) многочлен  $\sum_{k=0}^{(p-1)/2} \binom{2k}{k} x^k$ .

(б) Пусть  $p$  — простое,  $p \equiv 1 \pmod{6}$ . Докажите, что многочлен

$$G(x) = \sum_{k=0}^{(p-1)/3} \frac{(3k)!}{(k!)^3} x^k$$

не имеет корней в  $\mathbb{Z}/p\mathbb{Z}$ .

(в) Верно ли, что  $G(x)$  раскладывается на квадратичные множители над  $\mathbb{Z}/p\mathbb{Z}$ ? (М. В. Всемирнов)

ЗАДАЧА 8. Отношение гамма-функций.

Рассмотрим функцию

$$I(p) = \frac{\Gamma(2-p)\Gamma(3p)}{(p\Gamma(p))^2}, \quad 0 < p < 1.$$

(а) Докажите, что  $I(p)$  — выпуклая функция.

(б) Верно ли, что минимум  $I(p)$  достигается при  $p = 1/2$ ?

(Я. Ю. Никитин)

ЗАДАЧА 9. Примитивные матрицы.

Напомним, что  $GL(2, \mathbb{Z})$  — группа матриц второго порядка с целыми элементами и определителем  $\pm 1$ . Матрица  $M \in GL(2, \mathbb{Z})$  называется *примитивной*, если не существует  $n \geq 2$  и матрицы  $K \in GL(2, \mathbb{Z})$  таких, что  $M = K^n$ .

(а) Проверьте, будут ли следующие матрицы примитивными:

$$\begin{pmatrix} 5 & 3 \\ 2 & 1 \end{pmatrix}, \quad \begin{pmatrix} 33 & 10 \\ 10 & 3 \end{pmatrix}, \quad \begin{pmatrix} 27 & 5 \\ 11 & 2 \end{pmatrix}.$$

(б) Найдите какие-либо достаточные и/или необходимые условия примитивности. (Н. А. Сидоров)

ЗАДАЧА 10. *Минимизация функционала.*

Для каждого  $b \geq 1$  через  $C_b$  обозначим множество всех функций  $f \in C[0, 1]$ , для которых  $1 \leq f(x) \leq b$  при всех  $x$  из  $[0, 1]$ . Пусть

$$G(b) = \inf_{f \in C_b} \int_0^1 \frac{\int_0^x f(t) dt}{f(x)} dx.$$

(а) Для каждого  $b \geq 1$  найдите оценки сверху и/или снизу для  $G(b)$ .

(б) Найдите точное значение  $G(b)$ .

*(Фамилия предложившего не сохранилась)*

---

---

## Нам пишут...

---

---

... О НАШИХ НЕДОСТАТКАХ

Б. М. Макаров  
bmmak@bmmak.usr.pu.ru

Как постоянному и заинтересованному читателю «Математического просвещения» мне хотелось бы обратить Ваше внимание на то, что форма подачи материала в заметке «Задачи Гельфанда и Кириллова» («Математическое просвещение», №6, с. 136) не вполне удачна. Вероятно, следовало бы более ясно сказать, что не все из указанных задач являются оригинальными. Ввиду отсутствия такого комментария у неискушенного читателя может, мне кажется, создаться впечатление, что И. М. является автором всех приведенных задач (кроме двух последних). Вместе с тем, первая из них подробно разбирается во многих учебниках (см. Фихтенгольц, том II, или книгу Бурбаки «Функции действительного переменного», где на с. 408 приведена краткая история вопроса). Подобное можно сказать и о второй задаче.

Мне хотелось бы также сообщить редакции (а если она сочтет это целесообразным, то и читателям) альтернативное решение задачи о равномерной сходимости ряда с членами  $x^n/(1+x^n)^n$  (см. с. 142–145 выпуска 6, решение задачи 2.8).

\* \* \* \* \*

ОТ РЕДКОЛЛЕГИИ. Благодарим Б. М. Макарова за его критическое замечание и приносим извинения читателям за неудачный выбор названия для заметки о задачах, предлагавшихся студентам И. М. Гельфандом и А. А. Кирилловым.

К сожалению, несмотря на всю важность вопроса авторства задач и теорем, мы не всегда имеем возможность проводить надлежащие изыскания для точного решения этого вопроса. Основная цель нашего сборника — популяризация интересных математических тем, сюжетов и задач.

Приводим присланное Б. М. Макаровым решение задачи 2.8.

\* \* \* \* \*

2.8. УСЛОВИЕ. Выяснить, равномерно ли сходится на отрезке  $[0; 1]$  ряд

$$\sum \frac{x^n}{(1+x^n)^n}.$$

РЕШЕНИЕ. Так как  $(1+x^n)^n \geq \frac{1}{2}n(n-1)x^{2n} \geq \frac{n^2}{4}x^{2n}$  при  $n > 1$ , то данный ряд мажорируется рядом с членами  $\min\{x^n, \frac{4}{n^2x^n}\}$ . Поэтому требуемый результат следует из равномерной сходимости ряда

$$\sum_{n>1} \min\left\{x^n, \frac{1}{n^2x^n}\right\} = \sum_{n>1} \frac{1}{n} \min\left\{nx^n, \frac{1}{nx^n}\right\}. \quad (1)$$

Поскольку этот ряд равномерно сходится на каждом промежутке  $[0, q]$  при  $q < 1$ , нам достаточно доказать его равномерную сходимость на промежутке  $\Delta = [0.99, 1)$ .

Считая, что  $x \in \Delta$ , рассмотрим слагаемые ряда (1). Первые из них, будучи равными  $\frac{1}{n^2x^n}$ , сначала убывают, а затем возрастают. Остальные слагаемые равны  $x^n$ . Чтобы дать более формальное описание поведения членов ряда, введем функцию  $y \mapsto \varphi_x(y) = y^2x^y$  при  $y > 1$ . Очевидно,  $\varphi_x(y) \rightarrow 0$  при  $y \rightarrow +\infty$ . Каждому числу  $x \in \Delta$  сопоставим два параметра:  $s = s(x)$  и  $t = t(x)$ . Число  $s$  — это то значение  $y$ , где функция  $\varphi_x$  достигает максимума и меняет характер монотонности. Число  $t$  — это то значение  $y > 1$ , после которого первое из чисел  $x^y, 1/(y^2x^y)$  будет меньше второго. Легко подсчитать, что

$$e^{-1/s} = \sqrt{x} \quad \text{и} \quad t^{-1/t} = x. \quad (2)$$

Так как  $x \in \Delta$ , то  $t > s > 100$ .

Покажем теперь, что остаток ряда (1)

$$S_N(x) = \sum_{n>N} \min\left\{x^n, \frac{1}{n^2x^n}\right\}$$

допускает равномерную оценку. Из (1) видно, что  $n$ -ый член ряда не превосходит  $1/n$ , и поэтому все слагаемые в остатке меньше  $1/N$ .

В порядке усложнения оценки рассмотрим три случая:

$$\text{I. } t \leq N, \quad \text{II. } s \leq N < t, \quad \text{III. } N < s.$$

I. Используя (2) и неравенство  $1 - e^{-u} \geq u/2$  при  $0 < u < 1$ , мы имеем:

$$S_N(x) = \sum_{n>N} x^n < \frac{x^N}{1-x} = \frac{t^{-N/t}}{1-t^{-1/t}} \leq \frac{2}{\ln t} t^{1-N/t}.$$

Если  $N \leq t^2$ , то правая часть не превосходит  $2/\ln t \leq 2/\ln \sqrt{N}$  и, следовательно,  $S_N(x) < 4/\ln N$ . Если же  $N > t^2$ , то она меньше  $100^{1-\sqrt{N}}$ , так как  $t > 100$ . Таким образом, в рассматриваемом случае  $S_N(x) < 4/\ln N$ .

II. Теперь для оценки  $S_N(x)$  воспользуемся тем, что возрастающая на промежутке  $[a, b+1]$  функция  $f$  удовлетворяет неравенству

$$\sum_{a \leq n \leq b} f(n) \leq \int_a^{b+1} f(y) dy.$$

Как мы отмечали, функция  $1/\varphi_x(y)$  возрастает при  $y > s$ , а все слагаемые в остатке меньше  $1/N$ . Поэтому (далее  $[t]$  — целая часть числа  $t$ )

$$\begin{aligned} S_N(x) &< \sum_{N < n < [t]} \frac{1}{n^2 x^n} + \frac{1}{N} + S_{[t]}(x) \leq \int_N^{[t]} \frac{dy}{y^2 x^y} + \frac{1}{N} + \frac{4}{\ln [t]} \leq \\ &\leq \int_s^t \frac{dy}{y^2 x^y} + \frac{5}{\ln N}. \end{aligned} \quad (3)$$

Сделав в последнем интеграле замену  $z = x^{-y}$ , мы (учитывая, что  $x^{-t} = t$  и  $x^{-s} = e^2$ ) получим

$$\int_s^t \frac{dy}{y^2 x^y} = |\ln x| \int_{e^2}^t \frac{dz}{\ln^2 z}. \quad (4)$$

Асимптотика стоящего справа интеграла находится без труда, но нам достаточно совсем грубой оценки:

$$\int_{e^2}^t \frac{dz}{\ln^2 z} = \int_{e^2}^{\sqrt{t}} \frac{dz}{\ln^2 z} + \int_{\sqrt{t}}^t \frac{dz}{\ln^2 z} < \sqrt{t} + \frac{t}{\ln^2 \sqrt{t}} < 5 \frac{t}{\ln^2 t}.$$

Так как  $|\ln x| = \ln t/t$ , то вместе с (4) это дает нам, что

$$\int_s^t \frac{dy}{y^2 x^y} < \frac{5}{\ln t} \leq \frac{5}{\ln N}.$$

Из (3) и последнего неравенства мы получаем:  $S_N(x) < \frac{10}{\ln N}$ .

III. Используя предыдущий результат и равенство  $x^{-s} = e^2$ , мы имеем

$$S_N(x) = \sum_{N < n \leq [s]+1} \frac{1}{n^2 x^n} + S_{[s]+1}(x) \leq \frac{1}{x^{s+1}} \sum_{n > N} \frac{1}{n^2} + \frac{10}{\ln [s]} \leq \frac{e^2}{0.99N} + \frac{10}{\ln N}.$$

Таким образом, при достаточно больших  $N$  во всех случаях справедлива равномерная оценка:

$$S_N(x) \leq \frac{11}{\ln N} \quad \text{при } x \in \Delta.$$

(Б. М. Макаров)



## ... об объеме тетраэдра

Р. Травкин

В предыдущем номере («Математическое просвещение», третья серия, вып. 6, с. 132) была приведена<sup>1)</sup> следующая формула для объема тетраэдра, которую можно рассматривать как трехмерный аналог формулы Герона. Пусть  $u, v, w, U, V, W$  — длины сторон тетраэдра  $ABCD$  (см. рис. 1),

$$\begin{aligned} X &= (w - U + v)(U + v + w); & x &= (U - v + w)(v - w + U); \\ Y &= (u - V + w)(V + w + u); & y &= (V - w + u)(w - u + V); \\ Z &= (v - W + u)(W + u + v); & z &= (W - u + v)(u - v + W); \\ a &= \sqrt{xYZ}; & b &= \sqrt{yZX}; & c &= \sqrt{zXY}; & d &= \sqrt{xyz}. \end{aligned}$$

Тогда объем тетраэдра равен

$$\frac{\sqrt{(-a + b + c + d)(a - b + c + d)(a + b - c + d)(a + b + c - d)}}{192uvw}.$$

Ниже приводится предложенное Р. Травкиным доказательство этой формулы. Аналогичное доказательство сообщил также А. Ахметели ([akhmeteli@home.demonet.ru](mailto:akhmeteli@home.demonet.ru)).

Обозначим вершины и плоские углы тетраэдра так, как показано на рисунке 1 на с. 186. Используя теорему косинусов, имеем:

$$\begin{aligned} X &= (w - U + v)(U + v + w) = \\ &= (v + w)^2 - U^2 = v^2 + 2vw + w^2 - v^2 - w^2 + 2vw \cos \alpha = \\ &= 2vw(1 + \cos \alpha) = 4vw \cos^2 \frac{\alpha}{2}. \end{aligned}$$

Аналогично  $Y = 4wu \cos^2 \beta/2$  и  $Z = 4uv \cos^2 \gamma/2$ . Для  $x, y, z$  похожие вычисления дают  $x = 4vw \sin^2 \alpha/2$ ;  $y = 4wu \sin^2 \beta/2$ ;  $z = 4uv \sin^2 \gamma/2$ .

Подставляя найденные значения для  $x, y, z, X, Y, Z$  в формулы для  $a, b, c, d$ , получим:

$$\begin{aligned} a &= 8uvw \sin \frac{\alpha}{2} \cos \frac{\beta}{2} \cos \frac{\gamma}{2}; & b &= 8uvw \cos \frac{\alpha}{2} \sin \frac{\beta}{2} \cos \frac{\gamma}{2}; \\ c &= 8uvw \cos \frac{\alpha}{2} \cos \frac{\beta}{2} \sin \frac{\gamma}{2}; & d &= 8uvw \sin \frac{\alpha}{2} \sin \frac{\beta}{2} \sin \frac{\gamma}{2}. \end{aligned}$$

<sup>1)</sup>С. Маркелов узнал эту формулу от знакомых. Приведем ссылку, которая возможно является первоисточником:

Kahan W. What has the volume of a tetrahedron to do with computer programming languages? E-version (draft): <http://www.cs.berkeley.edu/~wkahan/VtetLang.pdf>

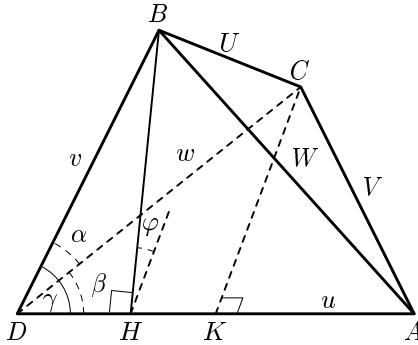


Рис. 1.

Вычислим теперь составляющие формулы объема тетраэдра. Непосредственная проверка показывает, что:

$$\begin{aligned}
 -a + b + c + d &= 8uvw \sin \frac{-\alpha + \beta + \gamma}{2}; & a - b + c + d &= 8uvw \sin \frac{\alpha - \beta + \gamma}{2}; \\
 a + b - c + d &= 8uvw \sin \frac{\alpha + \beta - \gamma}{2}; & a + b + c - d &= 8uvw \sin \frac{\alpha + \beta + \gamma}{2}.
 \end{aligned}$$

Таким образом, выражение для объема тетраэдра запишется в виде:

$$\begin{aligned}
 \text{Объём} &= \frac{64u^2 v^2 w^2 \sqrt{\sin \frac{-\alpha + \beta + \gamma}{2} \sin \frac{\alpha - \beta + \gamma}{2} \sin \frac{\alpha + \beta - \gamma}{2} \sin \frac{\alpha + \beta + \gamma}{2}}{192uvw} = \\
 &= \frac{uvw}{3} \sqrt{\left( \sin \frac{-\alpha + \beta + \gamma}{2} \sin \frac{\alpha + \beta + \gamma}{2} \right) \left( \sin \frac{\alpha - \beta + \gamma}{2} \sin \frac{\alpha + \beta - \gamma}{2} \right)} = \\
 &= \frac{uvw}{6} \sqrt{(\cos \alpha - \cos(\beta + \gamma))(\cos(\beta - \gamma) - \cos \alpha)} = \\
 &= \frac{uvw}{6} \sqrt{(\cos \alpha - \cos \beta \cos \gamma + \sin \beta \sin \gamma)(\cos \beta \cos \gamma + \sin \beta \sin \gamma - \cos \alpha)} = \\
 &= \frac{uvw}{6} \sqrt{\sin^2 \beta \sin^2 \gamma - (\cos \alpha - \cos \beta \cos \gamma)^2}. \quad (1)
 \end{aligned}$$

Пусть  $\varphi$  — двугранный угол при ребре  $DA$ . Из второй теоремы косинусов для трехгранного угла с вершиной  $D$  имеем:  $\cos \alpha - \cos \beta \cos \gamma = \sin \beta \sin \gamma \cos \varphi$ . Поэтому формулу (1) можно переписать в виде:

$$\text{Объём} = \frac{uvw}{6} \sqrt{\sin^2 \beta \sin^2 \gamma - \sin^2 \beta \sin^2 \gamma \cos^2 \varphi} = \frac{uvw}{6} \sin \beta \sin \gamma \sin \varphi. \quad (2)$$

Обозначив высоту тетраэдра, проведенную из вершины  $C$ , через  $h_C$ , получаем:  $h_C = CK \sin \varphi = w \sin \beta \sin \varphi$ ;  $S_{ABD} = \frac{1}{2} uv \sin \gamma$ . По известной формуле, объем тетраэдра равен  $\frac{1}{3} S_{ABD} h_C = \frac{1}{6} uvw \sin \gamma \sin \beta \sin \varphi$ , что совпадает с доказываемой формулой (2).

---

---

## Задачный раздел

---

---

В этом разделе вниманию читателей предлагается подборка задач разной степени сложности, в основном трудных. Некоторые из этих задач (не обязательно самые сложные!) требуют знания «неэлементарной» математики — анализа, линейной алгебры и т. п.

Составителям этой подборки кажется, что предлагаемые ниже задачи окажутся интересными как для сильных школьников, интересующихся математикой, так и для студентов-математиков.

Мы обращаемся с просьбой ко всем читателям, имеющим свои собственные подборки таких задач, присылать их в редакцию. И, разумеется, мы с удовольствием будем публиковать свежие авторские задачи.

В скобках после условия задачи приводится фамилия автора (уточнения со стороны читателей приветствуются). Если автор задачи нам неизвестен, то в скобках указывается «фольклор».

1. Известно, что  $x_1 \leq x_2 \leq \dots \leq x_n$  и  $|x_i - y_i| \leq \varepsilon$  при всех  $i$ ;  $z_1 \leq z_2 \leq \dots \leq z_n$  — результат переупорядочивания набора  $\{y_i\}_{i=1}^n$  в порядке возрастания. Докажите, что  $|x_i - z_i| \leq \varepsilon$  при всех  $i$ .

(И. Н. Сергеев)

2. Допустим, что любую конечную карту на плоскости можно правильно раскрасить в 4 цвета. Докажите, что тогда произвольную карту на плоскости также можно правильно раскрасить в 4 цвета. (Страны можно считать многоугольниками. Раскраска называется *правильной*, если любые две страны с общим участком границы раскрашены в разные цвета.)

(А. Я. Белов)

3. Покажите, что матрицы  $AA^T$  и  $A^T A$  имеют один и тот же набор ненулевых собственных чисел, где  $A$  — прямоугольная матрица,  $A^T$  — транспонированная матрица.

(А. К. Ковальджи)

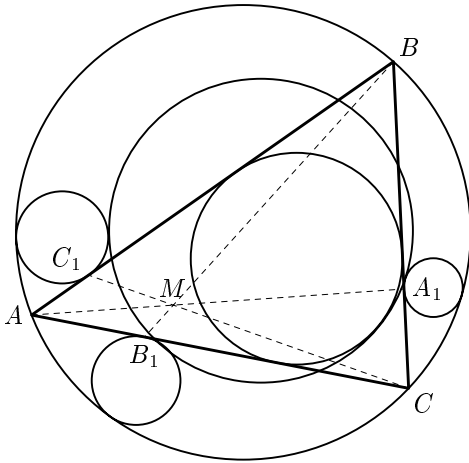
4.  $x, y > 0$ . Доказать неравенство:  $x^y + y^x > 1$ .

(Фольклор)

5. а) При каких  $k$  через любые  $k$  точек плоскости проходит кривая  $n$ -го порядка?

б) На плоскости отмечено несколько точек. Если окружность проходит через три отмеченные, то она проходит и через четвертую. Докажите, что все отмеченные точки лежат на одной окружности.

- в) На плоскости отмечено несколько точек. Если кривая второго порядка проходит через пять отмеченных, то она проходит и через шестую. Докажите, что все отмеченные точки лежат на одной кривой второго порядка. Обобщите это утверждение для кривых  $n$ -го порядка. (А. Я. Белов)
6. Ломаная  $L$  проходит по поверхности куба  $n \times n \times n$ , разбитой на квадратные клетки со стороной 1, и делит эту поверхность на две части — черную и белую. Вершины  $L$  находятся в центрах клеток, а звенья параллельны ребрам куба. При каких  $n$  площадь белой части может быть не равна площади черной? (В. В. Произволов)
7.  $W$  — бесконечное слово (сверхслово),  $u \neq v$  — два его различных подслова. Докажите, что имеет место одна из трех возможностей:
- ▷ Существуют такие  $s$  и  $t$ , что  $sut$  подслово  $W$ , а  $svt$  — нет.
  - ▷ Слово  $W$  содержит сколь угодно большие участки, свободные от вхождения слова  $u$ .
  - ▷ Некоторая комбинация букв в сверхслове  $W$  повторяется более 1000 раз подряд. (А. Я. Канель)
8. Пусть  $ABC$  — произвольный треугольник, а  $M$  — точка внутри треугольника. Проведём через точку  $M$  три чевианы, основания которых —  $A_1, B_1, C_1$ . Построим вне треугольника три окружности, касающиеся сторон треугольника в основаниях чевиан и описанной



окружности, и четвёртую, касающуюся этих трёх внешним образом. Тогда эта окружность касается вписанной окружности треугольника внутренним образом. (Л. А. Емельянов)

9. Три человека имеют соответственно по  $n_1, n_2, n_3$  долларов. Каждый бросает монетку и получает результат — «орел» или «решку». Если у одного не тот же результат, что у двух других, то те двое платят ему по доллару. Если же все результаты одинаковы, то деньги не делят, но «такт» игры происходит. Игра кончается, когда у одного из игроков нет больше денег. Подсчитать среднюю продолжительность игры. (М.Кельберт)
10. а) В пространстве даны две гладкие поверхности  $S_1$  и  $S_2$ , заданные уравнениями  $f = 0$  и  $f = 1$ . Известно, что любую точку поверхности  $S_1$  можно соединить с некоторой точкой поверхности  $S_2$  такой ломаной длины не более 1, которая находится в области  $0 < f < 1$  (за исключением начальной и конечной точек). Можно ли установить взаимно однозначное и взаимно непрерывное соответствие между точками  $S_1$  и  $S_2$  так, чтобы соответствующие точки находились бы на расстоянии меньше  $10^6$ ?
- б) Аналогичный вопрос для плоскости. (А.Я.Белов, Г.В.Кондаков)
11. Все комплексные корни уравнения  $A_0X^n + A_1X^{n-1} + \dots + A_n = 0$  по модулю строго меньше 1. Последовательность  $\{v_k = A_0u_{k+n} + A_1u_{k+n-1} + \dots + A_nu_k\}$  — сходится. Докажите, что последовательность  $\{u_k\}$  тоже сходится. (Фольклор)
12. Могут ли 4 квадрата натуральных чисел образовывать арифметическую прогрессию? (Фольклор)

## Решения задач из предыдущих выпусков

3.7. УСЛОВИЕ. (Задача на исследование). При каких  $n$  и  $k$  существует замкнутая  $n$ -звенная ломаная, пересекающая каждое свое звено ровно  $k$  раз (такую ломаную будем называть ломаной типа  $(n, k)$ ).

- а) Если  $n$  и  $k$  оба нечетны, то это невозможно.
- б) Если  $nk$  четно и  $n > 3k$ , то это возможно.
- в) Постройте ломаную типа  $(8, 2)$ .
- г) Существует ли ломаная типа  $(6, 2)$ .

Приведите разные другие примеры.

РЕШЕНИЕ. Пункт а). Допустим, что такая ломаная существует. Найдём общее число точек пересечения. Оно равно  $nk/2$ . Противоречие.

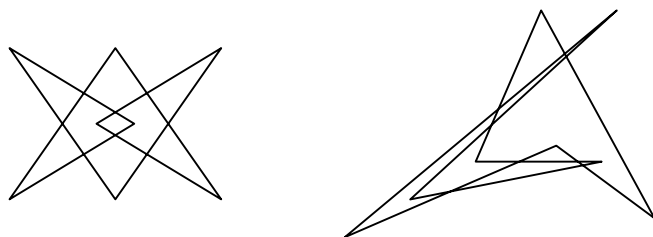
Пункт б). Этот пункт сформулирован неправильно, за что приносим читателям извинения. Например, ломаной  $(4, 1)$  не существует. Правильная формулировка такова: при четном  $k$  и  $n \geq 2k + 6$ , ломаная существует. Докажем, что при любом  $k = 2t$  существует ломаная  $(k + 3, k)$ . Рассмотрим вершины правильного  $(k + 3)$ -угольника и будем строить ломаную из его диагоналей. Выберем направление обхода вершин по часовой стрелке. Соединим первую вершину с  $(t + 2)$ -й (пропустили  $t$  вершин) и т. д. по кругу, каждый раз пропускаем  $t$  вершин. Получим замкнутую ломаную в виде звезды (поскольку  $n$  и  $t + 1$  взаимно просты). Например, для  $k = 2$ ,  $n = 5$  получим обычную пятиконечную звезду. При  $n > k + 3$  диагонали  $n$ -угольника могут образовать несколько замкнутых ломаных. Например, при  $k = 2$ ,  $n = 6$  получается звезда Давида. Покажем как можно «сращивать» звёзды.



Важно, что, сращивая замкнутые ломаные или замкнутую ломаную с замкнутыми компонентами «распавшейся» звезды, мы получаем замкнутую ломаную. Таким образом, приращивая к ломаной  $(k + 3, k)$  звёзды

$(k + 3, k)$ ,  $(k + 4, k)$  и т. д., мы будем получать ломаные типа  $(2k + 6, k)$ ,  $(2k + 7, k)$  и т. д. Тонкий момент состоит в том, что число связных компонент звезды может превысить число вершин исходной ломаной  $(k + 3, k)$ . Найти выход из этого затруднения мы предоставляем читателю в качестве упражнения.

Решение пункта в) см. рис.



Решение пункта г) (Этот результат публикуется впервые).

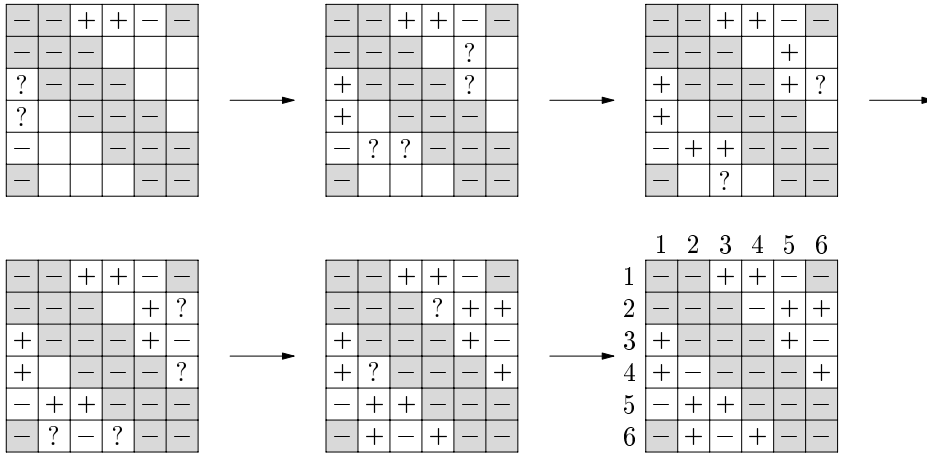
Занумеруем звенья ломаной по порядку. Если ломаная существует, то ей можно поставить в соответствие таблицу  $6 \times 6$ , в которой на пересечении  $i$ -й строки и  $j$ -го столбца стоит «+», если звенья с такими номерами пересекаются, и стоит «-», если — не пересекаются. Тогда в каждой строке и в каждом столбце таблицы будут стоять ровно 2 плюса, а остальные — минусы. Поскольку ни одно звено не пересекается само с собой и с соседними звеньями, то три диагонали таблицы можно сразу заполнить минусами.

Предположим, что ломаная типа  $(6, 2)$  существует, тогда надо расставить в пустых клетках «+» и «-» так, чтобы в каждой строке и каждом столбце стояло два плюса. Построим все такие таблицы, а затем докажем, что ни одной из них не может соответствовать замкнутая ломаная.

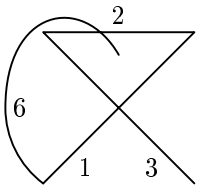
В первой строке возможны следующие варианты расположения плюсов в пустых клетках: два плюса стоят 1) слева; 2) справа; 3) через одну клетку. При заполнении таблицы будем пользоваться следующими правилами:

- ▷ в клетках с координатами  $(i, j)$  и  $(j, i)$  стоят одинаковые знаки;
- ▷ если в некотором ряду (строке или столбце) осталось только две пустые клетки, а в остальных стоят нули, то надо поставить два плюса;
- ▷ если осталась одна пустая клетка, то очевидно, «+» или «-» надо поставить.

Рассмотрим первый случай (ставим в первой строке в пустых клетках слева два плюса подряд) и покажем процесс заполнения пустых клеток.



В этом случае мы получили единственный вариант: первое звено пересекается с третьим и четвертым, второе — с пятым и шестым и т. д.



Докажем, что ломаную с такими свойствами построить нельзя. Для этого попробуем ее построить. Заметим, что первые три звена образуют фигуру, изображенную на рисунке. Шестое звено связано с первым и не пересекает третьего, следовательно, оно не может пересечь второе. Противоречие.

Во втором случае получается таблица, которая эквивалентна первой с точностью до перенумерации (если мы третье звено назовем первым, четвертое — вторым и т. д., то получим первую таблицу).

В третьем случае (плюсы стоят через один) есть два варианта таблицы, один из которых эквивалентен первому случаю, а другому варианту не может соответствовать ломаная (для доказательства подходит рисунок к первому случаю).

	1	2	3	4	5	6
1	-	-	-	+	+	-
2	-	-	-	+	-	+
3	-	-	-	-	+	+
4	+	+	-	-	-	-
5	+	-	+	-	-	-
6	-	+	+	-	-	-

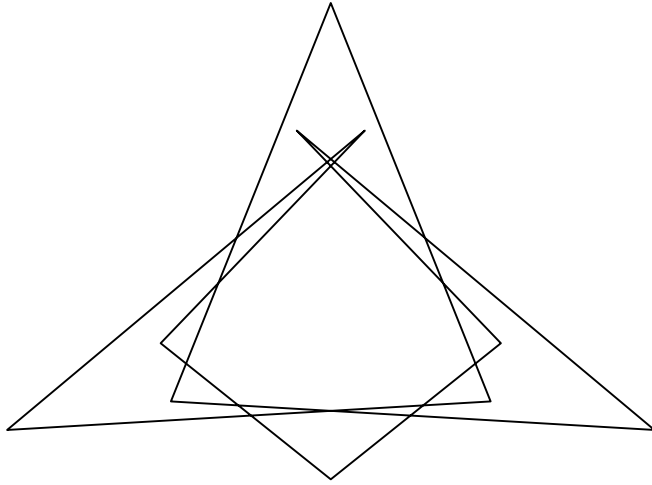
Второй случай

	1	2	3	4	5	6
1	-	-	+	-	+	-
2	-	-	-	+	-	+
3	+	-	-	-	+	-
4	-	+	-	-	-	+
5	+	-	+	-	-	-
6	-	+	-	+	-	-

Третий случай

Покажем уникальную ломаную, о существовании которой ничего не было известно (находка автора). Это ломаная типа (10,3).





В заключение приведем две не решенные задачи: существуют ли ломаные типа (8,3) и (9,4)?  
(А. К. Ковальджи)

4.2. УСЛОВИЕ. Между пунктами  $A$  и  $B$  расстояние 60 км. Поезд делает остановку в пункте  $A$  и через час — в пункте  $B$ . Докажите, что в некоторый момент времени его ускорение не меньше чем  $240 \text{ км/ч}^2$ .

РЕШЕНИЕ. Выберем 60 км в качестве единицы длины, час — в качестве единицы времени и не будем далее указывать размерности величин.

Докажем от противного. Пусть ускорение всегда меньше 4. Поскольку в начале и в конце пути скорость нулевая, то в момент времени  $t \in (0, 1/2)$  скорость меньше  $4t$ , а в момент времени  $t \in (1/2, 1)$  скорость меньше  $4(1 - t)$ . Это означает, что график зависимости скорости от времени лежит под графиком кусочно-линейной функции  $2 - |4t - 2|$ . Значит, пройденный путь (интеграл от скорости) меньше площади треугольника с высотой 2 и основанием 1. С другой стороны, пройденный путь по условию равен 1. Противоречие.  
(М. Н. Вялый)

4.3. УСЛОВИЕ. Имеется граф  $G$  и его автоморфизм  $f: G \rightarrow G$  порядка 2: если  $x \in G$ , то  $f(f(x)) = x$  (напомним, что автоморфизм графа сохраняет смежность вершин). Примерами могут служить графы правильных центрально-симметричных многогранников или правильные решетки на евклидовой и гиперболической плоскостях; есть и много других примеров.

В каждой вершине графа написано вещественное число. Любые два соседних числа (т.е. стоящих в концах одного ребра графа) отличаются

меньше чем на 1. Докажите, что найдется пара вершин  $(x, f(x))$ , числа в которых также отличаются меньше чем на 1.

РЕШЕНИЕ. В такой формулировке задача неверна: если граф состоит из двух изолированных вершин, то написанные в этих вершинах числа могут быть любыми.

Докажем, что утверждение задачи выполняется для связных графов. Пусть  $f(x_0) - x_0 \geq 1$  (иначе все доказано). Соединим вершины  $x_0$  и  $y_0 = f(x_0)$  путем  $x_0 x_1 \dots x_m = y_0$  в графе  $G$ . Симметричные вершины  $y_i = f(x_i)$  образуют путь из  $y_0$  в  $x_0$ .

В последовательности чисел  $d_i = y_i - x_i$  первое число положительно, а последнее отрицательно. Пусть  $d_k$  — первый отрицательный член последовательности  $\{d_i\}$ . Если  $d_{k-1} < 1$ , то все доказано. Если же  $d_{k-1} \geq 1$ , то  $x_k$  и  $y_k$  принадлежат любому интервалу длины 1, содержащемуся в  $(x_{k-1}, y_{k-1})$ , а значит  $x_k - y_k < 1$ . (М. Н. Вялый)

4.4. УСЛОВИЕ. Несколько школьников играют в пинг-понг «на вылет». Они установили очередь, вначале играют первые двое, а затем победитель каждой сыгравшей пары играет со следующим из очереди. На другой день ребята играют по той же системе, но порядок в очереди изменен на противоположный (т. е. очередь идет от последнего к первому). Докажите, что найдется пара игроков, которые встречались и в первый день, и во второй.

РЕШЕНИЕ. В первый день соперник последнего игрока в очереди играл со всеми, кто стоял в очереди позже него. С одним из них он играет свою первую партию во второй день.

ПРИМЕЧАНИЕ. Если это решение кажется слишком лаконичным, то его можно развернуть так:

В последней паре первого дня один из участников — последний в очереди. Другой (назовем его  $X$ ) — либо предпоследний, либо выиграл у всех, стоявших в очереди между ним и последним. Во второй день  $X$  играет свою первую партию с кем-то, стоящим раньше него — и, значит, стоявшим позже в первый день. Но со всеми такими игроками  $X$  уже играл. (Б. Р. Френкин)

4.10. УСЛОВИЕ. Известно, что ранг коммутатора  $[AB] = AB - BA$  двух матриц равен единице. Докажите, что матрицы  $A$  и  $B$  имеют общий собственный вектор.

РЕШЕНИЕ. Можно считать, что  $\text{Кег } A \neq 0$  (иначе вместо оператора  $A$  можно взять оператор  $A - \lambda I$ ).

Доказательство проведём индукцией по  $n$  — размерности пространства, в котором действуют операторы. Если  $n = 1$ , то утверждение

очевидно. Пусть  $C = [A, B]$ . При доказательстве индукционного шага рассмотрим два случая.

1.  $\text{Ker } A \subset \text{Ker } C$ . В этом случае  $B(\text{Ker } A) \subset \text{Ker } A$ , так как если  $Ax = 0$ , то  $Cx = 0$  и  $ABx = BAx + Cx = 0$ . Следовательно, можно рассмотреть ограничение оператора  $B$  на  $\text{Ker } A \neq 0$  и выбрать в  $\text{Ker } A$  собственный вектор  $v$  оператора  $B$ ; вектор  $v$  при этом будет также и собственным вектором оператора  $A$ .

2.  $\text{Ker } A \not\subset \text{Ker } C$ , т.е.  $Ax = 0$  и  $Cx \neq 0$  для некоторого вектора  $x$ . Так как  $\text{rk } C = 1$ , то  $\text{Im } C = \langle y \rangle$ , где  $y = Cx$ . Кроме того,  $y = Cx = ABx - BAx = ABx \in \text{Im } A$ . Следовательно,  $B(\text{Im } A) \subset \text{Im } A$ . В самом деле,  $BAz = ABz - Cz$ , где  $ABz \in \text{Im } A$  и  $Cz \in \text{Im } C \subset \text{Im } A$ . По предположению  $\text{Ker } A \neq 0$ , поэтому  $\dim \text{Im } A < n$ . Пусть  $A'$  и  $B'$  — ограничения операторов  $A$  и  $B$  на  $\text{Im } A$ . Тогда  $\text{rk}[A', B'] \leq 1$ , а значит, согласно предположению индукции у операторов  $A'$  и  $B'$  есть общий собственный вектор.

(В. В. Прасолов)

5.2. УСЛОВИЕ. Али-Баба делит с разбойником 10 куч золотого песку. Али-Баба может в любой момент взять три кучи и уйти, либо он может выбрать 4 любые кучи и разделить каждую из куч на правую и левую часть. Далее разбойник правые части нетождественно переставляет, и затем части объединяются — каждая левая с новой правой.

Сможет ли Али-Баба унести с собой свыше 49 кг золотого песку, если всего было 50 кг?

РЕШЕНИЕ. Прежде всего, сведем задачу к дискретной. Разделим каждую кучу (с остатком) на мелкие части, размер каждой —  $10^{-6}$  от общего количества песку. Остатком пренебрежем, ибо суммарный размер остатков не больше  $10 \cdot 10^{-6} = 10^{-5}$  от общего числа песку. Будем рассматривать каждую часть как «монетку» и укажем алгоритм, позволяющий Али-Бабе получить более 99% от общего числа монет.

Алгоритм действий Али-Бабы заключается в следующем:

1. Всякий раз выбираются 4 самых больших кучи.
2. От самой большой откладывается вправо одна монетка, от второй по величине — две, от третьей — три, от четвертой — четыре.
3. Эти правые части разбойник переставляет, после чего происходит слияние.
4. Если указанную процедуру нельзя провести (т. е. в каждой куче, кроме трех максимальных, не больше чем 4 монеты), то Али-Баба спокойно уходит, забирая три максимальных кучи. Разбойнику достаются копейки.

Остается убедиться, что данная процедура заканчивается. В самом деле. За каждый шаг происходит следующее:

- а) либо увеличивается максимальная куча,  
 б) либо не меняется максимальная, но увеличивается вторая по величине,  
 в) либо не меняются первые две, но увеличивается третья.

Ясно, что шагов первого типа конечное число, а когда они кончатся, будет конечное число шагов второго типа, а когда кончатся эти шаги — то третьего. Поэтому процесс остановится. (А. Я. Канель)

5.4. УСЛОВИЕ. Отрезок  $SP$  соединяет точку  $P$  на границе и фокус  $S$  эллипса. Точка  $R$  лежит на касательной к эллипсу в точке  $P$  (достаточно близко к  $P$  в направлении приближения к фокусу  $S$ ). Параллельная  $SP$  прямая, проходящая через  $R$ , пересекает эллипс первый раз в точке  $Q$ . Точка  $T$  — основание перпендикуляра, опущенного из  $R$  на отрезок  $SP$ . Найдите

$$\lim_{Q \rightarrow P} \frac{QT^2}{RQ}.$$

Длины полуосей  $a, b$  эллипса считать известными.

РЕШЕНИЕ. В первом приближении дугу эллипса  $QP$  можно заменить соответствующей дугой окружности радиусом кривизны  $PC = r$  с центром в точке  $C$  (см. рис. 1).

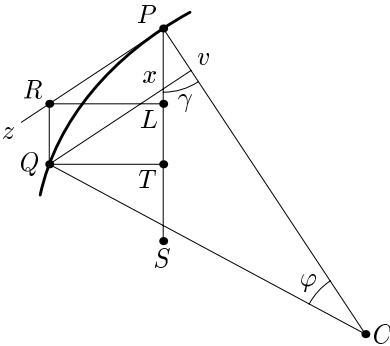


Рис. 1.

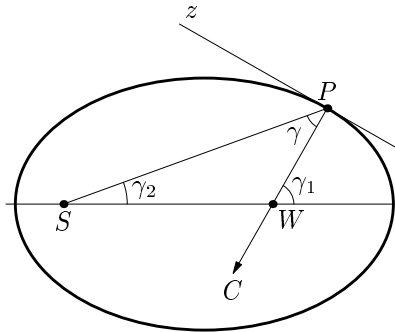


Рис. 2.

Проведем  $Qv \parallel RP$ ,  $RL \parallel QT$ ;  $PS$  — направление к фокусу,  $PC$  — направление к центру кривизны. Угол  $\angle SPC = \gamma$  — «направляющий» угол, угол  $\angle QCP = \varphi$  — центральный угол.

Из геометрических соображений, принимая в расчет, что  $xv \ll Qv$  при  $Q \rightarrow P$ , получим:

$$\lim_{Q \rightarrow P} \frac{QT^2}{QR} = r \cos^3 \gamma \lim_{\varphi \rightarrow 0} \frac{\sin \varphi}{1 - \cos \varphi} = 2r \cos^3 \gamma. \quad (1)$$

Осталось доказать такую теорему: *произведение радиуса кривизны на третью степень косинуса «направляющего» угла  $\gamma$  есть постоянная величина*, т. е.

$$r \cos^3 \gamma = \text{const}.$$

1. Кривизна  $K = 1/r$  определяется как производная наклона касательной к длине дуги  $d\alpha/dl$ , где

$$\alpha = \arctg \frac{dy}{dx}; \quad dl = \sqrt{1 + \left(\frac{dy}{dx}\right)^2} dx.$$

После соответствующих преобразований получим:

$$r = \frac{a^2}{b} \left(1 - e^2 \frac{x^2}{a^2}\right)^{3/2}, \quad (2)$$

где  $e = c/a = \sqrt{a^2 - b^2}/a$  — эксцентриситет эллипса.

2. «Направляющий» угол  $\gamma$  и его косинус могут быть получены из теоремы о внешнем угле треугольника  $SPW$  (см. рис. 2). Точка  $W$  находится на большой полуоси эллипса,  $\gamma_1$  — угол между нормалью в точке  $P$  и большой полуосью эллипса,  $\gamma_2$  — угол между отрезком  $SP$  и большой полуосью эллипса. Получаем

$$\gamma = \gamma_1 - \gamma_2, \quad \text{tg } \gamma_1 = -\frac{1}{y'_x}, \quad \text{tg } \gamma_2 = \frac{y}{x+c}.$$

Используя теорему о тангенсе суммы, после преобразований получим:

$$\text{tg } \gamma = \frac{c}{b} \sqrt{1 - \frac{x^2}{a^2}}.$$

Отсюда вытекает

$$\cos^3 \gamma = \frac{b^3}{a^3} \left(1 - e^2 \frac{x^2}{a^2}\right)^{-3/2}. \quad (3)$$

Перемножая (2) и (3), получим

$$r \cos^3 \gamma = \frac{b^2}{a} = \text{const}.$$

После подстановки в (1) получаем искомый предел:

$$\lim_{Q \rightarrow P} \frac{QT^2}{QR} = 2 \frac{b^2}{a}.$$

Эта величина (так называемая *latus rectum*) не зависит от положения  $P$  на эллипсе.

**ЗАМЕЧАНИЕ.** Данная задача возникает из вывода Ньютоном силы гравитации, основываясь на первых двух законах Кеплера. Доказательство Ньютона основывается на геометрии Аполлония и чрезвычайно сложно

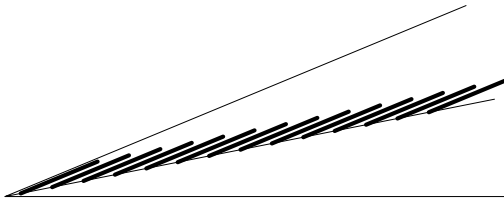
(по свидетельству многих физиков, например, R. Weinstock, Am.J.Phys., vol.40, p.357).  
(А. Сендеричин)

5.8. УСЛОВИЕ. Разбейте плоскость на непересекающиеся отрезки равной длины.

РЕШЕНИЕ. Введем на плоскости комплексную координату. Опишем разбиение индуктивно.

На 0-м шаге возьмем отрезки  $[t - i/2, t + i/2]$ ,  $t \in \mathbb{R}$ , образующие горизонтальную полосу, и отрезки  $[(-1/2 + iu), (1/2 + iu)]$ ,  $u \in \mathbb{R}$ ,  $|u| > 1/2$ , образующие две вертикальные полосы. Дополнение плоскости к объединению этих отрезков — дизъюнктное объединение 4 открытых прямых углов.

Дополнение к объединению отрезков, добавленных на первых  $k-1$  шагах, будет дизъюнктным объединением  $2^{k+1}$  открытых углов, величина которых  $\varphi_{k-1} = \pi/2^k$ . Для каждого из таких углов определим отображение на стандартный угол  $A_k = \{z \mid 0 < \arg z < \pi/2^k\}$ , задаваемое сдвигом и поворотом комплексной плоскости:  $z \mapsto (z-a)e^{i\alpha}$ . На  $k$ -м шаге в каждый из углов добавляются отрезки, образами которых при отображении на стандартный угол являются отрезки  $[te^{i\varphi_k}, te^{i\varphi_k} + e^{i\varphi_{k-1}}]$ ,  $t > 0$ . После добавления таких отрезков каждый из углов разбивается на два равных угла. (См. рис., на котором показано разбиение одного из углов на третьем шаге.)



Из построения очевидно, что все использованные отрезки не пересекаются. Осталось показать, что их объединение — вся плоскость.

Каждой точке плоскости сопоставим последовательность  $z_k$  положений ее образов в углах  $A_k$ . Эта последовательность может быть описана индуктивно. Если  $\arg z_{k-1} < \varphi_k$ , то  $z_k = z_{k-1}$ . Если  $\arg z_{k-1} \geq \varphi_k$ , то  $z_k = (z_{k-1} - e^{i\varphi_{k-1}})e^{-i\varphi_k}$  при условии, что  $\operatorname{Re} z_k > 0$ ; в противном случае  $z_{k-1}$  — последний член последовательности (тем самым, точка принадлежит объединению построенных отрезков).

Последовательность  $z_k$  не может стабилизироваться, так как  $\varphi_k \rightarrow 0$  при  $k \rightarrow \infty$ . Но при  $z_k \neq z_{k-1}$  выполнено  $|z_k| < |z_{k-1}| - 1/2$ . Поэтому последовательность  $z_k$  не может быть бесконечной.

(М. Н. Вялый)

ОПЕЧАТКИ, ЗАМЕЧЕННЫЕ В №6

СТРАНИЦА, СТРОКА	НАПЕЧАТАНО	СЛЕДУЕТ ЧИТАТЬ
------------------	------------	----------------

Издательство Московского Центра  
непрерывного математического  
образования

Редактор В. В. Яценко  
Подготовка оригинал-макета: L<sup>A</sup>T<sub>E</sub>X2 $\epsilon$ ,  
METAPOST, М. Н. Вялый

Лицензия ИД №01335 от 24.03.2000 г.  
Подписано в печать 9.01.2003 г. Формат 70 × 100/16.  
Бумага офсетная №1. Печать офсетная. Печ. л. 13. Тираж 1000.

МЦНМО  
121002, Москва, Большой Власьевский пер., д. 11

ISBN 5-94057-080-1



9 785940 570806 >